

**1. НАЗНАЧЕНИЕ ИЗДЕЛИЯ**

1.1. Кронштейн серии SA-2 предназначен для установки на опоры освещения для закрепления осветительных устройств.

**2. ТЕХНИЧЕСКИЕ ХАРАКТЕРИСТИКИ**

- 2.1 Кронштейн изготовлен из проката стального листового.  
 2.2 Покрытие Гор Ц по ГОСТ9.307-89.  
 2.3 Дополнительно по требованию заказчика на кронштейн может наносится покрытие порошковое полиэфирное. Цвет покрытия RAL по выбору заказчика.  
 2.4 Кронштейны, предназначены для следующих условий эксплуатации:  
 - ветровые районы I и II в соответствии с СП 20.13330.2016;  
 - климатический район – П<sub>4</sub> по ГОСТ 16350-80;  
 - внешняя среда – слабоагрессивная в соответствии с СП 20.13330.2016.  
 2.5 Условное обозначение, размеры и масса кронштейна указаны в таблице.  
 2.6 Внешний вид, габаритные и установочные размеры кронштейнов приведены в приложении.

Таблица

Обозначение*	высота, мм	длина, мм	Угол наклона, град	Масса, кг	Рисунок, №
SA-2-0,5-0,5-0-0-90-75	500	500	0	8	1
SA-2-0,5-0,5-0-0-180-75	500	500	0	8	2
SA-2-0,5-0,6-0-0-90-75	500	600	0	6	1
SA-2-0,5-0,6-0-0-180-75	500	600	0	6,5	2
SA-2-0,5-0,5-0-0-90-111	500	500	0	11	1
SA-2-1,0-1,0-0-0-90-75	1000	1000	0	15	1
SA-2-1,0-1,0-0-0-90-102	1000	1000	0	17	1
SA-2-1,0-1,0-0-0-90-168	1000	1000	0	20	1
SA-2-1,0-1,0-0-0-90-219	1000	1000	0	21	1
SA-2-1,0-1,0-0-0-180-60	1000	1000	0	13,5	2
SA-2-1,0-1,0-0-0-180-75	1000	1000	0	13,5	2
SA-2-1,0-1,0-0-0-180-102	1000	1000	0	17,5	2
SA-2-1,0-1,0-0-0-180-168	1000	1000	0	19	2
SA-2-1,0-1,0-0-0-180-219	1000	1000	0	21	2
SA-2-1,0-1,0-5-5-180-60	1000	1000	5	13	2
SA-2-1,0-1,0-5-5-180-75	1000	1000	5	13	2
SA-2-1,0-1,0-10-10-180-60	1000	1000	10	13	2
SA-2-1,0-1,0-10-10-180-75	1000	1000	10	13	2
SA-2-1,0-1,0-15-15-180-60	1000	1000	15	13	2
SA-2-1,0-1,0-15-15-180-75	1000	1000	15	13	2
SA-2-1,0-1,0-15-15-180-111	1000	1000	15	18	2
SA-2-1,0-1,0-15-15-180-168	1000	1000	15	19	2
SA-2-1,0-1,0-15-15-180-219	1000	1000	15	21	2
SA-2-1,0-1,0-20-20-180-60	1000	1000	20	13	2
SA-2-1,0-1,0-20-20-180-75	1000	1000	20	13	2
SA-2-1,0-1,0-30-30-180-75	1000	1000	30	13	2
SA-2-1,5-1,5-0-0-90-75	1500	1500	0	22	1
SA-2-1,5-1,5-0-0-90-102	1500	1500	0	24	1
SA-2-1,5-1,5-0-0-90-114	1500	1500	0	26	1
SA-2-1,5-1,5-0-0-90-168	1500	1500	0	27	1
SA-2-1,5-1,5-0-0-180-75	1500	1500	0	21	2
SA-2-1,5-1,5-0-0-180-102	1500	1500	0	24,5	2
SA-2-1,5-1,5/2,5-0-0-180-102	1500	1500/2500	0	32	2
SA-2-1,5-1,5-0-0-180-111	1500	1500	0	25	2
SA-2-1,5-1,5-0-0-180-114	1500	1500	0	25	2

**Кронштейн серии**
**SA-2**
**ПАСПОРТ**
**ТС-595.00.00**

SA-2-1,5-1,5-0-0-180-168	1500	1500	0	27	2
SA-2-1,5-1,5-0-0-180-219	1500	1500	0	28	2
SA-2-1,5-1,5-15-15-45-102	1500	1500	15	23	1
SA-2-1,5-1,5-15-15-90-75	1500	1500	15	21	1
SA-2-1,5-1,5-15-15-90-102	1500	1500	15	24	1
SA-2-1,5-1,5-15-15-90-168	1500	1500	15	25	1
SA-2-1,5-1,5-5-5-180-75	1500	1500	5	20,5	2
SA-2-1,5-1,5-10-10-180-75	1500	1500	10	20	2
SA-2-1,5-1,5-15-15-180-75	1500	1500	15	20	2
SA-2-1,5-1,5-15-15-180-102	1500	1500	15	23	2
SA-2-1,5-1,5-20-20-180-75	1500	1500	20	19,5	2
SA-2-1,5-1,5-30-30-180-75	1500	1500	30	19,5	2
SA-2-1,5-1,5-30-30-180-168	1500	1500	30	24	2
SA-2-2,0-2,0-0-0-90-75	2000	2000	0	29	1
SA-2-2,0-2,0-0-0-90-102	2000	2000	0	31	1
SA-2-2,0-2,0-0-0-90-168	2000	2000	0	34	1
SA-2-2,0-2,0-0-0-180-75	2000	2000	0	34	2
SA-2-2,0-2,0-0-0-180-102	2000	2000	0	31,5	2
SA-2-2,0-2,0-15-15-90-75	2000	2000	15	31	1
SA-2-2,0-2,0-15-15-90-102	2000	2000	15	30	1
SA-2-2,0-2,0-15-15-90-168	2000	2000	15	33	1
SA-2-2,0-2,0-5-5-180-75	2000	2000	5	27	2
SA-2-2,0-2,0-5-5-180-102	2000	2000	5	31	2
SA-2-2,0-2,0-10-10-180-75	2000	2000	10	26,5	2
SA-2-2,0-2,0-15-15-180-75	2000	2000	10	26	2
SA-2-2,0-2,0-15-15-180-102	2000	2000	15	30	2
SA-2-2,0-2,0-15-15-180-168	2000	2000	15	33	2
SA-2-2,0-2,0-20-20-180-75	2000	2000	20	25,5	2
SA-2-2,0-2,0-30-30-180-75	2000	2000	30	25	2

\*Расшифровка условного обозначения

SA-2-1,5-1,5-0-0-180-111 где SA-2 - наименование серии кронштейна, 1,5 высота кронштейна в м, 1,5-вылет кронштейна в м, 0 и 0- угол наклона в град., 180- угол между трубами кронштейна в град., 111- диаметр верха опоры в мм.

### 3. КОМПЛЕКТНОСТЬ

В комплект поставки входят изделия и документы:

- Кронштейн
- Паспорт – 1 шт. на каждую партию кронштейнов.

### 4. УКАЗАНИЯ ПО МОНТАЖУ И ЭКСПЛУАТАЦИИ

4.1 Установка и обслуживание при эксплуатации кронштейнов должны осуществляться специально обученным и подготовленным персоналом, имеющим доступ к монтажным работам.

4.2 Кронштейн устанавливается на опору освещения с соответствующим диаметром и крепятся при помощи метизного комплекта.

### 5. СВЕДЕНИЯ ОБ УТИЛИЗАЦИИ

Кронштейны не содержат токсичных материалов, приносящих вред окружающей среде, и не требуют специальной утилизации. По истечению срока службы кронштейны подлежат утилизации путем сдачи в металлолом.

### 6. ПРАВИЛА ХРАНЕНИЯ И ТРАНСПОРТИРОВАНИЯ

6.1 Кронштейны могут транспортироваться любым видом транспорта в соответствии с действующим на каждом виде транспорта правилами перевозок грузов, утвержденными в установленном порядке.

6.2 Во время транспортирования не допускаются механические воздействия на кронштейны, а также обдиры и воздействия на поверхность опор агрессивных химических веществ, могущие повлечь за собой нарушение геометрических размеров или целостности защитного покрытия.

6.3 Допускается хранить в любом не отапливаемом помещении, под открытым небом или под навесом; категория среды – слабоагрессивная.

6.4 Не допускается хранение вне помещения или в помещении с повышенной влажностью в транспортировочной пленке более 7 дней.

6.5 Кронштейны должны храниться в горизонтальном положении, уложенные на деревянные брусы так, чтобы исключалась возможность их самопроизвольного перемещения и нарушения целостности. Не допускается хранение кронштейнов на поверхности земли.

### 7. СВИДЕТЕЛЬСТВО О ПРИЕМКЕ

Кронштейн (-ы) \_\_\_\_\_ изготовлен (-ы) в количестве \_\_\_\_ шт.

и признан (-ы) годным (-ми) к эксплуатации.

Начальник ОТК

М.П.

личная подпись

расшифровка подписи

число, месяц, год

### 8. ГАРАНТИИ ИЗГОТОВИТЕЛЯ

8.1 Предприятие-изготовитель гарантирует нормальную работу изделия при условии строгого соблюдения правил хранения, транспортирования, монтажа и эксплуатации данного изделия.

8.2 Предприятие-изготовитель гарантирует замену деталей и самого кронштейна, вышедшего из строя по вине изготовителя, в течении гарантийного срока эксплуатации.

8.3 Срок эксплуатации кронштейнов без существенной потери несущей способности и эксплуатационных свойств составляет не менее 15 лет.

8.4 Гарантийный срок составляет 12 месяцев со дня отгрузки со склада фирмы-изготовителя.

8.5 Срок хранения – 3 года со дня отгрузки со склада фирмы-изготовителя.

8.6 Страна изготовления – Россия.

8.7 Фирма-изготовитель – «Брайтэлек»

8.8 Юридический адрес: Россия, 129626, Москва,

1-й Рижский пер., д.6, стр.6.

тел. +7 (495) 514-10-79 (многоканальный),

E-mail: info@brightelec.ru

Website: http://www.brightelec.ru

### 9. СВЕДЕНИЯ О СЕРТИФИКАЦИИ

Изделия сертификации не подлежат

ПРИЛОЖЕНИЕ

ГАБАРИТНЫЕ И УСТАНОВОЧНЫЕ РАЗМЕРЫ  
КРОНШТЕЙНА СЕРИИ "SA-2"

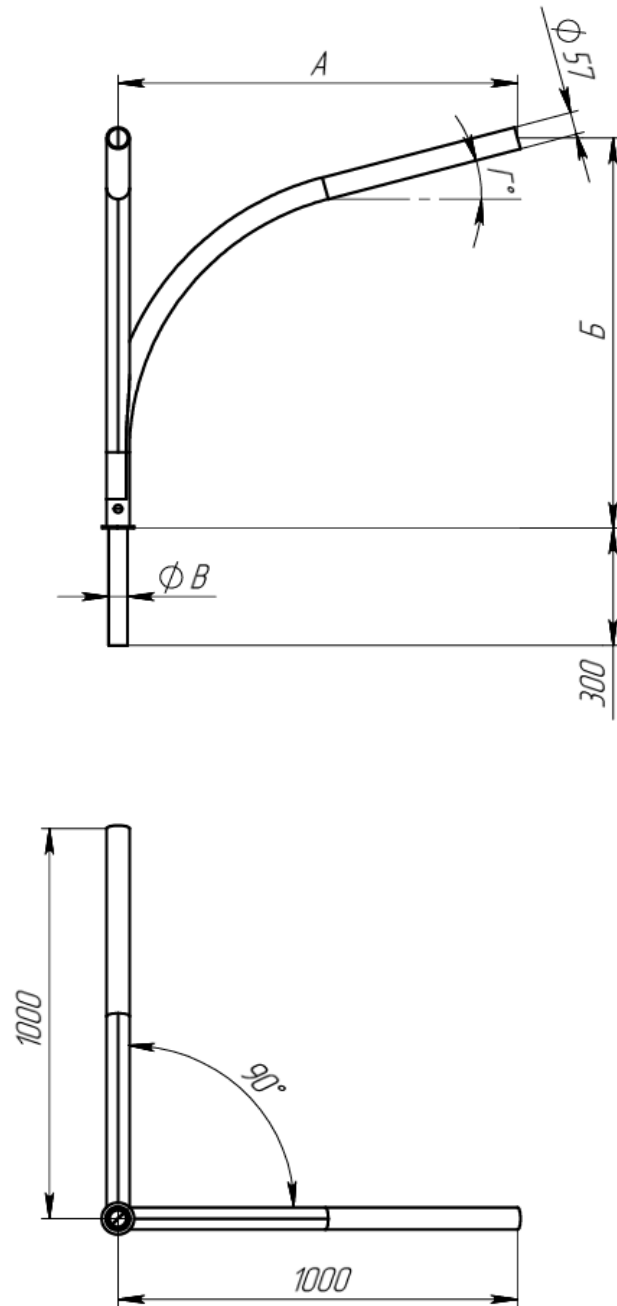


Рисунок 1- Габаритные и установочные размеры кронштейна SA-2 (90°)

Условное обозначение кронштейна	А, мм	Б, мм	В, мм	Г, град.
SA-2-0,5-0,5-0-0-90-75	500	500	57	0
SA-2-0,5-0,5-0-0-90-111	500	500	89	0
SA-2-0,5-0,6-0-0-90-75	500	600	57	0
SA-2-1,0-1,0-0-0-90-75	1000	1000	57	0
SA-2-1,0-1,0-0-0-90-102	1000	1000	76	0
SA-2-1,0-1,0-0-0-90-168	1000	1000	133	0
SA-2-1,0-1,0-0-0-90-219	1000	1000	168	0
SA-2-1,5-1,5-0-0-90-75	1500	1500	57	0
SA-2-1,5-1,5-0-0-90-102	1500	1500	76	0
SA-2-1,5-1,5-0-0-90-114	1500	1500	89	0
SA-2-1,5-1,5-0-0-90-168	1500	1500	133	0
SA-2-1,5-1,5-15-90-75	1500	1500	57	15
SA-2-1,5-1,5-15-90-102	1500	1500	76	15
SA-2-1,5-1,5-15-90-168	1500	1500	133	15
SA-2-2,0-2,0-0-0-90-75	2000	2000	57	0
SA-2-2,0-2,0-0-0-90-102	2000	2000	76	0
SA-2-2,0-2,0-0-0-90-168	2000	2000	133	0
SA-2-2,0-2,0-15-90-75	2000	2000	57	15
SA-2-2,0-2,0-15-90-102	2000	2000	76	15
SA-2-2,0-2,0-15-90-168	2000	2000	133	15

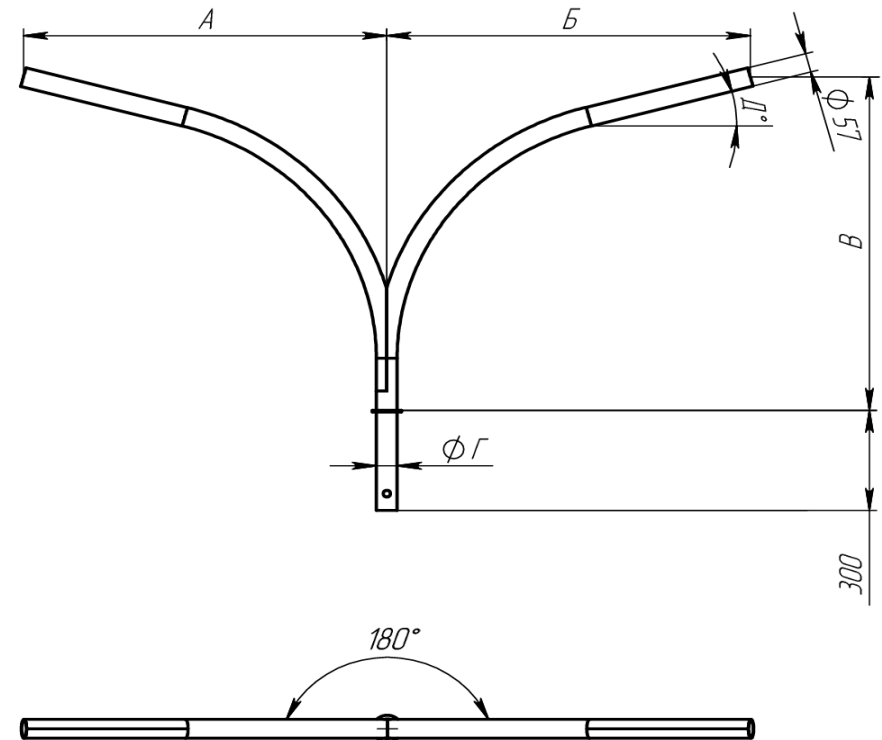


Рисунок 2- Габаритные и установочные размеры кронштейна SA-2 (180°)

Условное обозначение крошштейна	А, мм	Б, мм	В, мм	Г, мм	Д, град.
SA-2-0,5-0,5-0-0-180-75	500	500	500	48/57	0
SA-2-0,5-0,6-0-0-180-75	600	600	500	60	0
SA-2-1,0-1,0-0-0-180-60	1000	1000	1000	48	0
SA-2-1,0-1,0-0-0-180-75	1000	1000	1000	48/57	0
SA-2-1,0-1,0-0-0-180-102	1000	1000	1000	76	0
SA-2-1,0-1,0-0-0-180-168	1000	1000	1000	133	0
SA-2-1,0-1,0-0-0-180-219	1000	1000	1000	168	0
SA-2-1,0-1,0-5-5-180-60	1000	1000	1000	48	5
SA-2-1,0-1,0-5-5-180-75	1000	1000	1000	48/57	5
SA-2-1,0-1,0-10-10-180-60	1000	1000	1000	48	10
SA-2-1,0-1,0-10-10-180-75	1000	1000	1000	48/57	10
SA-2-1,0-1,0-15-15-180-60	1000	1000	1000	48	15
SA-2-1,0-1,0-15-15-180-75	1000	1000	1000	48/57	15
SA-2-1,0-1,0-15-15-180-111	1000	1000	1000	89	15
SA-2-1,0-1,0-15-15-180-168	1000	1000	1000	133	15
SA-2-1,0-1,0-15-15-180-219	1000	1000	1000	168	15
SA-2-1,0-1,0-20-20-180-60	1000	1000	1000	48	20
SA-2-1,0-1,0-20-20-180-75	1000	1000	1000	48/57	20
SA-2-1,0-1,0-30-30-180-75	1000	1000	1000	48/57	30
SA-2-1,5-1,5-0-0-180-75	1500	1500	1500	48/57	0
SA-2-1,5-1,5-0-0-180-102	1500	1500	1500	76	0
SA-2-1,5-1,5/2,5-0-0-180-102	1500	2500	1500	76	0
SA-2-1,5-1,5-0-0-180-111	1500	1500	1500	89	0
SA-2-1,5-1,5-0-0-180-114	1500	1500	1500	89	0
SA-2-1,5-1,5-0-0-180-168	1500	1500	1500	133	0
SA-2-1,5-1,5-0-0-180-219	1500	1500	1500	168	0
SA-2-1,5-1,5-5-5-180-75	1500	1500	1500	48/57	5
SA-2-1,5-1,5-10-10-180-75	1500	1500	1500	48/57	10
SA-2-1,5-1,5-15-15-180-75	1500	1500	1500	48/57	15
SA-2-1,5-1,5-15-15-180-102	1500	1500	1500	76	15
SA-2-1,5-1,5-20-20-180-75	1500	1500	1500	48/57	20
SA-2-1,5-1,5-30-30-180-75	1500	1500	1500	48/57	30
SA-2-1,5-1,5-30-30-180-168	1500	1500	1500	133	30
SA-2-2,0-2,0-0-0-180-75	2000	2000	2000	48/57	0
SA-2-2,0-2,0-0-0-180-102	2000	2000	2000	76	0
SA-2-2,0-2,0-5-5-180-75	2000	2000	2000	48/57	5
SA-2-2,0-2,0-5-5-180-102	2000	2000	2000	76	5
SA-2-2,0-2,0-10-10-180-75	2000	2000	2000	48/57	10
SA-2-2,0-2,0-15-15-180-75	2000	2000	2000	48/57	10
SA-2-2,0-2,0-15-15-180-102	2000	2000	2000	76	15
SA-2-2,0-2,0-15-15-180-168	2000	2000	2000	133	15
SA-2-2,0-2,0-20-20-180-75	2000	2000	2000	48/57	20
SA-2-2,0-2,0-30-30-180-75	2000	2000	2000	48/57	30