

## Кронштейн серии

**SA-3**

**ПАСПОРТ**

ТС-564.00.01

## 1. НАЗНАЧЕНИЕ ИЗДЕЛИЯ

1.1. Кронштейн серии SA-3 предназначен для установки на опоры освещения для закрепления осветительных устройств.

## 2. ТЕХНИЧЕСКИЕ ХАРАКТЕРИСТИКИ

- 2.1 Кронштейн изготовлен из проката стального листового.  
 2.2 Покрытие Гор Ц по ГОСТ9.307-89.  
 2.3 Дополнительно по требованию заказчика на кронштейн может наноситься покрытие порошковое полиэфирное. Цвет покрытия RAL по выбору заказчика.  
 2.4 Кронштейны, предназначены для следующих условий эксплуатации:  
 - ветровые районы I и II в соответствии с СП 20.13330.2016;  
 - климатический район – П<sub>4</sub> по ГОСТ 16350-80;  
 - внешняя среда – слабоагрессивная в соответствии с СП 20.13330.2016.  
 2.5 Условное обозначение, размеры и масса кронштейна указаны в таблице.  
 2.6 Внешний вид, габаритные и установочные размеры опор приведены на рисунке

Таблица

Условное обозначение кронштейна *	длина, мм	Масса, кг	Рисунок	Максимальное кол-во устанавливаемых Триосов
SA-3-0,3-60	300	3	1	1
SA-3-0,3-70	300	3		
SA-3-0,3-75	300	3		
SA-3-0,3-114	300	4,5		
SA-3-1,0-60	1000	9	2	4
SA-3-1,0-70	1000	10		
SA-3-1,0-75	1000	10		
SA-3-1,0-114	1000	11		
SA-3-1,2-1,2-70	1200	27	3	6
SA-3-1,2-1,2-114	1200	29		
SA-3-1,5-70	1500	17	4	5

\*Расшифровка условного обозначения

SA-3-1,0-1,0-70 где SA-3 - наименование серии кронштейна, 1,0- длина первой трубы кронштейна в м, 1,0- длина второй трубы кронштейна в м, 70 –диаметр верха опоры в мм.

## 3. КОМПЛЕКТНОСТЬ

В комплект поставки входят изделия и документы:

- Кронштейн
- Паспорт – 1 шт. на каждую партию кронштейнов.

## 4. УКАЗАНИЯ ПО МОНТАЖУ И ЭКСПЛУАТАЦИИ

- 4.1 Установка и обслуживание при эксплуатации кронштейнов должны осуществляться специально обученным и подготовленным персоналом, имеющим доступ к монтажным работам.  
 4.2 Кронштейн устанавливается на опору освещения с соответствующим диаметром и крепится при помощи метизного комплекта.

## 5. СВЕДЕНИЯ ОБ УТИЛИЗАЦИИ

Кронштейны не содержат токсичных материалов, приносящих вред окружающей среде, и не требуют специальной утилизации По истечению срока службы кронштейны подлежат утилизации путем сдачи в металлолом.

6.1 Кронштейны могут транспортироваться любым видом транспорта в соответствии с действующим на каждом виде транспорта правилами перевозок грузов, утвержденными в установленном порядке.

6.2 Во время транспортирования не допускаются механические воздействия на кронштейны, а также обдиры и воздействия на поверхность опор агрессивных химических веществ, могущие повлечь за собой нарушение геометрических размеров или целостности защитного покрытия.

6.3 Допускается хранить в любом не отапливаемом помещении, под открытым небом или под навесом; категория среды – слабоагрессивная.

6.4 Не допускается хранение вне помещения или в помещении с повышенной влажностью в транспортировочной пленке более 7 дней.

6.5 Опоры должны храниться в горизонтальном положении, уложенные в штабеля на деревянные брусы так, чтобы исключалась возможность их самопроизвольного перемещения и нарушения целостности декоративного покрытия. Не допускается хранение опор на поверхности земли.

## 7. СВИДЕТЕЛЬСТВО О ПРИЕМКЕ

Кронштейн (-ы) \_\_\_\_\_ изготовлена (-ы) в количестве \_\_\_\_\_ шт. и признана (-ы) годной (-ми) к эксплуатации.

Начальник ОТК

М.П.

личная подпись

расшифровка подписи

число, месяц, год

## 8. ГАРАНТИИ ИЗГОТОВИТЕЛЯ

8.1 Предприятие-изготовитель гарантирует нормальную работу опоры при условии строгого соблюдения правил хранения, транспортирования, монтажа и эксплуатации опор

8.2 Предприятие-изготовитель гарантирует замену деталей и самой опоры, вышедшей из строя по вине изготовителя, в течении гарантийного срока эксплуатации.

8.3 Срок эксплуатации кронштейнов без существенной потери несущей способности и эксплуатационных свойств составляет не менее 15 лет.

8.4 Гарантийный срок составляет 12 месяцев со дня отгрузки со склада фирмы-изготовителя.

8.5 Срок хранения – 3 года со дня отгрузки со склада фирмы-изготовителя.

8.6 Страна изготовления – Россия.

8.7 Фирма-изготовитель – «Брайтэлек»

8.8 Юридический адрес: Россия, 129626, Москва,

1-й Рижский пер., д.6, стр.6.

тел. +7 (495) 514-10-79 (многоканальный),

E-mail: info@brightelec.ru

Website: http://www.brightelec.ru

## 9. СВЕДЕНИЯ О СЕРТИФИКАЦИИ

Изделия сертификации не подлежат

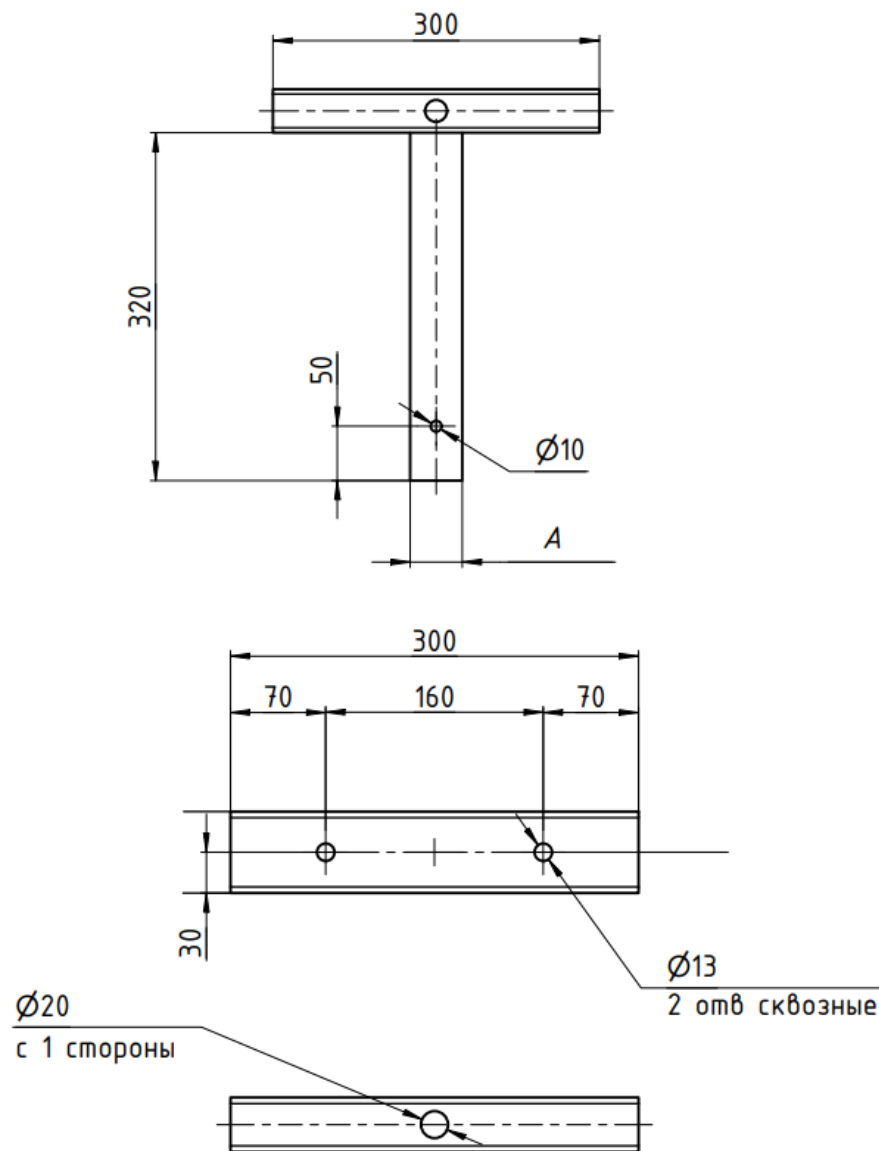
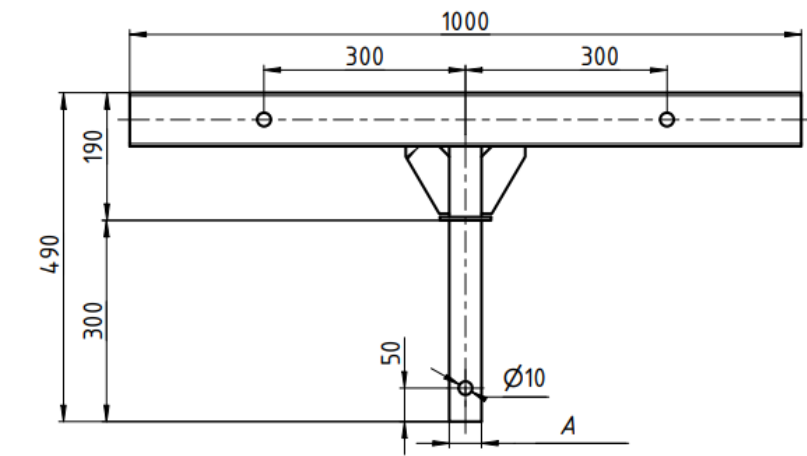
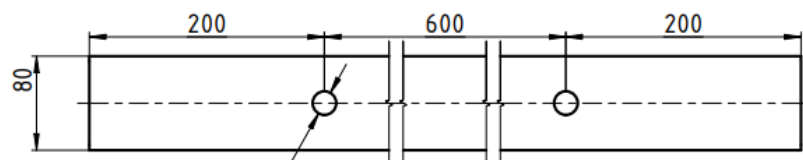
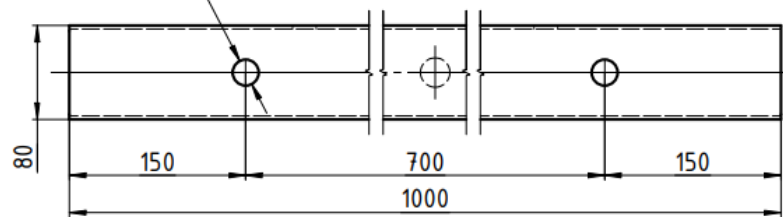
ГАБАРИТНЫЕ И УСТАНОВОЧНЫЕ РАЗМЕРЫ  
КРОНШТЕЙНА СЕРИИ "SA-3"

Рисунок 1. Габаритные и установочные размеры кронштейна SA-3-0,3



$\varnothing 22$   
2 отв сквозные



$\varnothing 20$   
2 отв с 1 стороны

Рисунок 2. Габаритные и установочные размеры кронштейна SA-3-1,0

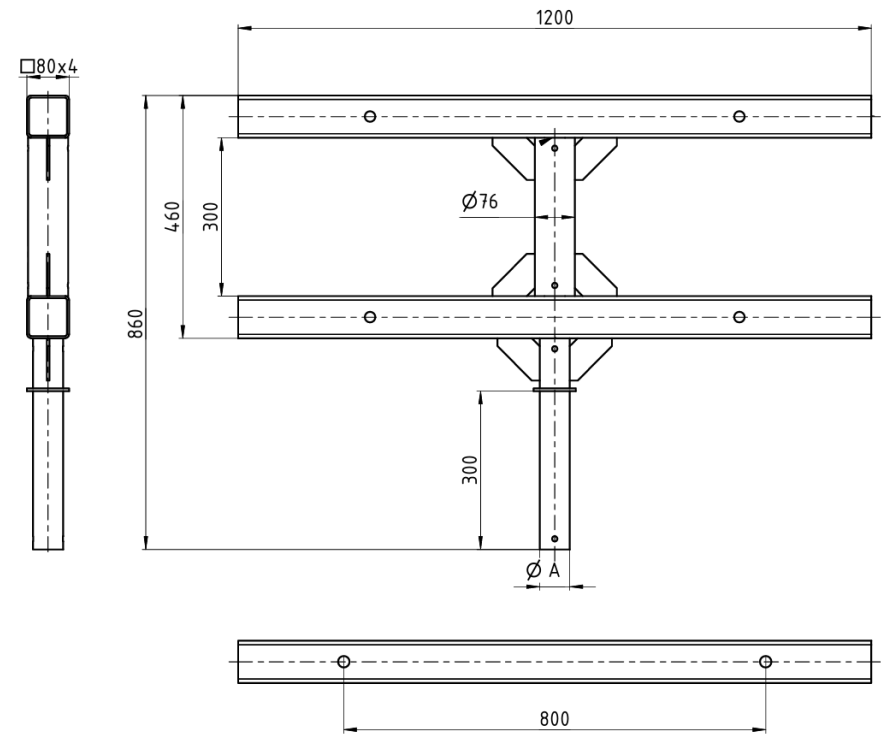


Рисунок 3. Габаритные и установочные размеры кронштейна SA-3-1,2-1,2

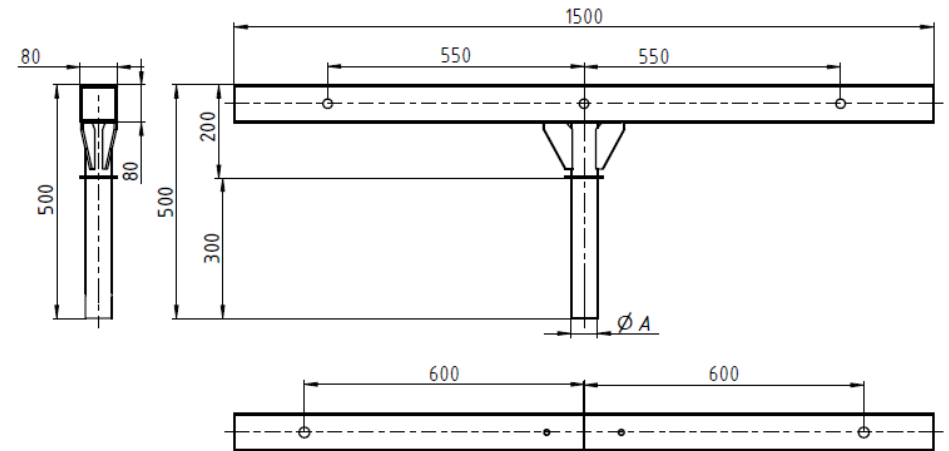


Рисунок 4. Габаритные и установочные размеры кронштейна SA-3-1,5

Условное обозначение кронштейна	A, мм
SA-3-0,3-60	48
SA-3-0,3-70	57
SA-3-0,3-75	57
SA-3-0,3-114	89
SA-3-1,0-60	48
SA-3-1,0-70	57
SA-3-1,0-75	57
SA-3-1,0-114	89
SA-3-1,2-1,2-70	57
SA-3-1,2-1,2-114	89
SA-3-1,5-70	57