

**Опоры стальные оцинкованные  
круглоконические  
серии SP-1**

**ПАСПОРТ**

ТС-321.00.00 ПС

2025 г.

1. НАЗНАЧЕНИЕ ИЗДЕЛИЯ

Опоры серии SP-1 (далее опоры) предназначены для закрепления в грунте и установки уличного осветительного оборудования.

2. ТЕХНИЧЕСКИЕ ХАРАКТЕРИСТИКИ

- 2.1 Опоры изготовлены из проката стального листового в соответствии с ТУ 25.11.22-012-94502653-2019  
 2.2 Покрытие Гор Ц по ГОСТ9.307-89.  
 2.3 Дополнительно по требованию заказчика на опоры может наносится покрытие декоративное порошковое полиэфирное. Цвет покрытия RAL по выбору заказчика.  
 2.4 Опоры предназначены для следующих условий эксплуатации:  
 - ветровые районы I и II и III в соответствии с СП 20.13330.2016.  
**ВНИМАНИЕ: необходим расчет ветровых нагрузок опоры для конкретного устанавливаемого оборудования.**  
 - климатический район – II<sub>4</sub> по ГОСТ 16350-80;  
 - внешняя среда – слабоагрессивная в соответствии с СП 20.13330.2016.  
 2.5 Условные обозначения, размеры и массы опор указаны в таблице.  
 2.6 Внешний вид, габаритные и установочные размеры опор приведены в ПРИЛОЖЕНИИ.

3. КОМПЛЕКТНОСТЬ

- 3.1 Опора – 1шт.  
 3.2 Паспорт – 1шт. на каждую партию опор.

Таблица

Условное обозначение опоры*	Высота, м	Верхний диаметр, мм	Нижний диаметр, мм	Размер лочка, мм	Диаметр шпильки	Масса, кг	
SP-1-3	3	60	98	65x400	M16	22	
SP-1-3,5	3,5		104			70x400	25
SP-1-4	4		110				29
SP-1-4,5	4,5		116	33			
SP-1-5	5		122	37			
SP-1-5,5	5,5		128	41			
SP-1-6	6		134	46			
SP-1-7	7		146	80x400		64	
SP-1-8	8		158			M24	75
SP-1-9	9	170	87				

\*Расшифровка условного обозначения:

SP-1-3, где SP-1– наименование серии опоры, 3- высота опоры в метрах.

4. УКАЗАНИЯ ПО МОНТАЖУ И ЭКСПЛУАТАЦИИ

4.1 Установка и обслуживание при эксплуатации опор должны осуществляться специально обученным и подготовленным персоналом, имеющим доступ к монтажным работам.

4.2 Опоры устанавливаются на ответный фланец закладной детали фундамента (ЗДФ) при помощи метизного комплекта (резьбовые шпильки с гайками или болты с гайками). При использовании болтов с гайками ЗДФ должна быть установлена с использованием пузырькового или лазерного уровня.

**ВНИМАНИЕ!** При установке опоры необходимо защитить поверхность опоры от царапин и других механических воздействий, которые могут привести к повреждению защитно-декоративного покрытия. Также следует исключить удары по поверхности опоры.

5. СВЕДЕНИЯ ОБ УТИЛИЗАЦИИ

По истечению срока службы опоры подлежат утилизации путем сдачи в металлолом.

## 6. ПРАВИЛА ХРАНЕНИЯ И ТРАНСПОРТИРОВАНИЯ

6.1 Опоры могут транспортироваться любым видом транспорта в соответствии действующим на каждом виде транспорта правилами перевозок грузов, утвержденными в установленном порядке.

6.2 Во время транспортирования не допускаются механические воздействия на опоры, а также обдиры и воздействия на поверхность опор агрессивных химических веществ, могущие повлечь за собой нарушение геометрических размеров или целостности защитного покрытия.

6.3 Допускается хранить в любом не отапливаемом помещении, под открытым небом или под навесом; категория среды – слабоагрессивная.

6.4 Не допускается хранение вне помещения или в помещении с повышенной влажностью в транспортировочной пленке более 7 дней.

6.5 Опоры должны храниться в горизонтальном положении, уложенные в штабеля на деревянные брусы так, чтобы исключалась возможность их самопроизвольного перемещения и нарушения целостности декоративного покрытия. Не допускается хранение опор на поверхности земли.

## 7. СВИДЕТЕЛЬСТВО О ПРИЕМКЕ

Опора (-ы) \_\_\_\_\_ изготовлена (-ы) в количестве \_\_\_\_\_ шт. и признана (-ы) годной (-ми) к эксплуатации.

Начальник ОТК \_\_\_\_\_

М.П. \_\_\_\_\_

личная подпись \_\_\_\_\_

расшифровка подписи \_\_\_\_\_

число, месяц, год \_\_\_\_\_

## 8. ГАРАНТИИ ИЗГОТОВИТЕЛЯ

8.1 Предприятие-изготовитель гарантирует нормальную работу опоры при условии строгого соблюдения правил хранения, транспортирования, монтажа и эксплуатации опор

8.2 Предприятие-изготовитель гарантирует замену деталей и самой опоры, вышедшей из строя по вине изготовителя, в течении гарантийного срока эксплуатации.

8.3 Срок эксплуатации опор без существенной потери несущей способности и эксплуатационных свойств составляет не менее 15 лет.

8.4 Гарантийный срок составляет 12 месяцев со дня отгрузки со склада фирмы-изготовителя.

8.5 Срок хранения – 3 года со дня отгрузки со склада фирмы-изготовителя.

8.6 Страна изготовления – Россия.

8.7 Фирма-изготовитель – «Брайтэлек»

8.8 Юридический адрес: Россия, 129626, Москва,

1-й Рижский пер., д.6, стр.6.

тел. +7 (495) 514-10-79 (многоканальный),

E-mail: info@brightelec.ru

Website: http://www.brightelec.ru

## 9. СВЕДЕНИЯ О СЕРТИФИКАЦИИ

Изделия сертификации не подлежат

## ПРИЛОЖЕНИЕ

### ГАБАРИТНЫЕ И УСТАНОВОЧНЫЕ РАЗМЕРЫ

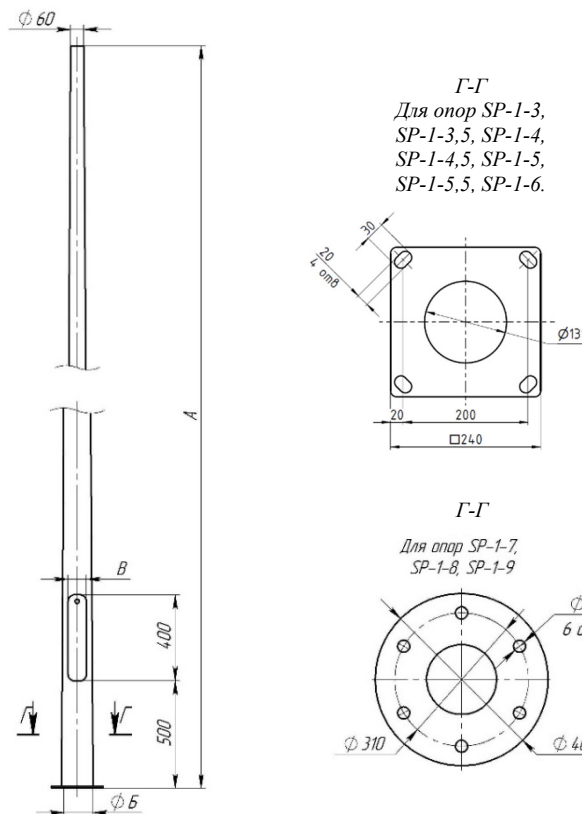


Рисунок 1а.

Условное обозначение опоры	А, м	Б, мм	В, мм
SP-1-3	3	98	65
SP-1-3,5	3,5	104	
SP-1-4	4	110	70
SP-1-4,5	4,5	116	
SP-1-5	5	122	
SP-1-5,5	5,5	128	
SP-1-6	6	134	80
SP-1-7	7	146	
SP-1-8	8	158	
SP-1-9	9	170	

По требованию заказчика опоры могут поставляться с дополнительными гайками для закрепления консолей (см. рисунок 1б).

Вариант опор с гайками для крепления

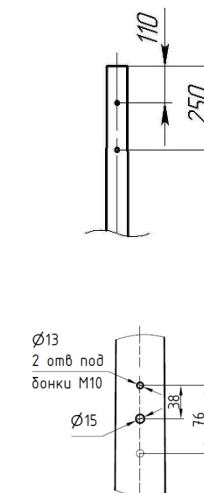


Рисунок 1б.