

## Опоры стальные оцинкованные круглоконические серии SP-2 (стандарт)

### ПАСПОРТ

ТС-322.00.00 ПС

2025 г

### 1. НАЗНАЧЕНИЕ ИЗДЕЛИЯ

Опоры серии SP-2 (далее опоры) предназначены для закрепления в грунте и установки уличного осветительного оборудования.

### 2. ТЕХНИЧЕСКИЕ ХАРАКТЕРИСТИКИ

2.1 Опоры изготовлены из проката стального листового в соответствии с ТУ 25.11.22-012-94502653-2019

2.2 Покрытие Гор Ц по ГОСТ9.307-89.

2.3 Дополнительно по требованию заказчика на опоры может наноситься покрытие декоративное порошковое полиэфирное. Цвет покрытия RAL по выбору заказчика.

2.4 Опоры предназначены для следующих условий эксплуатации:

- ветровые районы I, II, III и IV в соответствии с СП 20.13330.2016.

ВНИМАНИЕ: необходим расчет ветровых нагрузок опоры для конкретного устанавливаемого оборудования.

- климатический район – П<sub>4</sub> по ГОСТ 16350-80;

- внешняя среда – слабоагрессивная в соответствии с СП 20.13330.2016.

2.5 Условные обозначения, размеры и массы опор указаны в таблице.

2.6 Внешний вид, габаритные и установочные размеры опор приведены в ПРИЛОЖЕНИИ.

### 3. КОМПЛЕКТНОСТЬ

3.1 Опора – 1шт.

3.2 Паспорт – 1шт. на каждую партию опор.

Таблица 1

Условное обозначение опоры*	Высота, м	Верхний диаметр, мм	Нижний диаметр, мм	Размер фланца, мм	Размер лючка, мм	Диаметр шпильки	Масса, кг
SP-2-7-161-75-3-Д400-МО310-6x28-Z	7	75	161	Ø400	80x400	M24	71
SP-2-8-173-75-3-Д400-МО310-6x28-Z	8		173				82
SP-2-9-185-75-3-Д400-МО310-6x28-Z	9		185				95
SP-2-10-197-75-4-Д400-МО310-6x28-Z	10		197		140		
SP-2-12-206-60-5-Д400-МО310-6x28-Z	12	60	206	90x400	201		

\*Расшифровка условного обозначения:

SP-2-7-161-75-3-Д400-МО310-6x28-УБ, где SP-2– наименование серии опоры; 7- высота опоры в метрах, 161 – нижний диаметр опоры в мм, 75 – верхний диаметр опоры в мм., 3 – толщина стали в мм., Д – с круглым фланцем, 400 - диаметр фланца в мм., МО 310 – межосевое расстояние отв. фланца 310 мм., 6x28 – количество отв. во фланце (6 шт.) размером 28 мм, Z – модификация по типу крепления оборудования (см. табл. 3).

\*\* Размер может меняться в зависимости от предполагаемой расчетной нагрузки.

### 4. УКАЗАНИЯ ПО МОНТАЖУ И ЭКСПЛУАТАЦИИ

4.1 Установка и обслуживание при эксплуатации опор должны осуществляться специально обученным и подготовленным персоналом, имеющим доступ к монтажным работам.

4.2 Опоры устанавливаются на ответный фланец закладной детали фундамента(ЗДФ) при помощи метизного комплекта (резьбовые шпильки с гайками или болты с гайками). При использовании болтов с гайками ЗДФ должна быть установлена с использованием пузырькового или лазерного уровня.

ВНИМАНИЕ! При установке опоры необходимо защитить поверхность опоры от царапин и других механических воздействий, которые могут привести к повреждению защитно-декоративного покрытия. Также следует исключить удары по поверхности опоры.

## 9. СВЕДЕНИЯ О СЕРТИФИКАЦИИ

Изделия сертификации не подлежат

### 5. СВЕДЕНИЯ ОБ УТИЛИЗАЦИИ

По истечению срока службы опоры подлежат утилизации путем сдачи в металлолом.

### 6. ПРАВИЛА ХРАНЕНИЯ И ТРАНСПОРТИРОВАНИЯ

6.1 Опоры могут транспортироваться любым видом транспорта в соответствии с действующим на каждом виде транспорта правилами перевозок грузов, утвержденными в установленном порядке.

6.2 Во время транспортирования не допускаются механические воздействия на опоры, а также обдиры и воздействия на поверхность опор агрессивных химических веществ, могущие повлечь за собой нарушение геометрических размеров или целостности защитного покрытия.

6.3 Допускается хранить в любом не отапливаемом помещении, под открытым небом или под навесом; категория среды – слабоагрессивная.

6.4 Не допускается хранение вне помещения или в помещении с повышенной влажностью в транспортировочной пленке более 7 дней.

6.5 Опоры должны храниться в горизонтальном положении, уложенные в штабеля на деревянные брусы так, чтобы исключалась возможность их самопроизвольного перемещения и нарушения целостности декоративного покрытия. Не допускается хранение опор на поверхности земли.

### 7. СВИДЕТЕЛЬСТВО О ПРИЕМКЕ

Опора (-ы) \_\_\_\_\_ изготовлена (-ы) в количестве \_\_\_\_ шт.

и признана (-ы) годной (-ми) к эксплуатации.

Начальник ОТК

М.П

\_\_\_\_\_

личная подпись

\_\_\_\_\_

расшифровка подписи

\_\_\_\_\_

число, месяц, год

### 8. ГАРАНТИИ ИЗГОТОВИТЕЛЯ

8.1 Предприятие-изготовитель гарантирует нормальную работу опоры при условии строгого соблюдения правил хранения, транспортирования, монтажа и эксплуатации опор

8.2 Предприятие-изготовитель гарантирует замену деталей и самой опоры, вышедшей из строя по вине изготовителя, в течении гарантийного срока эксплуатации.

8.3 Срок эксплуатации опор без существенной потери несущей способности и эксплуатационных свойств составляет не менее 15 лет.

8.4 Гарантийный срок составляет 12 месяцев со дня отгрузки со склада фирмы-изготовителя.

8.5 Срок хранения – 3 года со дня отгрузки со склада фирмы-изготовителя.

8.6 Страна изготовления – Россия.

8.7 Фирма-изготовитель – «Брайтэлек»

8.8 Юридический адрес: Россия, 129626, Москва,

1-й Рижский пер., д.6, стр.6.

тел. +7 (495) 514-10-79 (многоканальный),

E-mail: info@brightelec.ru

Website: <http://www.brightelec.ru>

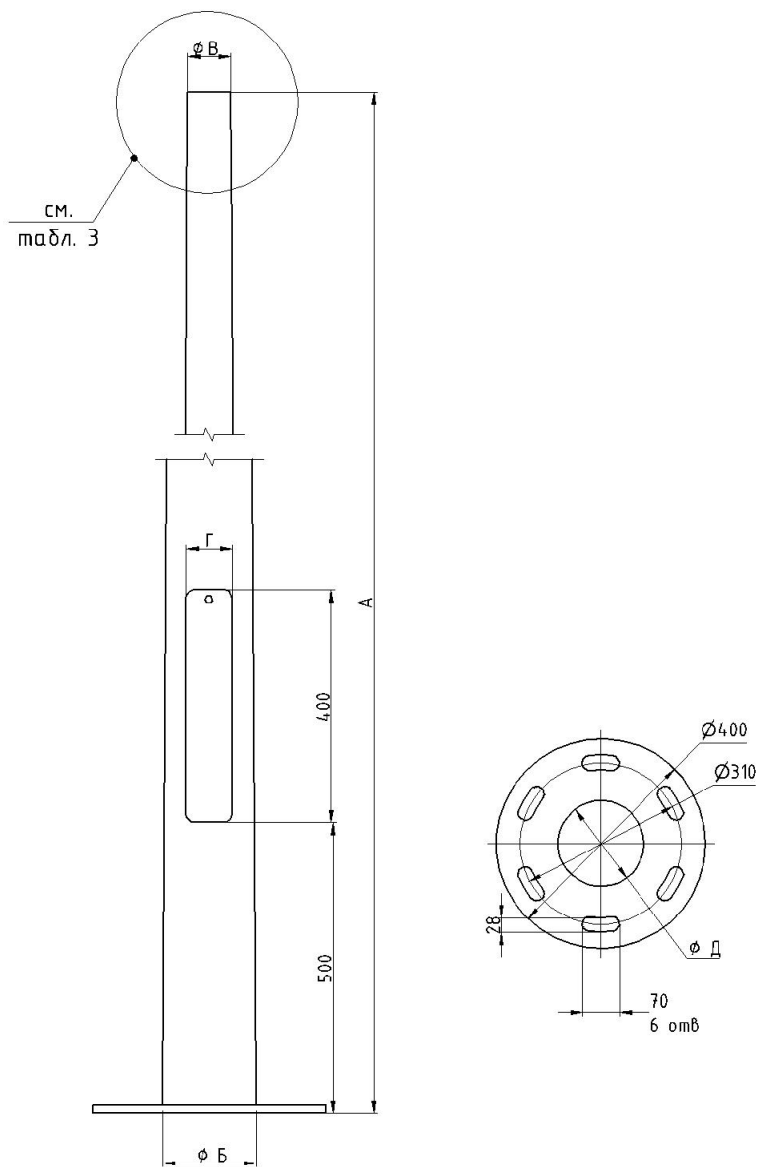


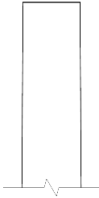
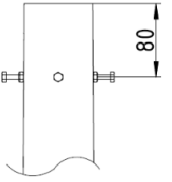
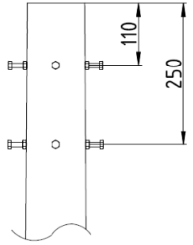
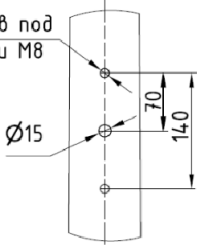
Таблица 2

Условное обозначение опоры	А, м	Б, мм	В, мм	Г, мм	Д, мм
SP-2-7-161-75-3-Д400-МО310-6x28-Z	7	161	75	80	164
SP-2-8-173-75-3-Д400-МО310-6x28-Z	8	173			186
SP-2-9-185-75-3-Д400-МО310-6x28-Z	9	185			188
SP-2-10-197-75-4-Д400-МО310-6x28-Z	10	197			200
SP-2-12-206-60-5-Д400-МО310-6x28-Z	12	206	60	90	215

Рисунок 1. Внешний вид и размеры опор серии SP-2 (стандарт).

# Модификации по типу крепления оборудования.

Таблица 3

Модификация	Обозначение	Расшифровка	Пример исполнения	Примечание
<b>z</b>	<b>Г</b>	Голый ствол опоры.		
	<b>Н</b>	Один ряд болтов для установки в верхней части опоры.		
	<b>УБ</b>	Два ряда установочных болтов.		
	<b>Б</b>	Наличие Бонок на боковой части опоры для установки светильников.	<p> <math>\varnothing 11</math>                  2 отв под                  болты М8             </p>  <p> <math>\varnothing 15</math> </p>	Количество и расположение Бонок определяется в соответствии с требованиями заказчика. Может применяться совместно с модификациями <b>Г, Н, УБ.</b>