

Стойки стальные оцинкованные квадратного сечения серии SP-20

ПАСПОРТ

ТС-728.00.00

2026 г.

1. НАЗНАЧЕНИЕ ИЗДЕЛИЯ.

- 1.1. Стойки серии SP-20 устанавливаются на закладные детали фундамента с ответным фланцем и служат для установки светильников.

2. ТЕХНИЧЕСКИЕ ХАРАКТЕРИСТИКИ.

- 2.1 Стойки изготовлены из проката стального листового в соответствии с ТУ 25.11.22-012-94502653-2019
- 2.2 Покрытие Гор Ц по ГОСТ9.307-89.
- 2.3 Дополнительно по требованию заказчика на стойки может наноситься покрытие декоративное порошковое полиэфирное. Цвет покрытия RAL по выбору заказчика.
- 2.4 Стойки предназначены для следующих условий эксплуатации:
- ветровые районы I, II, III и IV в соответствии с СП 20.13330.2016.
ВНИМАНИЕ: необходим расчет ветровых нагрузок стоек для конкретного устанавливаемого оборудования.
- климатический район – П4 по ГОСТ 16350-80;
- внешняя среда – слабоагрессивная в соответствии с СП 20.13330.2016.
- 2.5 Условные обозначения, размеры и массы стоек указаны в Таблицах 1, 2.
- 2.6 Внешний вид, габаритные и установочные размеры стоек приведены в ПРИЛОЖЕНИИ.

Таблица 1

Условное обозначение стойки*	Длина, мм	Размер шпильки	Масса, кг	Рисунок
SP-20-0,5-120-120-4-Д200-МО150-4x16	500	М 12	7	1, 2
SP-20-1,0-120-120-4-Д200-МО150-4x16	1000		16	

*Расшифровка условного обозначения:

SP-20-0,5-120-120-4-Д200-МО150-4x16, где SP-20– наименование серии стоек; 0,5- высота стойки в метрах, 120 – нижний диаметр стойки в мм, 120 – верхний диаметр стойки в мм, Д – с круглым фланцем, 200 - диаметр фланца в мм., МО 150 – межосевое расстояние отверстий ответного фланца равное 150 мм., 4x16 – количество отверстий во фланце (4 шт.) размером 16 мм.

** Размер может меняться в зависимости от предполагаемой расчетной нагрузки.

3. КОМПЛЕКТНОСТЬ.

В комплект поставки входят изделия и документы:

- Стойка
- Паспорт – 1 шт. на каждую партию стоек.

4. УКАЗАНИЯ ПО МОНТАЖУ И ЭКСПЛУАТАЦИИ.

4.1 Установка и обслуживание при эксплуатации стоек должны осуществляться специально обученным и подготовленным персоналом, имеющим доступ к монтажным работам.

4.2 Стойки устанавливаются на ответный фланец закладной детали фундамента (ЗДФ) при помощи метизного комплекта (резьбовые шпильки с гайками или болты с гайками). При использовании болтов с гайками ЗДФ должна быть установлена с использованием пузырькового или лазерного уровня.

ВНИМАНИЕ! При установке стоек необходимо защитить поверхность самих стоек от царапин и других механических воздействий, которые могут привести к повреждению защитно-декоративного покрытия. Также следует исключить удары по поверхности стоек.

5. СВЕДЕНИЯ ОБ УТИЛИЗАЦИИ.

По истечению срока службы стойки подлежат утилизации путем сдачи в металлолом.

6. ПРАВИЛА ХРАНЕНИЯ И ТРАНСПОРТИРОВАНИЯ.

6.1 Стойки могут транспортироваться любым видом транспорта в соответствии с действующим на каждом виде транспорта правилами перевозок грузов, утвержденными в установленном порядке.

6.2 Во время транспортирования не допускаются механические воздействия на стойки, а также обдиры и воздействия на поверхность стоек агрессивных химических веществ, могущие повлечь за собой нарушение геометрических размеров или целостности защитного покрытия.

6.3 Допускается хранить в любом не отапливаемом помещении, под открытым небом или под навесом; категория среды – слабоагрессивная.

6.4 Не допускается хранение вне помещения или в помещении с повышенной влажностью в транспортировочной пленке более 7 дней.

6.5 Стойки должны храниться в горизонтальном положении, уложенные в штабеля на деревянные брусы так, чтобы исключалась возможность их самопроизвольного перемещения и нарушения целостности декоративного покрытия. Не допускается хранение на поверхности земли.

7. СВИДЕТЕЛЬСТВО О ПРИЁМКЕ.

Стойка (-и) _____ изготовлена (-ы) в количестве _____ шт.

и признана (-ы) годной (-ми) к эксплуатации.

Начальник ОТК

М.П

личная подпись

расшифровка подписи

число, месяц, год

8. ГАРАНТИИ ИЗГОТОВИТЕЛЯ.

8.1 Предприятие-изготовитель гарантирует нормальную работу изделия при условии строгого соблюдения правил хранения, транспортирования, монтажа и эксплуатации данного изделия.

8.2 Предприятие-изготовитель гарантирует замену деталей и самого изделия, вышедшего из строя по вине изготовителя, в течении гарантийного срока эксплуатации.

8.3 Срок эксплуатации стоек без существенной потери несущей способности и эксплуатационных свойств составляет не менее 15 лет.

8.4 Гарантийный срок составляет 12 месяцев со дня отгрузки со склада фирмы-изготовителя.

8.5 Срок хранения – 3 года со дня отгрузки со склада фирмы-изготовителя.

8.6 Страна изготовления – Россия.

8.7 Фирма-изготовитель – «Брайтэлек»

8.8 Юридический адрес: Россия, 129626, Москва,

1-й Рижский пер., д.6, стр.6.

тел. +7 (495) 514-10-79 (многоканальный),

E-mail: info@brightelec.ru

Website: http://www.brightelec.ru

9. СВЕДЕНИЯ О СЕРТИФИКАЦИИ

Изделия сертификации не подлежат.

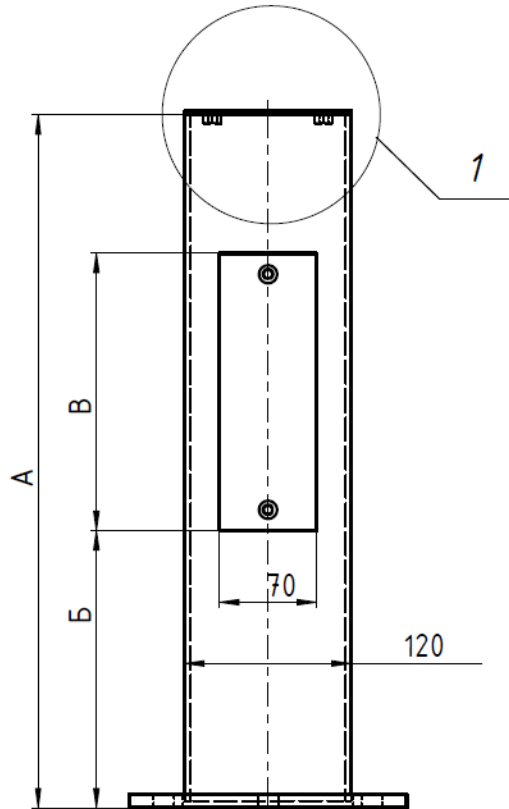


Рисунок 1. Габаритные и установочные размеры стоек серии SP-20.

Таблица 2

Обозначение	А, мм	Б, мм	В, мм
SP-20-0,5-120-120-4-Д200-МО150-4х16	500	200	200
SP-20-1,0-120-120-4-Д200-МО150-4х16	1000	500	300

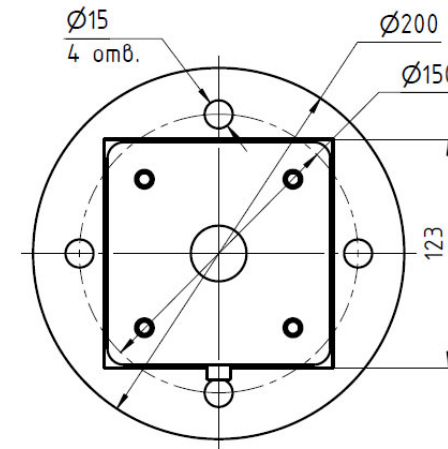


Рисунок 2. Фланец для всех стоек серии «SP-20».

