



СВЕТИЛЬНИКИ

Серии «Элси»

ПАСПОРТ

ТС-590.00.00 ПС

1. НАЗНАЧЕНИЕ ИЗДЕЛИЯ

1.1 Светильники серий «Элси» предназначены для освещения улиц, дорог и площадей с автомобильным движением невысокой интенсивности, а также пешеходных дорожек, скверов, парков, бульваров и садов и рассчитан для работы в сети переменного тока с номинальным напряжением 230 В, частоты 50 Гц. (Допустимый диапазон напряжения питания 176-300В)

1.2 Светильники соответствуют климатическому исполнению У, категория размещения 1 по ГОСТ 15150.

2. ТЕХНИЧЕСКИЕ ХАРАКТЕРИСТИКИ

2.1 Светильники рассчитаны для работы со световозлучающими диодами (в дальнейшем «светодиоды») и соответствуют требованиям ТУ 27.40.39-006-94502653-2018. Светотехнические требования по ГОСТ 54350-2015.

2.2 Светильники соответствуют требованиям ТР ТС 004/2011 3 «О безопасности низковольтного оборудования», ТР ТС 020/2011 «Электромагнитная совместимость технических средств», ТР ЕАЭС 037/2016 «Об ограничениях применения опасных веществ в изделиях электротехники и радиоэлектроники»

2.3 Светильники предназначен для работы при температуре окружающего воздуха от минус 40° С до плюс 40° С при высоте над уровнем моря до 2000м.

2.4 Тип атмосферы II по ГОСТ 15150.

2.5 Группа условий эксплуатации М2 по ГОСТ 17516.1.

2.6 Коэффициент мощности светильников не менее 0,95.

2.7 Световая отдача светильника не менее 121 Лм/Вт.

2.8 Индекс цветопередачи светодиодов, используемых в светильнике составляет Ra>80.

2.9 Класс защиты светильников от поражения человека электрическим током I по ГОСТ Р МЭК 60598-1.

2.10 Степень защиты светильников от воздействия окружающей среды – IP66 по ГОСТ 14254.

2.11 Схема электромонтажная соединений приведена на рисунках 1а-1б.

2.12 Габаритные размеры указаны в Приложении.

2.13 Сальник светильника допускает ввод кабеля наружным диаметром от 6 до 11 мм.

2.14 Клеммные зажимы рассчитаны на присоединение медных проводов сечением до 2,5 мм².

2.15 Максимальная площадь проецируемой поверхности светильника, подвергаемая ветровой нагрузке:– 0,21 м².

2.16 Масса светильника не более 15,5 кг;

2.17 Обозначение светильников, максимальные мощности и способы установки приведены в Таблице 1.

2.18 В светильник по выбору заказчика могут устанавливаться линзы со светораспределением, указанным в таблице 2.

2.19 Коррелированная цветовая температура светодиодов (КЦТ) – 2700К, 3000К, 4000К или 5000К – по выбору заказчика.

2.20 Также, по требованию заказчика, в светильники могут устанавливаться электрические источники питания (драйверы) со встроенной функцией регулирования светового потока.

2.21. Светильники не предназначены для использования внутри помещений.

2.22 Пусковой ток светильника не превышает пятикратного рабочего тока источника питания.

2.23 Светильник имеет встроенное устройство ограничения пусковых токов.

3 КОМПЛЕКТНОСТЬ

3.1 Светильник – 1шт.

3.2 Паспорт – 1шт. на каждые двадцать пять светильников.

Примечание - Если число светильников в партии менее двадцати пяти, то прикладывается один паспорт.

Таблица 1

| Условное обозначение светильника* | Диапазон мощности светильника, Вт | Способ установки | Световой поток светильника, лм** | Наличие разъема NEMA |
|-----------------------------------|-----------------------------------|------------------|----------------------------------|----------------------|
| Элси-41-101 У1 | 25-60 | Торшерный | 3025-7260 | Отсутствует |
| Элси-41-102 У1 | | | | Присутствует |

*Расшифровка условного обозначения:

Элси-41 – наименование светильника; 101 - номер модификации без разъема NEMA; 102 - номер модификации с разъемом NEMA;

У1 – климатическое исполнение и категория размещения по ГОСТ 15150.

** Для светильников с КЦТ 4000 К.

Таблица 2

| Обозначение светораспределения* | Тип кривой силы света по ГОСТ 54350 | Тип условной экваториальной кривой силы света по ГОСТ 54350 |
|---------------------------------|-------------------------------------|---|
| ECL | III (широкая) | Осевая |
| ERL | | Боковая |

* По классификатору фирмы ООО «Брайтэлек».

4 УКАЗАНИЯ ПО МОНТАЖУ И ЭКСПЛУАТАЦИИ

- 4.1 Проверить комплектность согласно разделу 3 настоящего паспорта.
- 4.2 Установить светильник на опору или на консоль (в зависимости от исполнения) при помощи узлов крепления и зафиксировать его винтами, входящими в комплект светильника.

5 УКАЗАНИЕ МЕР БЕЗОПАСНОСТИ

5.1 Эксплуатация светильника допускается только после ознакомления с настоящим паспортом.

Все работы по монтажу, ремонту и техническому обслуживанию производить только при отключенном напряжении сети.

5.2 Светильник должен быть надежно заземлен. Все соединения заземления должны быть тщательно выполнены.

5.3 Эксплуатация светильника с повреждениями изоляции проводов, мест электрических соединений, защитного стекла не допускается.

5.4 В процессе эксплуатации светильник необходимо подвергать периодическому осмотру, обращая особое внимание на надежность контактов, креплений, заземления, целостность изоляции кабеля.

5.5 Все работы по монтажу, техническому обслуживанию следует проводить только при отключенном напряжении питающей сети, при этом открывать светильник допускается не ранее, чем через 15 минут после снятия напряжения.

Следует остерегаться сильно нагревающихся в процессе эксплуатации элементов светильника (защитного стекла, блока питания).

6. ТЕХНИЧЕСКОЕ ОБСЛУЖИВАНИЕ.

Чистку защитного стекла (только с внешней стороны) производить в соответствии с таблицей 3 СП 52.13330.2011 моющими растворами, не содержащими щелочных элементов, либо исключить попадание раствора на корпус светильника

Сильно загрязнённые места очищать этиловым спиртом.

7. СВЕДЕНИЯ ОБ УТИЛИЗАЦИИ

Светильник не содержит токсичных материалов и комплектующих изделий, приносящих вред окружающей среде, и не требует специальной утилизации. Утилизацию светильника проводить обычным способом.

8. ПРАВИЛА ХРАНЕНИЯ И ТРАНСПОРТИРОВАНИЯ

8.1 Транспортирование светильников в упаковке допускается всеми видами крытого транспорта при соблюдении требований маркировки на упаковке.

8.2 Светильники в упаковке могут храниться в закрытых помещениях с естественной вентиляцией без искусственно регулируемых климатических условий, где колебания температуры и влажности воздуха существенно меньше, чем на открытом воздухе. Допускаемая температура воздуха от плюс 40°C до минус 40°C; при относительной влажности воздуха до 98% при 25°C.

8.3 Транспортирование светильников в упаковке допускается всеми видами крытого транспорта при соблюдении требований маркировки на упаковке.

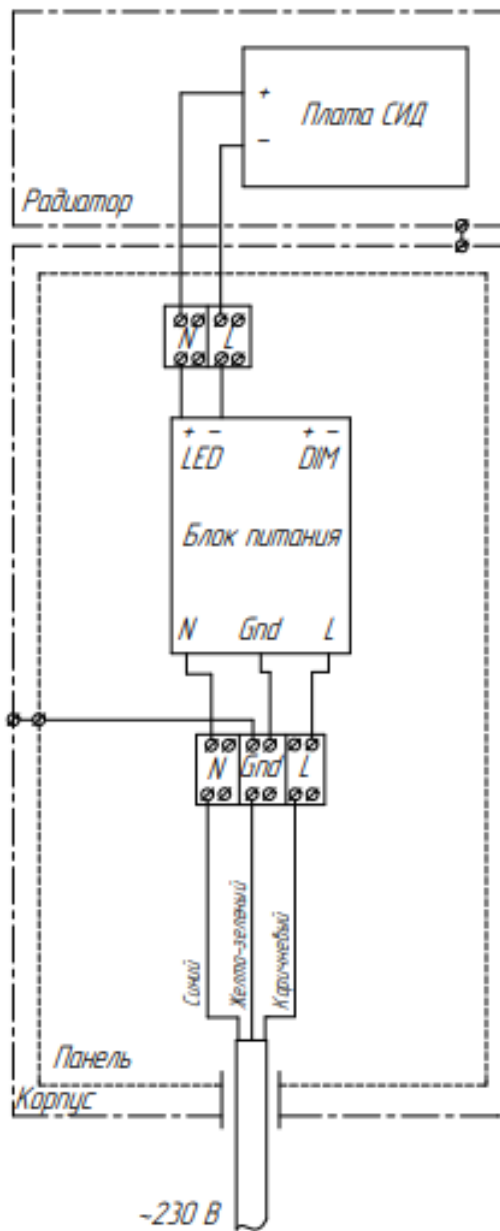


Рисунок 1а. Схема электромонтажная соединений светильников серии Элси без разъема NEMA

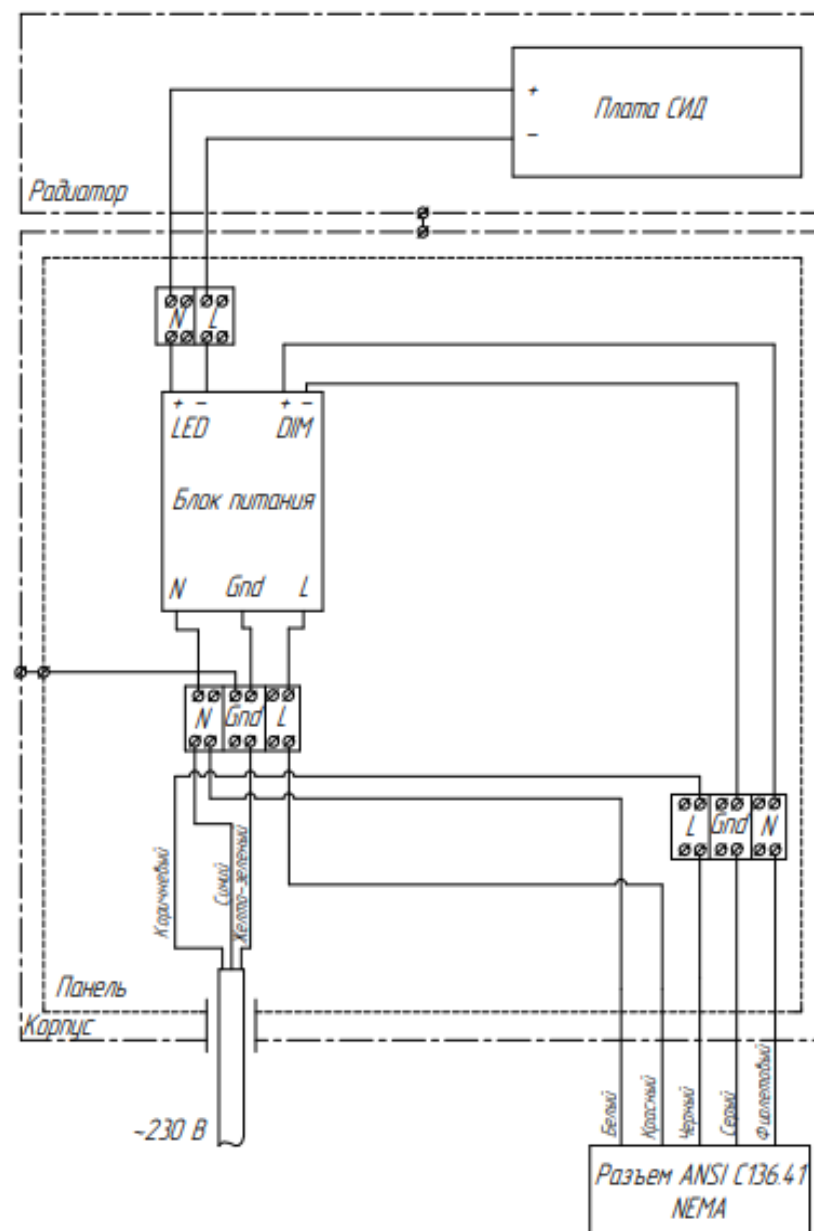


Рисунок 1б. Схема электромонтажа соединений светильников серии Элси с разъемом NEMA

9. ВОЗМОЖНЫЕ НЕИСПРАВНОСТИ И СПОСОБЫ ИХ УСТРАНЕНИЯ

| Неисправность | Вероятная причина | Способы устранения |
|---|--|---|
| Светодиоды не загораются | Нет электрического контакта в соединениях | Проверить цепь, обеспечить контакт |
| | Неисправен блок питания (драйвер) | Проверить электрическую цепь, при необходимости заменить блок питания в условиях мастерской |
| | Перегорели светодиоды | Заменить светодиодную плату в условиях мастерской |
| В светильнике скапливается грязь, вода, насекомые | Плохое уплотнение при монтаже питающего кабеля | Обеспечить надежное уплотнение питающего кабеля в светильнике |

10. СВИДЕТЕЛЬСТВО О ПРИЕМКЕ

Светильник _____ изготовлен и принят в соответствии с обязательными требованиями государственных стандартов, действующей технической документации и признан годным для эксплуатации.

Начальник ОТК

М.П.

личная подпись

расшифровка подписи

год, месяц, число

11. ГАРАНТИИ ИЗГОТОВИТЕЛЯ

11.1 Предприятие – продавец гарантирует соответствие светильника требованиям и параметрам, указанным в настоящем паспорте при условии соблюдения установленных в нем условий транспортирования, хранения, монтажа и эксплуатации.

11.2 Гарантийный срок работы – 5 лет со дня отгрузки.

11.3 Срок службы не менее 12 лет.

11.4 Срок хранения – 3 года.

11.5 Страна изготовления – Россия.

11.6 Фирма-изготовитель – «Брайтэлек»

11.7 Юридический адрес: Россия, 129626, Москва,

1-й Рижский пер., д. 6, стр. 6

тел. +7 (495) 514 1079 (многоканальный),

тел. +7 (495) 686 6960,

E-mail: info@brightelec.ru

Website: https://brightelec.ru

12. СВЕДЕНИЯ О РЕКЛАМАЦИЯХ

12.1 Рекламационные претензии предъявляются фирме – продавцу в случае выявления дефектов и неисправностей, ведущих к выходу светильника из строя на протяжении гарантийного срока.

12.2 В рекламационном акте следует указать:

- тип светильника;
- месяц и год выпуска;
- неисправности и условия, при которых они выявлены;
- дату ввода светильника в эксплуатацию и краткое описание условий эксплуатации.

12.3 Потребитель несет все расходы, связанные с транспортировкой светильника к месту нахождения фирмы – продавца. В случае выезда специалиста фирмы – продавца к месту нахождения светильника, потребитель несет все расходы, связанные с его выездом и проживанием на время проведения ремонтных работ.

Фирма – изготовитель за свой счет устраняет неисправности, возникшие по ее вине.

13. СВЕДЕНИЯ О СЕРТИФИКАЦИИ

Светильник имеет сертификат соответствия № ЕАЭС RU С- RU.AT21.B.00082/21 серия RU № 0294247, выданный органом по сертификации светотехнических изделий и электроустановочных устройств ООО «СветоС» 30.06.2021. Аттестат аккредитации № RA.RU.10AT21 от 14.04.17.

ПРИЛОЖЕНИЕ

ГАБАРИТНЫЕ И УСТАНОВОЧНЫЕ РАЗМЕРЫ
СВЕТИЛЬНИКОВ СЕРИИ «Элси»

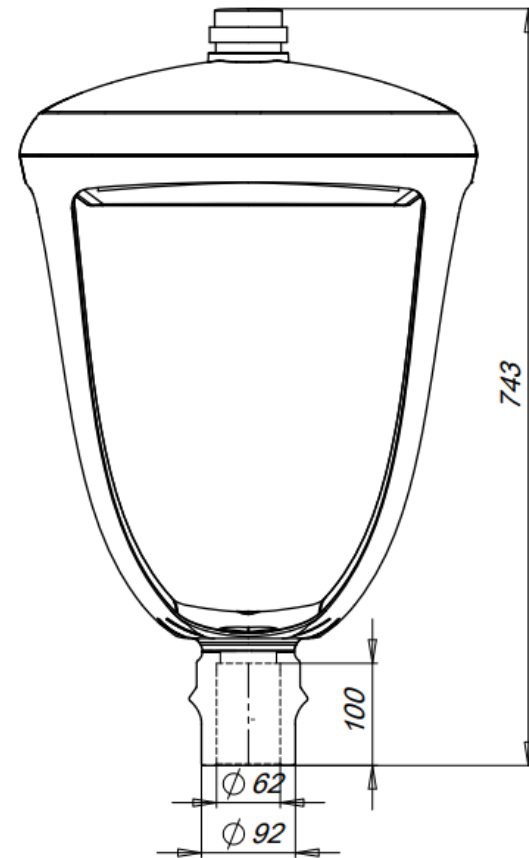
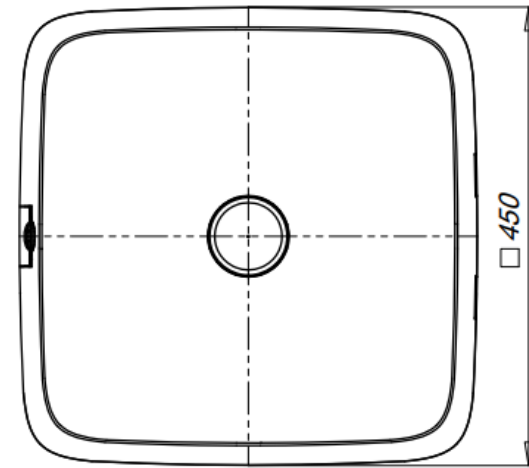
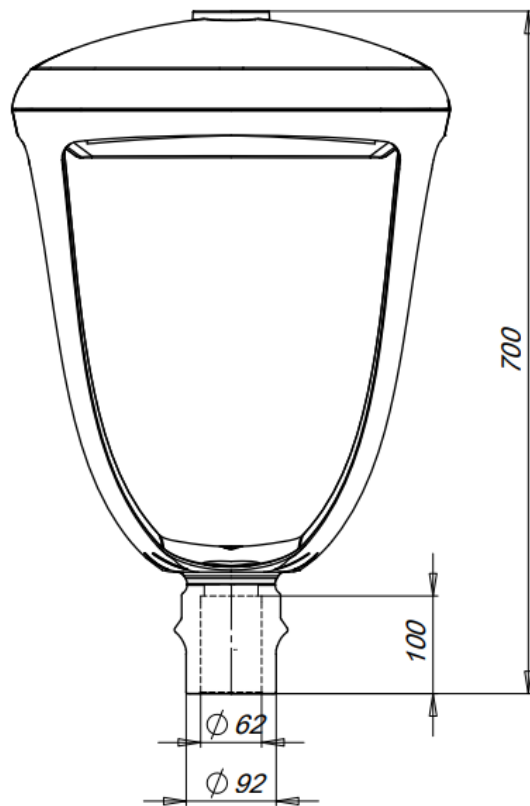
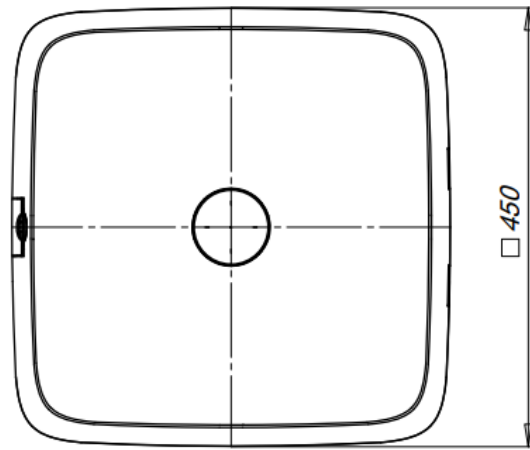


Рисунок 2а. Габаритные и установочные размеры светильника Элси без разъема NEMA.

Рисунок 2б. Габаритные и установочные размеры светильника Элси с разъемом NEMA