



СВЕТИЛЬНИК
Серий GLS, GLL, GLXL

ПАСПОРТ
ТС-424.00.00ПС

2025 г.

1. НАЗНАЧЕНИЕ ИЗДЕЛИЯ

1.1 Светильники серий GLS, GLL и GLXL акцентированного и заливающего света предназначены для архитектурного и ландшафтного освещения и рассчитаны для работы в сети переменного тока с номинальным напряжением 230 В, частоты 50 Гц. (Допустимый диапазон напряжения питания 176-300В).

1.2 Светильники соответствуют климатическому исполнению У, категория размещения 1 по ГОСТ 15150-69.

2. ТЕХНИЧЕСКИЕ ХАРАКТЕРИСТИКИ

2.1 Светильники рассчитаны для работы со светоизлучающими диодами (в дальнейшем «светодиоды») и соответствует требованиям ГОСТ 54350-2015.

2.2 Светильники предназначены для работы при температуре окружающего воздуха от минус 40° С до плюс 45° при высоте над уровнем моря до 2000м.

2.3 Тип атмосферы II по ГОСТ 15150.

2.4 Группа условий эксплуатации М2 по ГОСТ 17516.1.

2.5 Уровень ЭМС, создаваемых при работе светильников, не должен превышать значений, установленных ГОСТ 30805.14.1.

2.6 Коэффициент мощности светильников не менее 0,95.

2.7 Класс защиты светильников от поражения человека электрическим током I по ГОСТ Р МЭК 60598-1.

2.8 Степень защиты светильников от воздействия окружающей среды – IP66 по ГОСТ 14254.

2.9 Габаритные и установочные размеры светильника приведены в Приложении.

2.10 Обозначение светильников, потребляемая мощность, цвет светодиодов угол рассеивания, приведены в Таблице 1.

2.11 Цвет свечения светодиодов по выбору заказчика: 2700К, 3000К, 4000К, 5000К, 6000К.

2.12 Корпус светильника выполнен литого алюминия.

2.13 Пусковой ток светильника не превышает пятикратного рабочего тока источника питания.

3. КОМПЛЕКТНОСТЬ

3.1 Светильник – 1шт.

3.2 Паспорт – 1шт. на каждые двадцать пять светильников.

Примечание - Если число светильников в партии менее двадцати пяти, то прикладывается один паспорт.

4. УКАЗАНИЯ ПО МОНТАЖУ И ЭКСПЛУАТАЦИИ

4.1. Эксплуатация светильника производится в соответствии с «Правилами технической эксплуатации электроустановок потребителей».

4.2. Распакованный светильник.

4.3 К распакованному светильнику прикрепить скобу и установить на опорной поверхности.

4.4 После установки светильника в рабочее положение направить его под требуемым углом используя угломерную шкалу и затянуть до упора болты фиксации с обеих сторон установочной лиры (скобы).

Таблица 1

Условное обозначение светильника*	Потребляемая мощность,Вт	Угол рассеивания, град	Вес, кг без стойки	Наличие стойки в комплекте
GLS-7,5-301 Y1	6	10°, 25°, 40°, 60°	0,7	Нет
GLS-7,5-302 Y1				Стойка 500 мм
GLL-18-301 Y1	20		2,6	Нет
GLXL-42-301 Y1	42		4,5	Нет
GLS-RGBW-7,5-301- Y1	10		0,7	Нет
GLS-RGBW-7,5-302 Y1	10			Стойка 500 мм
GLL-RGBW-18-301 Y1	21		2,6	Нет
GLXL-RGBW-42-301 Y1	45		4,5	Нет

* Расшифровка условного обозначения типа светильника.

GLS-RGBW-7,5-301 Y1, где GLS, GLL, GLXL – наименование светильника, RGBW – исполнение с функцией RGBW, 7,5 – модель светильника, 301 - модификация.

Y1 – климатическое исполнение и категория размещения по ГОСТ 15150-69.

5. УКАЗАНИЕ МЕР БЕЗОПАСНОСТИ

5.1 Эксплуатация светильника допускается только после ознакомления с настоящим паспортом.

Все работы по монтажу, ремонту и техническому обслуживанию производить только при отключенном напряжении сети.

Монтаж светильника должен проводить только специально обученный персонал, имеющий разрешительный допуск на проведение работ

5.2 Светильник должен быть надежно заземлен. Все соединения заземления должны быть тщательно выполнены.

5.3 Эксплуатация светильника с повреждениями изоляции проводов, мест электрических соединений, защитного стекла и корпуса не допускается.

5.4 В процессе эксплуатации светильника необходимо не реже двух раз в год проводить профилактический осмотр. Проверять исправность электроустановочных изделий и надежность крепления болтовых и винтовых соединений.

5.5 Все работы по монтажу, техническому обслуживанию следует проводить только

при отключенном напряжении питающей сети.

5.6 Светильник может быть установлен на поверхности из нормально воспламеняемого материала.

5.7 Следует остерегаться сильно нагревающихся в процессе эксплуатации элементов светильника (защитного стекла, блока питания).

6. ТЕХНИЧЕСКОЕ ОБСЛУЖИВАНИЕ.

Чистку рассеивателя (только с внешней стороны) производить мягкой ветошью, смоченной в мыльном растворе.

7. СВЕДЕНИЯ ОБ УТИЛИЗАЦИИ

Светильник не содержит токсичных материалов и комплектующих изделий, приносящих вред окружающей среде, и не требуют специальной утилизации. Утилизацию светильника проводят обычным способом.

8. ПРАВИЛА ХРАНЕНИЯ И ТРАНСПОРТИРОВАНИЯ

8.1 Транспортирование светильников в упаковке допускается всеми видами крытого транспорта при соблюдении требований маркировки на упаковке.

8.2 Светильники в упаковке могут храниться в закрытых помещениях с естественной вентиляцией без искусственно регулируемых климатических условий, где колебания температуры и влажности воздуха существенно меньше, чем на открытом воздухе. Допускаемая температура воздуха от плюс 40°С до минус 40°С; при относительной влажности воздуха до 98% при 25°С.

8.3 Транспортирование светильников в упаковке допускается всеми видами крытого транспорта при соблюдении требований маркировки на упаковке.

9. ВОЗМОЖНЫЕ НЕИСПРАВНОСТИ И СПОСОБЫ ИХ УСТРАНЕНИЯ

Неисправность	Вероятная причина	Способы устранения
Светодиоды не загораются	Нет электрического контакта в соединениях	Проверить цепь, обеспечить контакт
	Неисправен блок питания (драйвер)	Проверить электрическую цепь, при необходимости заменить блок питания в условиях мастерской
	Перегорели светодиоды	Заменить светодиодную плату в условиях мастерской
В светильнике скапливаются грязь, вода, насекомые	Плохое уплотнение при монтаже питающего кабеля	Обеспечить надежное уплотнение питающего кабеля в светильнике

10. СВИДЕТЕЛЬСТВО О ПРИЕМКЕ

Светильник _____ изготовлен и принят в соответствии с обязательными требованиями государственных стандартов, действующей технической документации и признан годным для эксплуатации.

Начальник ОТК

М.П.

личная подпись

расшифровка подписи

год, месяц, число

11.1 Предприятие – продавец гарантирует соответствие светильника требованиям и параметрам, указанным в настоящем паспорте при условии соблюдения установленных в нем условий транспортирования, хранения, монтажа и эксплуатации.

11.2 Гарантийный срок работы – 5 лет со дня отгрузки со склада фирмы-изготовителя.

11.3 Срок службы не менее 12 лет.

11.4 Срок хранения – 3 года со дня отгрузки со склада фирмы-изготовителя.

11.5 Страна изготовления – Россия.

11.6 Фирма-изготовитель – «Брайтэлек»

11.7 Юридический адрес: Россия, 129626, Москва,

1-й Рижский пер., д.6, стр.6

тел. +7 (495) 514 1079 (многоканальный),

E-mail: info@brightelec.ru

Website: http://www.brightelec.ru

12. СВЕДЕНИЯ О РЕКЛАМАЦИЯХ

12.1 Рекламационные претензии предъявляются фирме – продавцу в случае выявления дефектов и неисправностей, ведущих к выходу светильника из строя на протяжении гарантийного срока.

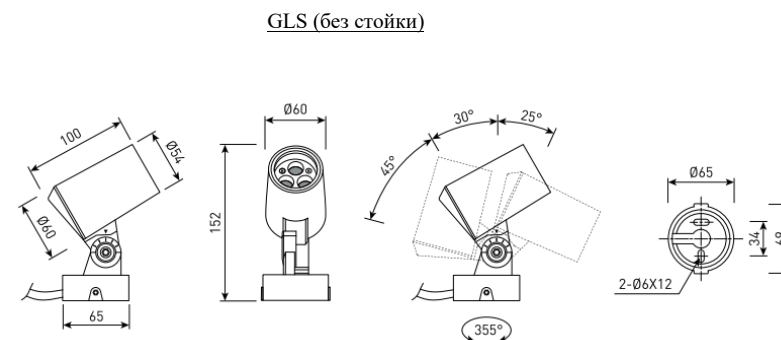
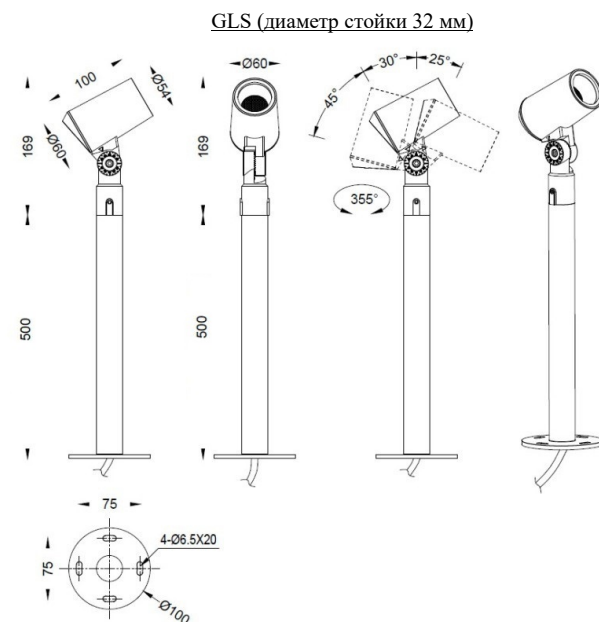
12.2 В рекламационном акте следует указать:

- тип светильника;
- месяц и год выпуска;
- неисправности и условия, при которых они выявлены;
- дату ввода светильника в эксплуатацию и краткое описание условий эксплуатации.

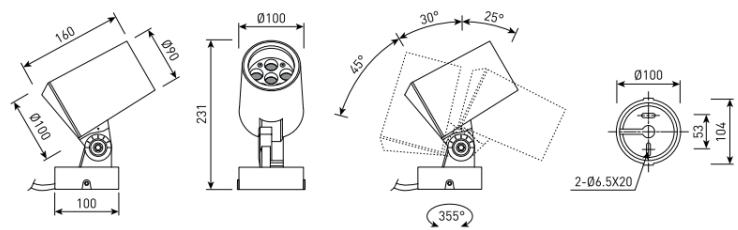
12.3 Потребитель несет все расходы, связанные с транспортировкой светильника к месту нахождения фирмы – продавца. В случае выезда специалиста фирмы – продавца к месту нахождения светильника, потребитель несет все расходы, связанные с его выездом и проживанием на время проведения ремонтных работ.

Фирма – изготовитель за свой счет устраняет неисправности, возникшие по ее вине.

ГАБАРИТНЫЕ И УСТАНОВОЧНЫЕ РАЗМЕРЫ СВЕТИЛЬНИКОВ



GLL (без стойки)



GLXL (без стойки)

