



СВЕТИЛЬНИКИ

серии «Койа»

**ПАСПОРТ
ТС-404.00.00ПС**

1. НАЗНАЧЕНИЕ ИЗДЕЛИЯ

1.1 Светильники серии «Койа» предназначены для освещения улиц, дорог и площадей с автомобильным движением невысокой интенсивности, а также пешеходных дорожек, скверов, парков, бульваров и садов и рассчитан для работы в сети переменного тока с номинальным напряжением 230 В, частоты 50 Гц. (Допустимый диапазон напряжения питания 176-264В)

1.2 Светильники соответствуют климатическому исполнению УХЛ, категория размещения 1 по ГОСТ 15150.

2. ТЕХНИЧЕСКИЕ ХАРАКТЕРИСТИКИ

2.1 Светильники рассчитаны для работы со светоизлучающими диодами (в дальнейшем «светодиоды») и соответствует требованиям ТУ 27.40.39-006-94502653-2018. Светотехнические требования по ГОСТ 54350-2015

2.2 Светильники соответствуют требованиям ТР ТС 004/2011 3 «О безопасности низковольтного оборудования», ТР ТС 020/2011 «Электромагнитная совместимость технических средств», ТР ЕАЭС 037/2016 «Об ограничениях применения опасных веществ в изделиях электротехники и радиоэлектроники»

2.3 Светильники предназначены для работы при температуре окружающего воздуха от минус 40° С до плюс 40° С при высоте над уровнем моря до 2000м.

2.4 Тип атмосферы II по ГОСТ 15150.

2.5 Группа условий эксплуатации М1 по ГОСТ 17516.1.

2.6 Уровень ЭМС, создаваемых при работе светильников, не должен превышать значений, установленных ГОСТ 30805.14.1.

2.7 Коэффициент мощности светильников не менее 0,95.

2.8 Световая отдача светильника не менее 110 Лм/Вт.

2.9 Индекс цветопередачи светодиодов, используемых в светильнике составляет Ra>80.

2.10 Класс защиты светильников от поражения человека электрическим током I по ГОСТ Р МЭК 60598-1.

2.11 Степень защиты светильников от воздействия окружающей среды – IP66 по ГОСТ 14254.

2.12 Схема электромонтажная соединений приведена на рисунке 1.

2.13 Установка светильника показана на рисунке 2 и в Приложении

2.14 Сальник светильника допускает ввод кабеля наружным диаметром от 6 до 11 мм.

2.15 Клеммные зажимы рассчитаны на присоединение медных проводов сечением до 2,5 мм².

2.16 Максимальная площадь проецируемой поверхности светильника, подвергаемая ветровой нагрузке:

- без рассеивателя – 0,11 м²;

- с рассеивателем – 0,23 м².

2.17 Масса светильника не более 15 кг.

2.18 Габаритные и установочные размеры светильника приведены в Приложении.

2.19 Обозначение светильников, максимальные мощности и способы установки приведены в Таблице 1.

2.20 В светильник по выбору заказчика могут устанавливаться линзы со светораспределением, указанным в таблице 2.

2.21 Коррелированная цветовая температура светодиодов (КЦТ) – 2700К, 3000К или 4000К – по выбору заказчика.

2.22 Также, по требованию заказчика, в светильники могут устанавливаться электрические источники питания (драйверы) со встроенной функцией регулирования светового потока.

2.23. Пусковой ток светильника не превышает пятикратного рабочего тока источника питания.

3. КОМПЛЕКТНОСТЬ

3.1 Светильник – 1шт.

3.2 Паспорт – 1шт. на каждые двадцать пять светильников.

Примечание - Если число светильников в партии менее двадцати пяти, то прилагается один паспорт.

4. УКАЗАНИЯ ПО МОНТАЖУ И ЭКСПЛУАТАЦИИ

4.1 Монтаж светильника должен проводить только специально обученный персонал, имеющий разрешительный допуск на проведение работ

4.2 Проверить комплектность согласно разделу 3 настоящего паспорта.

4.3 Подключить светильник к питающей сети (см. рисунок 1) при помощи питающего кабеля (входит в комплект поставки) и проверить его на загорание.

Таблица 1

Условное обозначение светильника*	Максимальная мощность светильника	Форма защитного стекла	Способ установки	Световой поток светильника**, лм	Наличие разъема NEMA
Койа-45-202 У1	45	Выпуклое глубокое	Подвесной	4833	Отсутствует
Койа-35-212 У1	35			4378	
Койа-55-212 У1	55			6567	
Койа-85-212 У1	85			9850	

Койа-45-205 У1	45	Выпуклое глубокое	Подвесной	4833	Имеется
Койа-35-215 У1	35			4378	
Койа-55-215 У1	55			6567	
Койа-85-215 У1	85			9850	

* Расшифровка условного обозначения типа светильника.

Койа– наименование светильника; 35, 45, 55, 85– максимальная потребляемая мощность для данного исполнения; 202 - номер модификации с выпуклым укороченным стеклом без разъема NEMA; 212 - номер модификации с выпуклым укороченным стеклом без разъемом NEMA; 205 - номер модификации с выпуклым укороченным стеклом с разъемом NEMA; 215 - номер модификации с выпуклым укороченным стеклом с разъемом NEMA.

У1 – климатическое исполнение и категория размещения по ГОСТ 15150.

** Для светильников с КЦТ 3000 К.

Таблица 2

Обозначение светораспределения*	Тип кривой силы света по ГОСТ 54350	Тип условной экваториальной кривой силы света по ГОСТ 54350
ERS	Ш (широкая)	Боковая
ERL		Осевая
ECL		

* По классификатору фирмы ООО «Брайтэлэк».

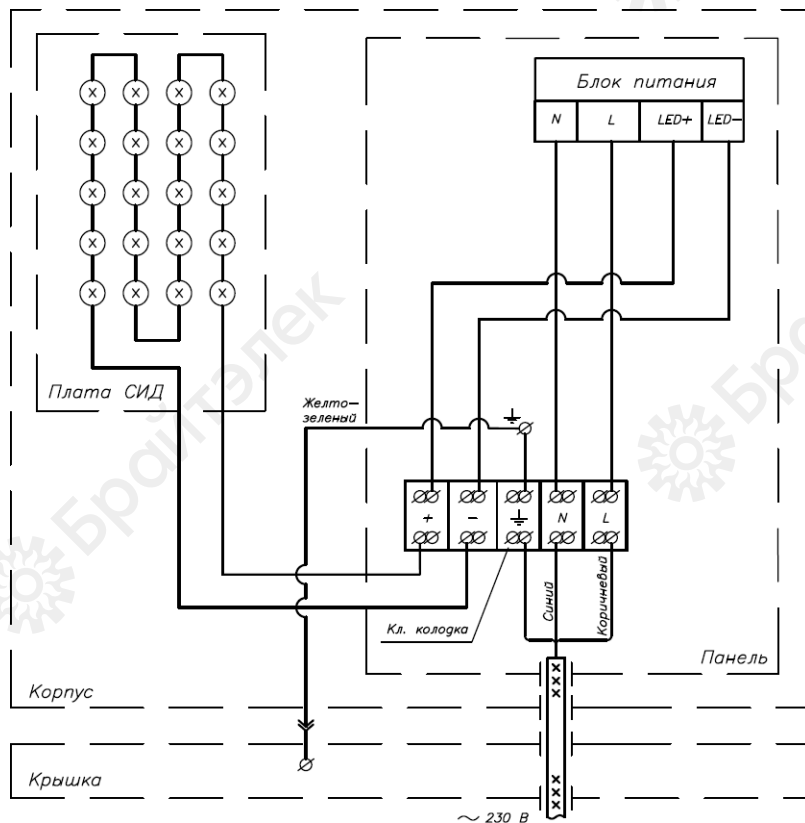


Рисунок 1. Схема электромонтажная светильника «Койа»

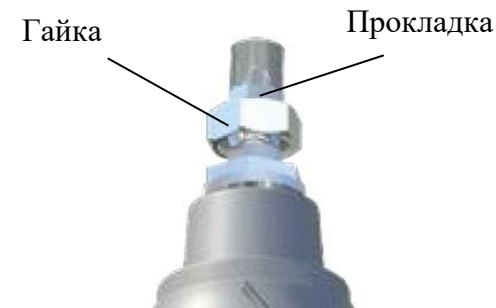


Рисунок 2. Фиксация светильника «Койа»

6. УКАЗАНИЕ МЕР БЕЗОПАСНОСТИ

6.1 Эксплуатация светильника допускается только после ознакомления с настоящим паспортом.

Все работы по монтажу, ремонту и техническому обслуживанию производить только при отключенном напряжении сети.

6.2 Светильник должен быть надежно заземлен. Все соединения заземления должны быть тщательно выполнены.

6.3 Эксплуатация светильника с повреждениями изоляции проводов, мест электрических соединений, защитного стекла не допускается.

6.4 В процессе эксплуатации светильник необходимо подвергать периодическому осмотру, обращая особое внимание на надежность контактов, креплений, заземления, целостность изоляции кабеля.

6.5 Все работы по монтажу, техническому обслуживанию следует проводить только при отключенном напряжении питающей сети, при этом открывать светильник допускается не ранее, чем через 15 минут после снятия напряжения.

Следует остерегаться сильно нагревающихся в процессе эксплуатации элементов светильника (защитного стекла, блока питания).

7. ТЕХНИЧЕСКОЕ ОБСЛУЖИВАНИЕ.

Чистку защитного стекла (только с внешней стороны) производить в соответствии с таблицей 3 СП 52.13330.2011 моющими растворами, не содержащими щелочных элементов, либо исключить попадание раствора на корпус светильника

Сильно загрязнённые места очищать этиловым спиртом.

8. СВЕДЕНИЯ ОБ УТИЛИЗАЦИИ

Светильник не содержит токсичных материалов и комплектующих изделий, приносящих вред окружающей среде, и не требуют специальной утилизации. Утилизацию светильника проводят обычным способом.

9. ПРАВИЛА ХРАНЕНИЯ И ТРАНСПОРТИРОВАНИЯ

9.1 Транспортирование светильников в упаковке допускается всеми видами крытого транспорта при соблюдении требований маркировки на упаковке.

9.2 Светильники в упаковке могут храниться в закрытых помещениях с естественной вентиляцией без искусственно регулируемых климатических условий, где

колебания температуры и влажности воздуха существенно меньше, чем на открытом воздухе. Допускаемая температура воздуха от плюс 40°C до минус 40°C; при относительной влажности воздуха до 98% при 25°C.

9.1 Транспортирование светильников в упаковке допускается всеми видами крытого транспорта при соблюдении требований маркировки на упаковке.

10. ВОЗМОЖНЫЕ НЕИСПРАВНОСТИ И СПОСОБЫ ИХ УСТРАНЕНИЯ

Неисправность	Вероятная причина	Способы устранения
Светодиоды не зажигаются	Нет электрического контакта в соединениях	Проверить цепь, обеспечить контакт
	Неисправен блок питания (драйвер)	Проверить электрическую цепь, при необходимости заменить блок питания в условиях мастерской
	Перегорели светодиоды	Заменить светодиодную плату в условиях мастерской
В светильнике скапливаются грязь, вода, насекомые	Плохое уплотнение при монтаже питающего кабеля	Обеспечить надежное уплотнение питающего кабеля в светильнике

11. СВИДЕТЕЛЬСТВО О ПРИЕМКЕ

Светильник _____ изготовлен и принят в соответствии с обязательными требованиями государственных стандартов, действующей технической документации и признан годным для эксплуатации.

Начальник ОТК

М.П

личная подпись

расшифровка подписи

год, месяц, число

12. ГАРАНТИИ ИЗГОТОВИТЕЛЯ

12.1 Предприятие – продавец гарантирует соответствие светильника требованиям и параметрам, указанным в настоящем паспорте при условии соблюдения установленных в нем условий транспортирования, хранения, монтажа и эксплуатации.

12.2 Гарантийный срок работы – 36 месяцев со дня отгрузки.

12.3 Срок службы не менее 10 лет.

12.4 Срок хранения – 3 года.

12.5 Страна изготовления – Россия.

12.6 Фирма-изготовитель – «Брайтэллек»

12.7 Юридический адрес: Россия, 129626, Москва,

1-й Рижский пер., 6

тел. +7 (495) 514 1079 (многоканальный),

тел. +7 (495) 6834845,

тел. +7 (495) 686 6960,

тел. +7 (800) 200 1079 (межгород бесплатно)

E-mail: info@brightelec.ru

Website: http://www.brightelec.ru

13. СВЕДЕНИЯ О РЕКЛАМАЦИЯХ

13.1 Рекламационные претензии предъявляются фирме – продавцу в случае выявления дефектов и неисправностей, ведущих к выходу светильника из строя на протяжении гарантийного срока.

13.2 В рекламационном акте следует указать:

- тип светильника;
- месяц и год выпуска;
- неисправности и условия, при которых они выявлены;
- дату ввода светильника в эксплуатацию и краткое описание условий эксплуатации.

13.3 Потребитель несет все расходы, связанные с транспортировкой светильника к месту нахождения фирмы – продавца. В случае выезда специалиста фирмы – продавца к месту нахождения светильника, потребитель несет все расходы, связанные с его выездом и проживанием на время проведения ремонтных работ.

Фирма – изготовитель за свой счет устраняет неисправности, возникшие по ее вине.

14. СВЕДЕНИЯ О ДЕКЛАРАЦИИ СООТВЕТСТВИЯ

Светильник имеет сертификат соответствия № ЕАЭС RU С-RU.AT21.В.00082/21 серия RU № 0294247 от 30.06.2021, выданный органом по сертификации светотехнических изделий и электроустановочных устройств ООО «СветоС». Аттестат аккредитации № RA.RU.10AT21 от 14.04.17

ПРИЛОЖЕНИЕ

ГАБАРИТНЫЕ И УСТАНОВОЧНЫЕ РАЗМЕРЫ СВЕТИЛЬНИКА

Исполнения 202 и 212

