

Кронштейны серии

SA-3

ПАСПОРТ

ТС-124.00.00

Москва 2020

1. НАЗНАЧЕНИЕ ИЗДЕЛИЯ

1.1. Кронштейны серии SA-3 предназначены для установки на опоры освещения для закрепления осветительных устройств.

2. ТЕХНИЧЕСКИЕ ХАРАКТЕРИСТИКИ

- 2.1 Кронштейны изготовлены из проката стального листового.
2.2 Покрытие Гор Ц по ГОСТ9.307-89.
2.3 Дополнительно по требованию заказчика на кронштейны может наноситься покрытие порошковое полиэфирное. Цвет покрытия RAL по выбору заказчика.
2.4 Кронштейны предназначены для следующих условий эксплуатации:
- ветровые районы I и II в соответствии с СП 20.13330.2016;
- климатический район – II₄ по ГОСТ 16350-80;
- внешняя среда – слабоагрессивная в соответствии с СП 20.13330.2016.
2.5 Условные обозначения, размеры и массы кронштейнов указаны в таблице.
2.6 Внешний вид, габаритные и установочные размеры кронштейнов приведены на рисунках 1-3

Таблица

Обозначение	Длина, мм	Масса, кг	Рисунок	Кол-во устанавливаемых Триосов
SA-3-0,3	300	4,0	1	1
SA-3-1,0	1000	8,8	2	2
SA-3-1,0м	1000	10,2	3	4
SA-3-1,0-1,0	1000	18,9	4	6

*Расшифровка условного обозначения:

SA-3-1,0, где SA-3 - наименование серии кронштейна, 1,0- вылет кронштейна в метрах.

3. КОМПЛЕКТНОСТЬ

В комплект поставки входят изделия и документы:

- Кронштейн
- Паспорт – 1 шт. на каждые 25 кронштейнов. Если поставляется меньше, то прикладывается 1 спорт.

4. УКАЗАНИЯ ПО МОНТАЖУ И ЭКСПЛУАТАЦИИ

- 4.1 Установка и обслуживание при эксплуатации кронштейнов должны осуществляться специально обученным и подготовленным персоналом, имеющим доступ к монтажным работам.
4.2 Кронштейн устанавливается на опору освещения с соответствующим диаметром и крепится и помощи метизного комплекта.

5. СВЕДЕНИЯ ОБ УТИЛИЗАЦИИ

Кронштейны не содержат токсичных материалов, приносящих вред окружающей среде, и не требуют специальной утилизации По истечению срока службы кронштейны подлежат утилизации тем же способом, что и металлолом.

6. ПРАВИЛА ХРАНЕНИЯ И ТРАНСПОРТИРОВАНИЯ

6.1 Кронштейны могут транспортироваться любым видом транспорта в соответствии

действующим на каждом виде транспорта правилами перевозок грузов, утвержденными в установленном порядке.

6.2 Во время транспортирования не допускаются механические воздействия на кронштейны, а также обдиры и воздействия на поверхность кронштейнов агрессивных химических веществ, могущие повлечь за собой нарушение геометрических размеров или целостности защитного покрытия.

6.3 Допускается хранить в любом не отапливаемом помещении, под открытым небом или под навесом; категория среды – слабоагрессивная.

6.4 Кронштейны должны храниться в горизонтальном положении, уложенные на деревянные брусы так, чтобы исключалась возможность их самопроизвольного перемещения и нарушения целостности

7. СВИДЕТЕЛЬСТВО О ПРИЕМКЕ

Обозначение

Изготовлен и принят в соответствии с техническими условиями и признан годным к эксплуатации.

Начальник ОТК

М.П.

8. ГАРАНТИИ ИЗГОТОВИТЕЛЯ

7.1 Предприятие-изготовитель гарантирует нормальную работу изделия при условии строгого соблюдения правил хранения, транспортирования, монтажа и эксплуатации.

7.2 Предприятие-изготовитель гарантирует замену изделия, вышедшего из строя по вине изготовителя, в течении гарантийного срока эксплуатации.

7.3 Гарантийный срок службы – 12 месяцев со дня отгрузки со склада предприятия-изготовителя.

7.4 Срок службы не менее 10 лет.

7.5 Срок хранения – 3 года.

7.6 Страна изготовления – Россия.

7.7 Фирма-производитель – «Брайтэлек»

7.8 Юридический адрес: Россия, 129626, Москва,

1-й Рижский пер., 6

тел. +7 (495) 514 1079 (многоканальный),

тел. +7 (495) 6834845,

тел. +7 (495) 686 6960,

E-mail: info@brightelec.ru

Website: http://www.brightelec.ru

9. СВЕДЕНИЯ О СЕРТИФИКАЦИИ

Изделия сертификации не подлежат

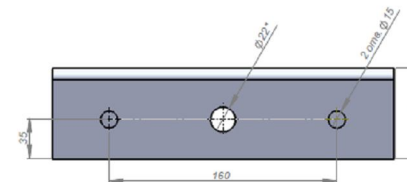
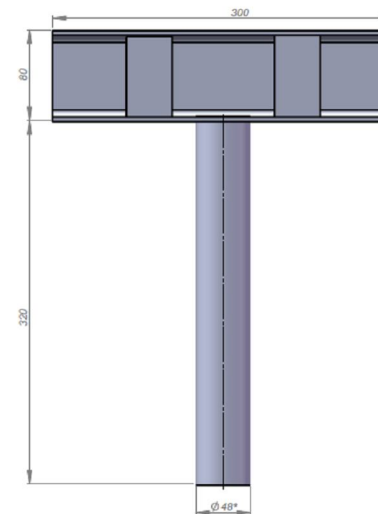


Рисунок 1. Габаритные и присоединительные размеры кронштейна SA-3-0,3

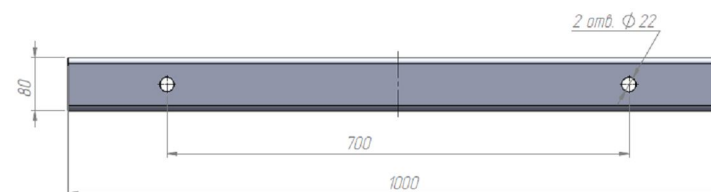
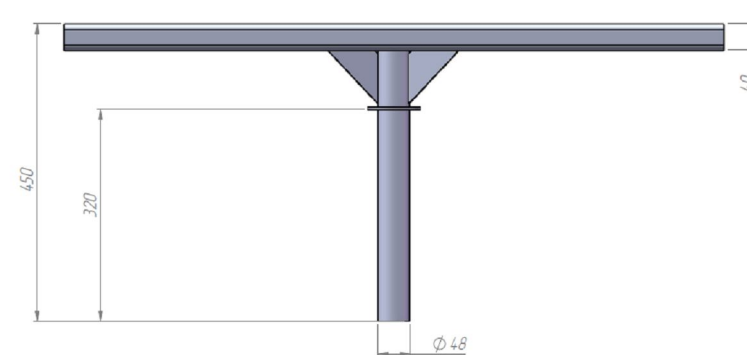


Рисунок 2. Габаритные и присоединительные размеры кронштейна SA-3-1,0

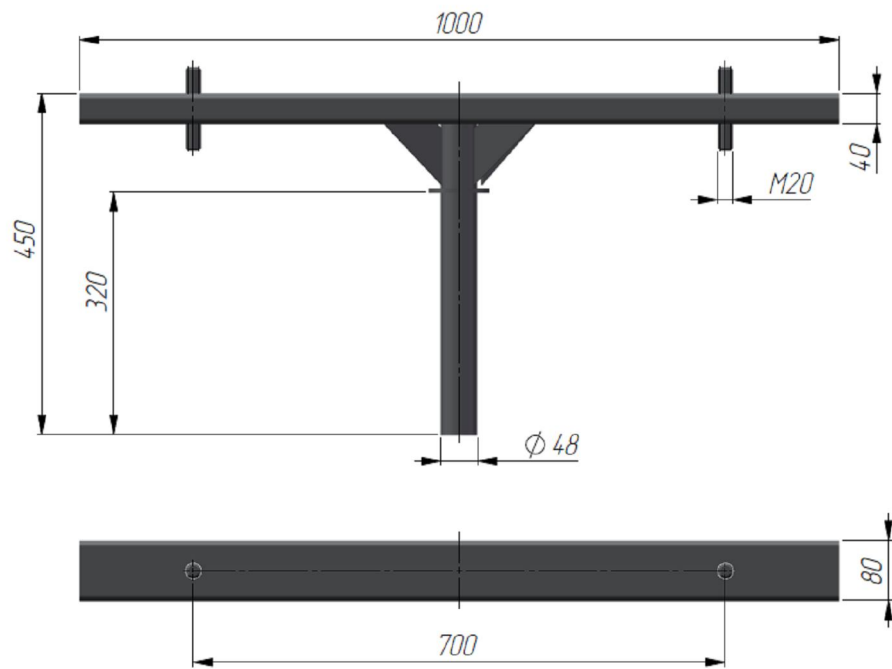


Рисунок 3. Габаритные и присоединительные размеры кронштейна SA-3-1,0м

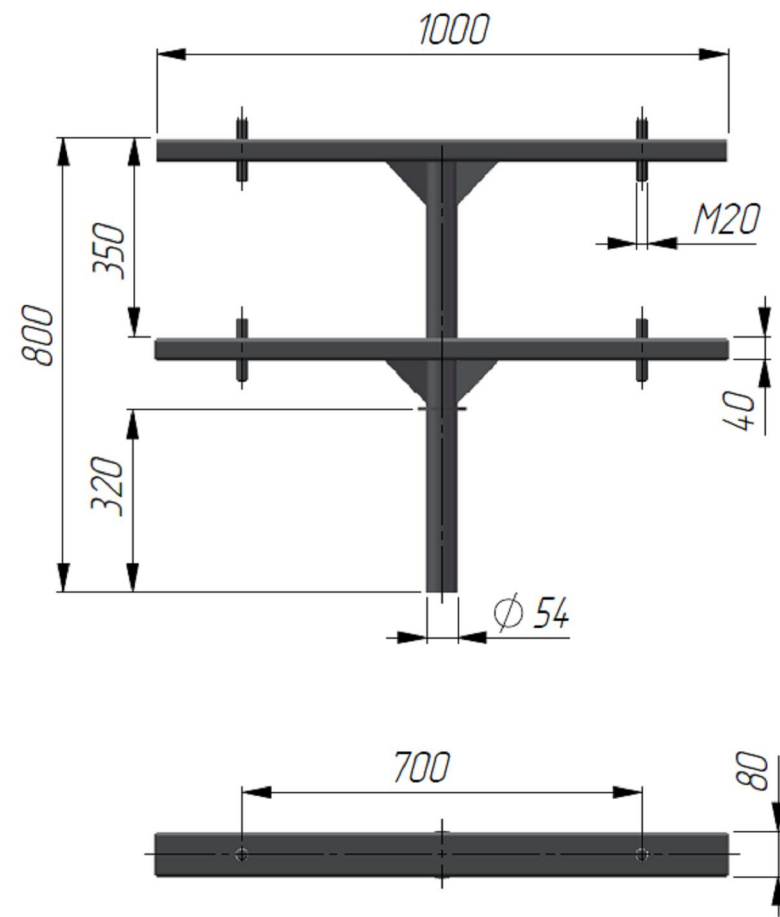


Рисунок 4. Габаритные и присоединительные размеры кронштейна SA-3-1,0-1,0