

# Кронштейны серии

SA-5

## ПАСПОРТ

ТС-244.00.00

Москва 2021

### 1. НАЗНАЧЕНИЕ ИЗДЕЛИЯ

1.1. Кронштейны серии SA-5 предназначены для установки на опоры освещения для закрепления осветительных устройств.

### 2. ТЕХНИЧЕСКИЕ ХАРАКТЕРИСТИКИ

- 2.1 Кронштейны изготовлены из проката стального листового.  
2.2 Покрытие Гор Ц по ГОСТ9.307-89.  
2.3 Дополнительно по требованию заказчика на кронштейны может наноситься покрытие порошковое полиэфирное. Цвет покрытия RAL по выбору заказчика.  
2.4 Кронштейны предназначены для следующих условий эксплуатации:  
- ветровые районы I и II и III в соответствии с СП 20.13330.2016. ВНИМАНИЕ: необходим расчет ветровых нагрузок кронштейна для конкретного устанавливаемого оборудования и высоты опоры  
- внешняя среда – слабоагрессивная в соответствии с СП 20.13330.2016.  
2.5 Условные обозначения, размеры и массы кронштейнов указаны в таблице.  
2.6 Внешний вид, габаритные и установочные размеры кронштейнов приведены на рисунках 1-3

Условное обозначение*	Вылет, мм	Угол наклона, град	Масса, кг	Рисунок
SA-5-0,5	500	0	3,91	1
SA-5-0,5-15		15	6,23	
SA-5-0,5-M		0	4,56	2
SA-5-0,5-15-M	15	6,7		

\*Расшифровка условного обозначения  
SA-5-0,5-15-M, где SA-5- наименование серии кронштейна, 0,5 – вылет кронштейна в метрах, 15 – угол наклона, M – модификация для установки на плоскую поверхность

### 3. КОМПЛЕКТНОСТЬ

В комплект поставки входят изделия и документы:

- Кронштейн
- Паспорт – 1 шт. на каждые 25 кронштейнов. Если поставляется меньше, то прикладывается 1 спорт.

### 4. УКАЗАНИЯ ПО МОНТАЖУ И ЭКСПЛУАТАЦИИ

- 4.1 Установка и обслуживание при эксплуатации кронштейнов должны осуществляться специально обученным и подготовленным персоналом, имеющим доступ к монтажным работам.  
4.2 Кронштейн устанавливается на опору освещения с соответствующим диаметром и крепятся и помощи метизного комплекта.

### 5. СВЕДЕНИЯ ОБ УТИЛИЗАЦИИ

Кронштейны не содержат токсичных материалов, приносящих вред окружающей среде, и не требуют специальной утилизации. По истечению срока службы кронштейны подлежат утилизации тем же способом, что и металл.

### 6. ПРАВИЛА ХРАНЕНИЯ И ТРАНСПОРТИРОВАНИЯ

6.1 Кронштейны могут транспортироваться любым видом транспорта в соответствии действующим на каждом виде транспорта правилами перевозок грузов, утвержденными в установленном порядке.

6.2 Во время транспортирования не допускаются механические воздействия на кронштейны, а также обдиры и воздействия на поверхность кронштейнов агрессивных химических веществ, могущие повлечь за собой нарушение геометрических размеров или целостности защитного покрытия.

6.3 Допускается хранить в любом не отапливаемом помещении, под открытым небом или под навесом; категория среды – слабоагрессивная.

6.4 Кронштейны должны храниться в горизонтальном положении, уложенные на деревянные брусы так, чтобы исключалась возможность их самопроизвольного перемещения и нарушения целостности

## 7. СВИДЕТЕЛЬСТВО О ПРИЕМКЕ

Обозначение

Изготовлен и принят в соответствии с техническими условиями и признан годным к эксплуатации.

М.П.

Начальник ОТК

## 8. ГАРАНТИИ ИЗГОТОВИТЕЛЯ

7.1 Предприятие-изготовитель гарантирует нормальную работу изделия при условии строгого соблюдения правил хранения, транспортирования, монтажа и эксплуатации.

7.2 Предприятие-изготовитель гарантирует замену изделия, вышедшего из строя по вине изготовителя, в течении гарантийного срока эксплуатации.

7.3 Гарантийный срок службы – 12 месяцев со дня отгрузки со склада предприятия-изготовителя.

7.4 Срок службы не менее 10 лет.

7.5 Срок хранения – 3 года.

7.6 Страна изготовления – Россия.

7.7 Фирма-производитель – «Брайтэлек»

7.8 Юридический адрес: Россия, 129626, Москва,

1-й Рижский пер., 6

тел. +7 (495) 514 1079 (многоканальный),

тел. +7 (495) 6834845,

тел. +7 (495) 686 6960,

E-mail: info@brightelec.ru

Website: <http://www.brightelec.ru>

## 9. СВЕДЕНИЯ О СЕРТИФИКАЦИИ

Изделия сертификации не подлежат

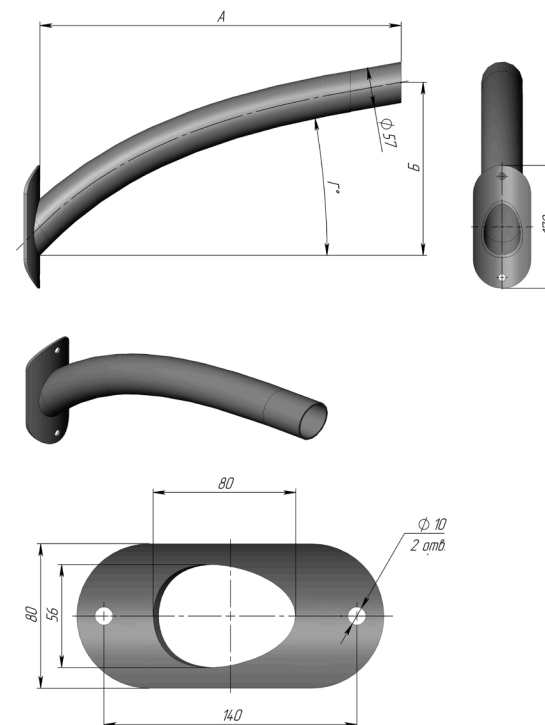
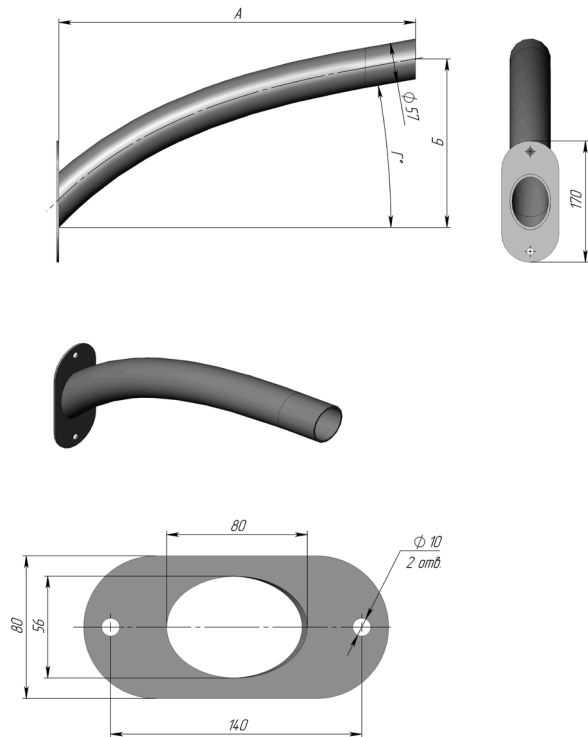


Рисунок 1. Габаритные и присоединительные размеры кронштейнов исполнений: SA-5-0,5, SA-5-0,5-15



С

Рисунок 2. Габаритные и присоединительные размеры кронштейнов исполнений: SA-5-0,5-M, SA-5-0,5-15-M

Обозначение кронштейна	Размер А, мм	Размер Б, мм	Размер Г, мм	Рисунок
SA-5-0,5	500	236	0	1
SA-5-0,5-15			15	
SA-5-0,5-M			0	2
SA-5-0,5-15-M			15	