

Стойки серии

SP-7

ПАСПОРТ

ТС-326.00.00

2022 г.

1. НАЗНАЧЕНИЕ ИЗДЕЛИЯ

1.1. Стойки устанавливаются на закладные детали фундамента с ответным фланцем. Стойки служат для установки светильников.

2. ТЕХНИЧЕСКИЕ ХАРАКТЕРИСТИКИ

2.1 Стойки изготовлены из проката стального листового в соответствии с ТУ 25.11.22-012-94502653-2019

2.2 Покрытие Гор Ц по ГОСТ9.307-89

2.3 Дополнительно по требованию заказчика на опоры может наноситься покрытие декоративное полиэфирное. Цвет покрытия RAL по выбору заказчика.

2.4 Стойки предназначены для следующих условий эксплуатации:

- ветровые районы I и II в соответствии с СП 20.13330.2016;

- климатический район – П₄ по ГОСТ 16350-80;

- внешняя среда – слабоагрессивная в соответствии с СП 20.13330.2016.

2.5 Условные обозначения, размеры и массы опор указаны в таблице.

2.6 Внешний вид, габаритные и установочные размеры опор приведены на ПРИЛОЖЕНИИ.

Таблица

Обозначение	Длина, мм	Масса, кг
SP-7-0,5	500	6,5
SP-7-1,0	1000	11,0

3. КОМПЛЕКТНОСТЬ

В комплект поставки входят изделия и документы:

- Стойка
- Паспорт – 1 шт. на каждые 25 стоек. Если поставляется меньше, то прикладывается 1 паспорт.

4. УКАЗАНИЯ ПО МОНТАЖУ И ЭКСПЛУАТАЦИИ

4.1 Установка и обслуживание при эксплуатации стоек должны осуществляться специально обученным и подготовленным персоналом, имеющим доступ к монтажным работам.

4.2 Стойки устанавливаются на ответный фланец закладной детали фундамента(ЗДФ) при помощи метизного комплекта (резьбовые шпильки с гайками или болты с гайками). При использовании болтов с гайками ЗДФ должна быть установлена с использованием пузырькового или лазерного уровня.

ВНИМАНИЕ! При установке опоры необходимо защитить поверхность опоры от царапин и других механических воздействий, которые могут привести к повреждению защитно-декоративного покрытия. Также следует исключить удары по поверхности опоры.

5. СВЕДЕНИЯ ОБ УТИЛИЗАЦИИ

По истечению срока службы опоры подлежат утилизации путем сдачи в металлолом.

6. ПРАВИЛА ХРАНЕНИЯ И ТРАНСПОРТИРОВАНИЯ

6.1 Стойки могут транспортироваться любым видом транспорта в соответствии действующим на каждом виде транспорта правилами перевозок грузов, утвержденными в установленном порядке.

6.2 Во время транспортирования не допускаются механические воздействия на стойки, а также обдиры и воздействия на поверхность стоек агрессивных химических веществ, могущие повлечь за собой нарушение геометрических размеров или целостности защитного покрытия.

6.3 Допускается хранить в любом не отапливаемом помещении, под открытым небом или под навесом; категория среды – слабоагрессивная.

6.4 Стойки могут храниться либо, в горизонтальном положении, уложенные в штабеля на деревянные брусья, либо вертикально, так, чтобы исключалась возможность их самопроизвольного перемещения и нарушения декоративного покрытия.

ГАБАРИТНЫЕ И УСТАНОВОЧНЫЕ РАЗМЕРЫ

7. СВИДЕТЕЛЬСТВО О ПРИЕМКЕ

Обозначение
Изготовлен и принят в соответствии с техническими условиями и признан годным к эксплуатации.

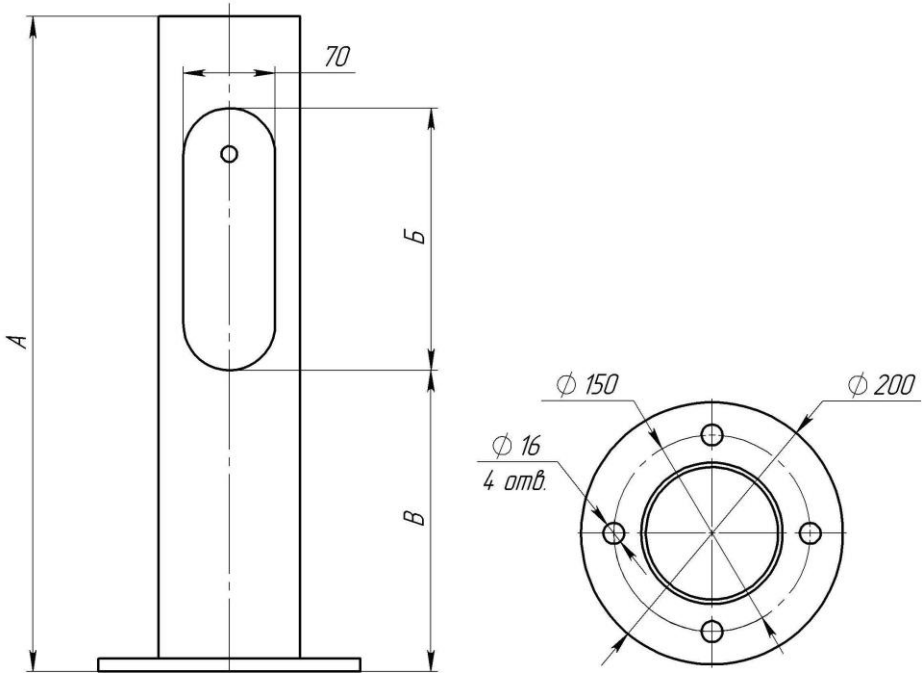
М.П. Начальник ОТК

8. ГАРАНТИИ ИЗГОТОВИТЕЛЯ

- 8.1 Предприятие-изготовитель гарантирует нормальную работу опоры при условии строгого соблюдения правил хранения, транспортирования, монтажа и эксплуатации опор
- 8.2 Предприятие-изготовитель гарантирует замену деталей и самой опоры, вышедшей из строя по вине изготовителя, в течении гарантийного срока эксплуатации.
- 8.3 Гарантийный срок эксплуатации на опору составляет 15 лет, со дня отгрузки со склада фирмы-производителя.
- 8.4 Гарантийный срок на декоративное покрытие составляет 12 месяцев со дня отгрузки со склада фирмы-производителя.
- 8.5 Срок хранения – 3 года.
- 8.6 Страна изготовления – Россия.
- 8.7 Фирма-производитель – «Брайтэлек»
- 8.8 Юридический адрес: Россия, 129626, Москва, 1-й Рижский пер., 6
тел. +7 (495) 514 1079 (многоканальный),
тел. +7 (495) 6834845,
тел. +7 (495) 686 6960,
тел. +7 (800) 200 1079 (межгород бесплатно)
E-mail: info@brightelec.ru
Website: http://www.brightelec.ru

9. СВЕДЕНИЯ О СЕРТИФИКАЦИИ

Изделия сертификации не подлежат



Условное обозначение опоры	А, м	Б, мм	В, мм
SP-7-0,5	0,5	200	230
SP-7-1,0	1,0	300	400

Расположение отверстий под крепление светильников зависит от конкретного заказа и выполняются по согласованию с заказчиком.