



СВЕТИЛЬНИК
«Тектос».

ПАСПОРТ
ТС-715.00.00ПС

1. НАЗНАЧЕНИЕ ИЗДЕЛИЯ

1.1 Светильник «Тектос» предназначен для освещения улиц, дорог и площадей с автомобильным движением невысокой интенсивности, а также пешеходных дорожек, скверов, парков, бульваров и садов и рассчитан для работы в сети переменного тока с номинальным напряжением 230 В, частоты 50 Гц. (Допустимый диапазон напряжения питания 176-300В).

1.2 Светильники соответствуют климатическому исполнению У, категория размещения 1 по ГОСТ 15150-69.

2. ТЕХНИЧЕСКИЕ ХАРАКТЕРИСТИКИ

2.1 Светильники рассчитаны для работы со светоизлучающими диодами (в дальнейшем «светодиоды») и соответствует требованиям ТУ 27.40.39-006-94502653-2018. Светотехнические требования по ГОСТ 34819-2021.

2.2 Светильники соответствуют требованиям ТР ТС 004//2011 «О безопасности низковольтного оборудования», ТР ТС 020//2011 «Электромагнитная совместимость технических средств», ТР ЕАЭС 037/2016 «Об ограничениях применения опасных веществ в изделиях электротехники и радиоэлектроники».

2.3 Светильник предназначен для работы при температуре окружающего воздуха от минус 40° С до плюс 40° С при высоте над уровнем моря до 2000м.

2.4 Тип атмосферы II по ГОСТ 15150-69.

2.5 Группа условий эксплуатации М2 по ГОСТ 17516.1-90.

2.6 Уровень ЭМС, создаваемых при работе светильников, не должен превышать значений, установленных ГОСТ 30805.14.1-2013.

2.7 Коэффициент мощности светильников не менее 0,95.

2.8 Световая отдача светильника не менее 120 Лм/Вт.

2.9 Индекс цветопередачи светодиодов, используемых в светильнике составляет Ra>80.

2.10 Класс защиты светильников от поражения человека электрическим током I по ГОСТ ИЕС 60598-1-2017.

2.11 Степень защиты светильников от воздействия окружающей среды – IP66 по ГОСТ 14254-2015.

2.12 Схема электромонтажная соединений приведена на рисунке 1.

2.13 Сальник светильника допускает ввод кабеля наружным диаметром от 6 до 11 мм.

2.14 Клеммные зажимы рассчитаны на присоединение медных проводов сечением до 2,5 мм².

2.15 Максимальная площадь проецируемой поверхности светильника, подвергаемая ветровой нагрузке:

- «Тектос» - 0,06 м²

2.16 Масса светильника:

- «Тектос» - 6,2 кг,

2.17 Габаритные и установочные размеры светильников приведены в Приложении.

2.18 Обозначение светильников, максимальные мощности и способы установки приведены в Таблице 1.

2.19 В светильник по выбору заказчика могут устанавливаться линзы со светораспределением, указанным в таблице 2.

2.20 Коррелированная цветовая температура светодиодов (КЦТ) – 2700К, 3000К или 4000К – по выбору заказчика.

2.21 Также, по требованию заказчика, в светильники могут устанавливаться электрические источники питания (драйверы) со встроенной функцией регулирования светового потока.

2.21 Светильник имеет встроенное устройство ограничения пусковых токов.

2.22 Пусковой ток светильника не превышает пятикратного рабочего тока источника питания.

3. КОМПЛЕКТНОСТЬ

3.1 Светильник – 1 шт.

3.2 Паспорт – 1шт. на каждые двадцать пять светильников.

Примечание - Если число светильников в партии менее двадцати пяти, то прикладывается один паспорт.

Таблица 1

Условное обозначение светильника*	Диапазон мощностей светильника, Вт**	Световой поток светильника, лм***
Тектос – (12-25) - XYZ У1	10-25	1200-3000
Тектос – (26-50) - XYZ У1	26-50	3120-6000
Тектос – (51-75) - XYZ У1	51-75	6120-9000

* Расшифровка условного обозначения:

- Тектос – наименование светильника,
- 25, 50, 75 – номинальная потребляемая мощность, Вт;
- X – тип крепления светильника:
 - 3 - на боковую поверхность опоры;
 - 4 - на плоскую поверхность;
- Y – тип оптики светильник:
 - 0 – исполнение с групповыми линзами;
 - 1 – исполнение с одиночными линзами и противослепящей решеткой;
 - 2 – исполнение с одиночными линзами;
- Z – способ управление светильником:
 - 1 – исполнение без управления
 - 2 – исполнение с разъемом NEMA
 - 3 – исполнение с разъемом NEMA с ОПТ

У1 – климатическое исполнение и категория размещения по ГОСТ 15150-69.

** По требованию заказчика на заводе-изготовителе могут быть предустановлены номинальные мощности, в указанных диапазонах.

*** Для светильников с КЦТ 2700.

Таблица 2

Обозначение светораспределения*	Тип кривой силы света по ГОСТ 34819-2021	Тип условной экваториальной кривой силы света по ГОСТ 34819-2021	Тип линзы
ERS-8	(Ш) Широкая	Боковая	Групповая
ERL8			
PFL-8			
5D	(К) Концентрированная	Круглосимметричная	Одиночная
10D			
25D			
40D			
12x45D			

* По классификатору фирмы ООО «Брайтэлек».

4. УКАЗАНИЯ ПО МОНТАЖУ И ЭКСПЛУАТАЦИИ СВЕТИЛЬНИКА

4.1 Проверить комплектность согласно разделу 3 настоящего паспорта.

4.2 Подключить светильник к питающей сети и проверить его на включение.

4.3 Установить светильник на боковую поверхность опоры с помощью винтов М8х25 и шайб конических 8.

5. УКАЗАНИЕ МЕР БЕЗОПАСНОСТИ

5.1 Эксплуатация светильника допускается только после ознакомления с настоящим паспортом.

Все работы по монтажу, ремонту и техническому обслуживанию производить только при отключенном напряжении сети.

5.2 Светильник должен быть надежно заземлен. Все соединения заземления должны быть тщательно выполнены.

5.3 Эксплуатация светильника с повреждениями изоляции проводов, мест электрических соединений, защитного стекла не допускается.

5.4 В процессе эксплуатации светильник необходимо подвергать периодическому осмотру, обращая особое внимание на надежность контактов, креплений, заземления, целостность изоляции кабеля.

5.5 Все работы по монтажу, техническому обслуживанию следует проводить только при отключенном напряжении питающей сети, при этом открывать светильник допускается не ранее, чем через 15 минут после снятия напряжения.

Следует остерегаться сильно нагревающихся в процессе эксплуатации элементов светильника (защитного стекла, блока питания).

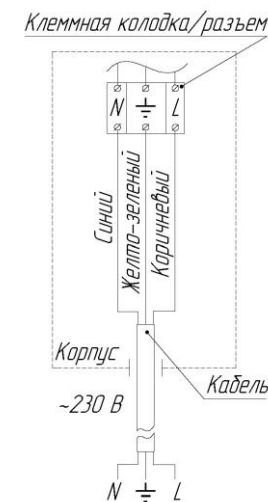


Рисунок 1. Схема электромонтажных соединений светильников серии «Тектос».

6. СВЕДЕНИЯ ОБ УТИЛИЗАЦИИ

Светильник не содержит токсичных материалов и комплектующих изделий, приносящих вред окружающей среде, и не требуют специальной утилизации. Утилизацию светильника проводят обычным способом.

7. ПРАВИЛА ХРАНЕНИЯ И ТРАНСПОРТИРОВАНИЯ

7.1 Транспортирование светильников в упаковке допускается всеми видами крытого транспорта при соблюдении требований маркировки на упаковке.

7.2 Светильники в упаковке могут храниться в закрытых помещениях с естественной вентиляцией без искусственно регулируемых климатических условий, где колебания температуры и влажности воздуха существенно меньше, чем на открытом воздухе. Допускаемая температура воздуха от плюс 40°C до минус 40°C; при относительной влажности воздуха до 98% при 25°C.

7.3 Транспортирование светильников в упаковке допускается всеми видами крытого транспорта при соблюдении требований маркировки на упаковке.

8. ВОЗМОЖНЫЕ НЕИСПРАВНОСТИ И СПОСОБЫ ИХ УСТРАНЕНИЯ

Неисправность	Вероятная причина	Способы устранения
Светодиоды не зажигаются	Нет электрического контакта в соединениях	Проверить цепь, обеспечить контакт
	Неисправен блок питания (драйвер)	Проверить электрическую цепь, при необходимости заменить блок питания в условиях мастерской
	Перегорели светодиоды	Заменить светодиодную плату в условиях мастерской
В светильнике скапливаются грязь вода, насекомые	Плохое уплотнение при монтаже питающего кабеля	Обеспечить надежное уплотнение питающего кабеля в светильнике

9. СВИДЕТЕЛЬСТВО О ПРИЕМКЕ

Светильник светодиодный _____ изготовлен и принят в соответствии с обязательными требованиями государственных стандартов, действующей технической документации и признан годным для эксплуатации.

Начальник ОТК

М.П

личная подпись

расшифровка подписи

год, месяц, число

10. ГАРАНТИИ ИЗГОТОВИТЕЛЯ

10.1 Предприятие – продавец гарантирует соответствие светильника требованиям и параметрам, указанным в настоящем паспорте при условии соблюдения установленных в нем условий транспортирования, хранения, монтажа и эксплуатации.

10.2 Гарантийный срок работы – 60 месяцев со дня отгрузки.

10.3 Срок службы не менее 12 лет.

10.4 Срок хранения – 3 года.

10.5 Страна изготовления – Россия.

10.6 Фирма–изготовитель – «Брайтэлек»

10.7 Юридический адрес: Россия, 129626, Москва, 1-й Рижский пер., 6 тел. +7 (495) 514 1079 (многоканальный), тел. +7 (495) 686 6960,

E-mail:

info@britelec.ru

Website:

https://britelec.ru

11. СВЕДЕНИЯ О РЕКЛАМАЦИЯХ

11.1 Рекламационные претензии предъявляются фирме – продавцу в случае выявления дефектов и неисправностей, ведущих к выходу светильника из строя на протяжении гарантийного срока.

11.2 В рекламационном акте следует указать:

- тип светильника;

- месяц и год выпуска;

- неисправности и условия, при которых они выявлены;

- дату ввода светильника в эксплуатацию и краткое описание условий эксплуатации.

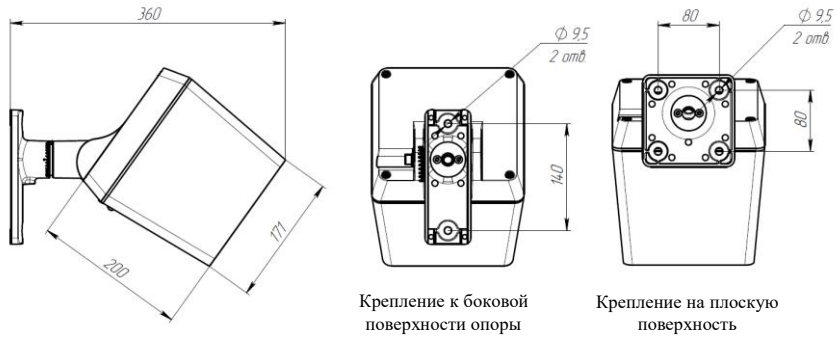
11.3 Потребитель несет все расходы, связанные с транспортировкой светильника к месту нахождения фирмы – продавца. В случае выезда специалиста фирмы – продавца к месту нахождения светильника, потребитель несет все расходы, связанные с его выездом и проживанием на время проведения ремонтных работ.

Фирма – изготовитель за свой счет устраняет неисправности, возникшие по ее вине.

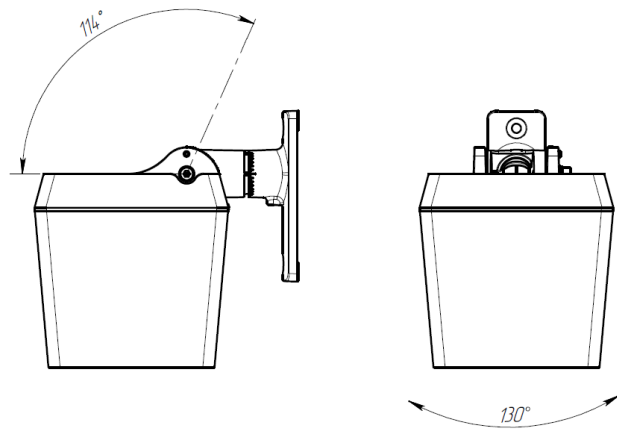
ПРИЛОЖЕНИЕ

ГАБАРИТНЫЕ РАЗМЕРЫ СВЕТИЛЬНИКОВ

СЕРИИ «ТЕКТОС» БЕЗ РАЗЪЕМА НЕМА



Размеры светильника

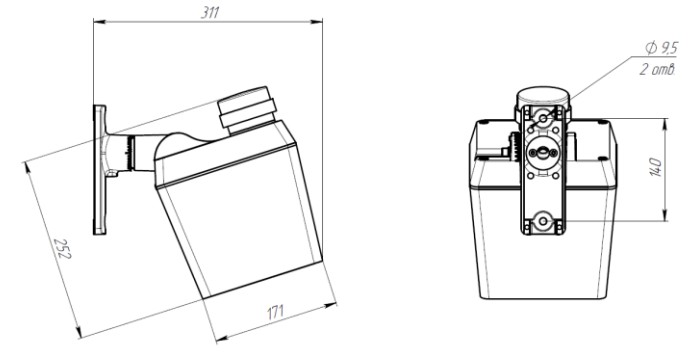


Углы регулировок

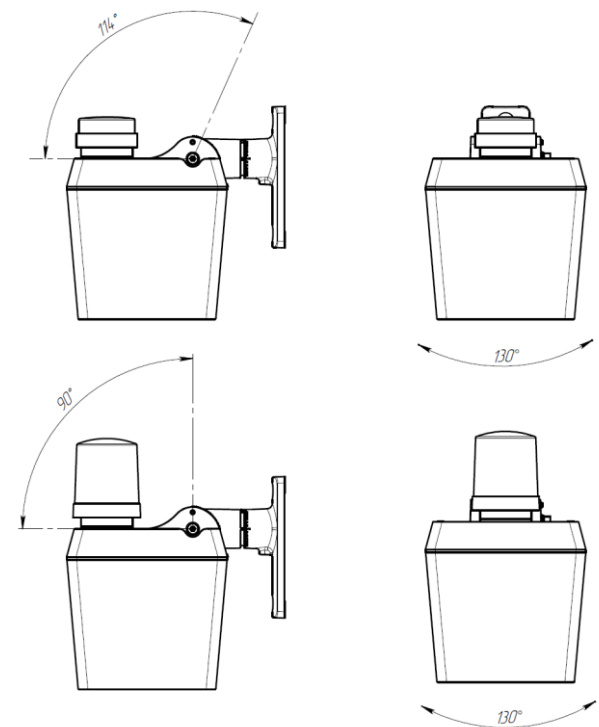
(одно деление соответствует 5°)

ГАБАРИТНЫЕ РАЗМЕРЫ СВЕТИЛЬНИКОВ

СЕРИИ «ТЕКТОС» С РАЪЕМОМ НЕМА



Размеры светильника



Углы регулировок

(одно деление соответствует 5°)