



СВЕТИЛЬНИК

«Трэк»

ПАСПОРТ

ТС-514.00.00 ПС

2025 г

1. НАЗНАЧЕНИЕ ИЗДЕЛИЯ

1.1 Светильник «Трэк» предназначен для освещения пешеходных дорожек, скверов, парков, бульваров и садов и рассчитан для работы в сети переменного тока с номинальным напряжением 230 В, частоты 50 Гц. (Допустимый диапазон напряжения питания 176-300В)

1.2 Светильник соответствует климатическому исполнению У, категория размещения 1 по ГОСТ 15150.

2. ТЕХНИЧЕСКИЕ ХАРАКТЕРИСТИКИ

2.1 Светильник рассчитан для работы со светоизлучающими диодами (в дальнейшем «светодиоды») и соответствует требованиям ТУ 27.40.39-006-94502653-2018. Светотехнические требования по ГОСТ 54350-2015.

2.2 Светильники соответствуют требованиям ТР ТС 004/2011 3 «О безопасности низковольтного оборудования», ТР ТС 020/2011 «Электромагнитная совместимость технических средств», ТР ЕАЭС 037/2016 «Об ограничениях применения опасных веществ в изделиях электротехники и радиоэлектроники»

2.3 Светильник предназначен для работы при температуре окружающего воздуха от минус 40° С до плюс 40° С при высоте над уровнем моря до 2000м.

2.4 Тип атмосферы II по ГОСТ 15150.

2.5 Группа условий эксплуатации М2 по ГОСТ 17516.1.

2.6 Коэффициент мощности светильника не менее 0,95.

2.7 Световая отдача светильника не менее 75 Лм/Вт.

2.8 Индекс цветопередачи светодиодов, используемых в светильнике, составляет Ra>80.

2.9 Класс защиты Светильника от поражения человека электрическим током I по ГОСТ Р МЭК 60598-1.

2.10 Степень защиты Светильника от воздействия окружающей среды – IP66 по ГОСТ 14254.

2.11 Схема электромонтажная соединений приведена на рисунке 1.

2.12 Клеммные зажимы рассчитаны на присоединение медных проводов сечением до 2,5 мм².

2.13 Масса светильника:

- Трэк-19-301 – 3,6 кг,

- Трэк-19-302 – 5 кг,

- Трэк-19-303 – 6,1 кг;

2.14 Габаритные и установочные размеры светильника приведены в Приложении.

2.15 Обозначение светильника, максимальная мощность и способ установки приведены в Таблице 1.

2.16 В Светильник по выбору заказчика могут устанавливаться линзы со светораспределением, указанным в таблице 2.

2.17 Коррелированная цветовая температура светодиодов (КЦТ) – 2700К, 3000К или 4000К – по выбору заказчика.

2.18 Также, по требованию заказчика, в светильник могут устанавливаться электрические источники питания (драйверы) со встроенной функцией регулирования светового потока.

2.19 Светильник не предназначен для использования внутри помещений

2.20 Пусковой ток светильника не превышает пятикратного рабочего тока источника питания.

2.21 Светильник имеет встроенное устройство ограничения пусковых токов.

3. КОМПЛЕКТНОСТЬ

3.1 Светильник – 1шт.

3.2 Паспорт – 1шт. на каждые двадцать пять световых столбиков.

Примечание - Если число световых столбиков в партии менее двадцати пяти, то прикладывается один паспорт.

Таблица 1

Условное обозначение светильника*	Максимальная мощность, Вт	Способ установки	Световой поток светильника, Лм**	Высота, мм
Трэк-19-301 У1	15	На опорную поверхность	1125	400
Трэк-19-302 У1				600
Трэк-19-303 У1				900

*Расшифровка условного обозначения

Трэк 19– наименование светильника; 301 – номер модификации с установкой на опорную поверхность.

У1 – климатическое исполнение и категория размещения по ГОСТ 15150.

** Для световых столбиков с КЦТ 3000 К.

Таблица 2

Обозначение светораспределения*	Тип кривой силы света по ГОСТ 54350	Тип условной экваториальной кривой силы света по ГОСТ 54350
ECL	Ш (широкая)	Осевая

* По классификатору фирмы ООО «Брайтэлек».

4. УСТРОЙСТВО

4.1. Эксплуатация светильника производится в соответствии с «Правилами технической эксплуатации электроустановок потребителей».

4.2. Распакованный светильник установить на опорной поверхности и зафиксировать его болтами или другими крепежными элементами (в комплект поставки не входят) через отверстия в основании (см. ПРИЛОЖЕНИЕ).

5. УКАЗАНИЯ ПО МОНТАЖУ И ЭКСПЛУАТАЦИИ

5.1. Эксплуатация светильника производится в соответствии с «Правилами технической эксплуатации электроустановок потребителей».

5.2. Распакованный светильник установить на опорной поверхности.

6. УКАЗАНИЕ МЕР БЕЗОПАСНОСТИ

6.1 Эксплуатация светильника допускается только после ознакомления с настоящим паспортом.

Все работы по монтажу, ремонту и техническому обслуживанию производить только при отключенном напряжении сети.

6.2 Светильник должен быть надежно заземлен. Все соединения заземления должны быть тщательно выполнены.

6.3 Все работы по монтажу, техническому обслуживанию следует проводить только при отключенном напряжении питающей сети, при этом открывать светильник допускается не ранее, чем через 15 минут после снятия напряжения.

Следует остерегаться сильно нагревающихся в процессе эксплуатации элементов Светильника (защитного стекла, блока питания).

7. ТЕХНИЧЕСКОЕ ОБСЛУЖИВАНИЕ.

Чистку защитного стекла (только с внешней стороны) производить в соответствии с таблицей 3 СП 52.13330.2011 моющими растворами, не содержащими щелочных элементов, либо исключить попадание раствора на корпус светильника.

Сильно загрязнённые места очищать этиловым спиртом.

8. СВЕДЕНИЯ ОБ УТИЛИЗАЦИИ

Светильник не содержит токсичных материалов и комплектующих изделий, приносящих вред окружающей среде, и не требуют специальной утилизации. Утилизацию светильника проводят обычным способом.

9. ПРАВИЛА ХРАНЕНИЯ И ТРАНСПОРТИРОВАНИЯ

9.1 Транспортирование светильника в упаковке допускается всеми видами крытого транспорта при соблюдении требований маркировки на упаковке.

9.2 Светильник в упаковке может храниться в закрытых помещениях с естественной вентиляцией без искусственно регулируемых климатических условий, где колебания температуры и влажности воздуха существенно меньше, чем на открытом воздухе. Допускаемая температура воздуха от плюс 40°С до минус 40°С; при относительной влажности воздуха до 98% при 25°С.

9.3 Транспортирование светильника в упаковке допускается всеми видами крытого транспорта при соблюдении требований маркировки на упаковке.

10. ВОЗМОЖНЫЕ НЕИСПРАВНОСТИ И СПОСОБЫ ИХ УСТРАНЕНИЯ

Неисправность	Вероятная причина	Способы устранения
Светодиоды не зажигаются	Нет электрического контакта в соединениях	Проверить цепь, обеспечить контакт
	Неисправен блок питания (драйвер)	Проверить электрическую цепь, при необходимости заменить блок питания в условиях мастерской
	Перегорели светодиоды	Заменить светодиодную плату в условиях мастерской
В корпусе светильника скапливаются грязь, вода, насекомые	Плохое уплотнение при монтаже питающего кабеля	Обеспечить надежное уплотнение питающего кабеля в светильнике

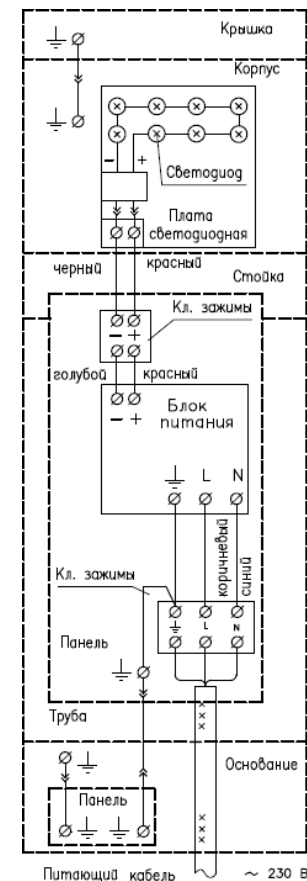


Рисунок 1 Схема электромонтажных соединений светильника «Трэк»

11. СВИДЕТЕЛЬСТВО О ПРИЕМКЕ

Светильник _____ изготовлен и принят в соответствии с обязательными требованиями государственных стандартов, действующей технической документации и признан годным для эксплуатации.

Начальник ОТК _____

М.П. _____

личная подпись _____

расшифровка подписи _____

_____ год, месяц, число

12. ГАРАНТИИ ИЗГОТОВИТЕЛЯ

12.1 Предприятие – продавец гарантирует соответствие светильника требованиям и параметрам, указанным в настоящем паспорте при условии соблюдения установленных в нем условий транспортирования, хранения, монтажа и эксплуатации.

12.2 Гарантийный срок работы – 5 лет со дня отгрузки.

12.3 Срок службы не менее 12 лет.

12.4 Срок хранения – 3 года.

12.5 Страна изготовления – Россия.

12.6 Фирма-изготовитель – «Брайтэлек»

12.7 Юридический адрес: Россия, 129626, Москва,

1-й Рижский пер., дом 6, стр.6

тел. +7 (495) 514 1079 (многоканальный),

тел. +7 (495) 6834845,

тел. +7 (495) 686 6960,

E-mail: info@brightelec.ru

Website: http://www.brightelec.ru

13. СВЕДЕНИЯ О РЕКЛАМАЦИЯХ

13.1 Рекламационные претензии предъявляются фирме – продавцу в случае выявления дефектов и неисправностей, ведущих к выходу Светильника из строя на протяжении гарантийного срока.

13.2 В рекламационном акте следует указать:

- тип светильника;
- месяц и год выпуска;
- неисправности и условия, при которых они выявлены;
- дату ввода светильника в эксплуатацию и краткое описание условий эксплуатации.

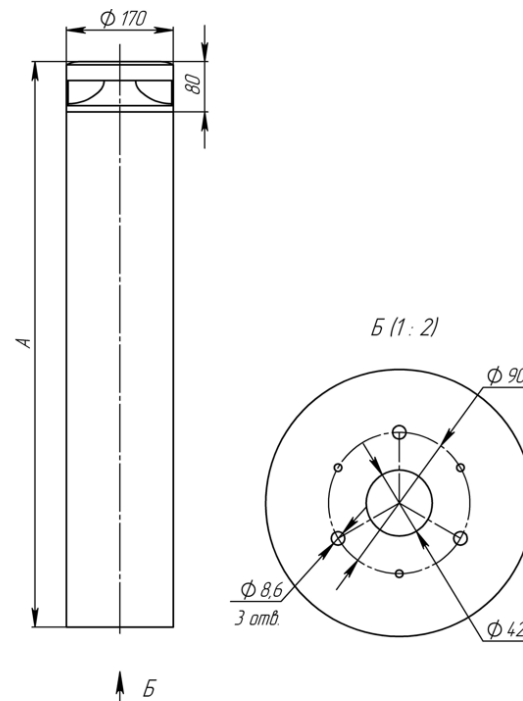
13.3 Потребитель несет все расходы, связанные с транспортировкой светильника к месту нахождения фирмы – продавца. В случае выезда специалиста фирмы – продавца к месту нахождения Светильника, потребитель несет все расходы, связанные с его выездом и проживанием на время проведения ремонтных работ.

Фирма – изготовитель за свой счет устраняет неисправности, возникшие по ее вине.

14. СВЕДЕНИЯ О СЕРТИФИКАЦИИ

Светильник имеет сертификат соответствия № EAЭС RU C-RU.AT21.B.00083/21 серия RU № 0294248 от 30.06.2021, выданный ООО «СветоС». Аттестат аккредитации RA.RU.10AT21 от 14.04.2017

ГАБАРИТНЫЕ И УСТАНОВОЧНЫЕ РАЗМЕРЫ СВЕТИЛЬНИКА «Трэк»



Обозначение	Размер А, мм
Трэк-19-301 У1	400
Трэк-19-302 У1	600
Трэк-19-303 У1	900