

1. НАЗНАЧЕНИЕ ИЗДЕЛИЯ

1.1 Светильники серий СПП05 и СП11 предназначены для общего освещения пыльных и влажных производственных помещений, аналогичных помещений сельскохозяйственного назначения, улиц, дорог, спортивных площадок, внутреннего освещения закрытых спортивных и других сооружений, складов, вокзалов и других сооружений с потолками высотой от пяти до пятнадцати метров.. Светильники рассчитаны для работы в сети переменного тока с номинальным напряжением 230 В, частоты 50 Гц. (Допустимый диапазон напряжения питания 176-300 В).

1.2 Светильник соответствует климатическому исполнению У, категория размещения 1 по ГОСТ 15150.

2. ТЕХНИЧЕСКИЕ ХАРАКТЕРИСТИКИ

2.1 Светильники рассчитаны для работы со светоизлучающими диодами (в дальнейшем «светодиоды»), и соответствует требованиям ТУ27.40.39-006 -94502653-2018.

2.2 Светильники предназначены для работы при температуре окружающего воздуха от минус 40° С до плюс 40° С при высоте над уровнем моря до 2000м.

2.3 Тип атмосферы II по ГОСТ 15150.

2.4 Группа условий эксплуатации М2 по ГОСТ 17516.1.

2.5 Уровень ЭМС, создаваемых при работе светильника, не должен превышать значений, установленных ГОСТ 30805.14.1.

2.6 Коэффициент мощности светильника не менее 0,95.

2.7 Световая отдача светильника не менее 121 Лм/Вт.

2.8 Индекс цветопередачи светодиодов белого цвета излучения, используемых в светильнике составляет $R_a > 80$.

2.9 Класс защиты светильника от поражения человека электрическим током I по ГОСТ Р МЭК 60598-1.

2.10 Степень защиты светильника от воздействия окружающей среды – IP66 по ГОСТ 14254.

2.11 Схема электропроводки соединений приведена на рисунке 1.

2.12 Устройство светильника приведено на рисунке 2.

2.13 Сальник светильника допускает ввод кабеля наружным диаметром от 6 до 11 мм.

2.14 Клеммные зажимы рассчитаны на присоединение медных проводов сечением до 2,5 мм².

2.15 Максимальная площадь проецируемой поверхности светильника, подвергаемая ветровой нагрузке светильников исполнений:

-СП11-125, СПП05-125 – 0,09 м²;

-СП11-250, СПП05-125 – 0,19 м²;

-СП11-375, СПП05-125 – 0,27 м²;

2.17 Габаритные и установочные размеры светильника приведены в Приложении.

2.18 Обозначение светильника, максимальная мощность и способы установки приведены в Таблице.

2.19 В светильник по выбору заказчика могут устанавливаться линзы со светораспределением, указанным в таблице 2

2.20 Коррелированная цветовая температура светодиодов, (КЦТ)– 2700К, 3000К, 4000К, 4500К или 5000К – по выбору заказчика.

2.21 Также, по требованию заказчика, в светильники могут устанавливаться электрические источники питания (драйверы) со встроенной функцией регулирования светового потока.

2.22 Светильники допускаются к эксплуатации внутри помещений с максимальной температурой окружающей среды $t_a 30^{\circ}\text{C}$.

2.23 Исполнения светильников с разъемом NEMA, комплектуются встроенным устройством ограничения пусковых токов.

СВЕТИЛЬНИКИ СЕРИЙ

СПП05 и СП11

«Триос»

ПАСПОРТ

ТС-76.00.01ПС

2025г.

3. КОМПЛЕКТНОСТЬ

3.1 Светильник – 1 шт.

3.2 Комплект монтажных частей:

- 2 винта М8х25;

- 2 шайбы.

3.3 Паспорт – 1 шт. на каждые двадцать пять светильников

Примечание - Если число с светильников в партии менее двадцати пяти, то

прикладывается один паспорт.

Таблица 1

Условное обозначение светильника*	Номинальная мощность светильника, Вт	Максимальная мощность светильника, Вт *3	Диапазон светового потока, Лм**	Масса, кг	Наличие разъема NEMA
СП11-125-001 У1 «Триос 1»	135	175	16335-21175	7,5	Отсутствует
СП11-250-001 У1 «Триос 2»	270	350	32670-42350	16	
СП11-375-001 У1 «Триос 3»	405	525	49005-63525	26	
СП11-125-002 У1 «Триос 1»	135	175	16335-21175	7,5	Присутствует
СП11-250-002 У1 «Триос 2»	270	350	32670-42350	16	
СП11-375-002 У1 «Триос 3»	405	525	49005-63525	26	
СПП05-125-001 У1 «Триос 1»	135	175	16335-21175	7	Отсутствует
СПП05-250-001 У1 «Триос 2»	270	350	32670-42350	15	
СПП05-375-001 У1 «Триос 3»	405	525	49005-63525	22,5	

* Расшифровка условного обозначения светильника:

СП11-250-001 У1 "Триос", где:

СП11 – название серии светильника;

250 – номинальная мощность светодиодного модуля Вт;

001 – номер исполнения без разъема NEMA;

002 – номер исполнения с разъемом NEMA;

"Триос" – наименование светильника

У1 – Климатическое исполнение и категория размещения по ГОСТ 15150.

** Для светильников с КЦТ 3000 К и мощностью одного светового модуля 175 Вт.

Таблица 2 Светораспределения для светильников серии СП11

Обозначение светораспределения*	Тип светораспределения по ГОСТ 54350	Тип и углы рассеяния по ГОСТ 54350	Максимальная сила света, кд/кЛм по ГОСТ 54350
S	Круглосимметричное	20° - узкое	24 200
M		60° - среднее	3 700
W		70° - среднее	1 550
WW		120° - широкое	430
E	Симметричное с двумя плоскостями симметрии	C90-C270: 150° - широкое	1 140
		C0-C180: 55° - среднее	
PFA	Асимметричное с одной плоскостью симметрии	130° - широкое	1 200
PFA2		150° - широкое	650
PFA3		160° - широкое	340
PFS		20° - узкое	1250
ERS		160° - широкое	510
ERL		140° - широкое	360

Таблица 3 Светораспределения для светильников серии СПП05

Обозначение светораспределения*	Тип кривой силы света по ГОСТ 54350	Класс светораспределения по ГОСТ 54350	Тип условной экваториальной кривой силы света по ГОСТ 54350	Тип светораспределения в зоне слепимости по ГОСТ 54350
S	К (концентрированная)	П	Круглосимметричная	Ограниченное
M		П		Ограниченное
W		П		Ограниченное
WW	Г (глубокая)	П	Осевая	Ограниченное
E	К (концентрированная)	П		Ограниченное
PFA	Ш (широкая)	П	Асимметричная	Ограниченное
PFS		П		Ограниченное
PFA2		П		Ограниченное
PFA3		П	Боковая	Ограниченное
ERS		П		Ограниченное
ERL		П		Ограниченное

4. УСТРОЙСТВО

4.1 В состав всех исполнений осветительных устройств серии «Триос» входит светодиодный модуль «М» (см. рисунок 1а). Он состоит из корпуса 6, скобы 7 с драйвером 8, соединительного разъема 9, клапана выравнивания давления 10. Внутри корпуса располагаются пять печатных плат 11 со светодиодами 12 и линзами 13, клеммная колодка 14. Сверху в корпус установлено защитное стекло 15 и зафиксировано винтами 16. Уплотнение модуля осуществляется при помощи прокладки 17 и сальника 18.

4.2 Светильник исполнения СПП05-125 (см. рисунок 1а) состоит из светодиодного модуля «М» (устройство светодиодного модуля – см. п 4.1), лиры 1, двух петель 2, двух винтов 3, стопорного винта 4, разъема 5.

4.3 Светильник исполнения СПП05-250 (см. рисунок 1б) состоит из двух светодиодных модулей «М» (устройство светодиодного модуля – см. п 4.1), лиры 1, четырех петель 2, четырех винтов 3 и двух стопорных винтов 4, двух планок 19, разъема 20.

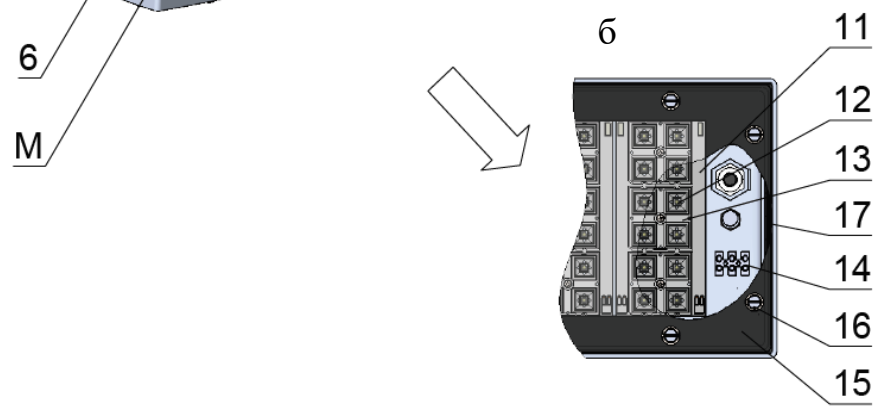
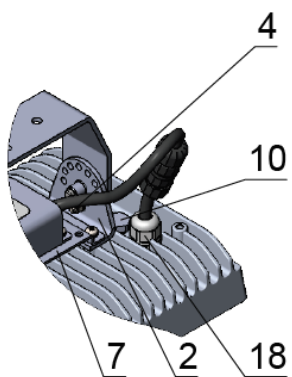
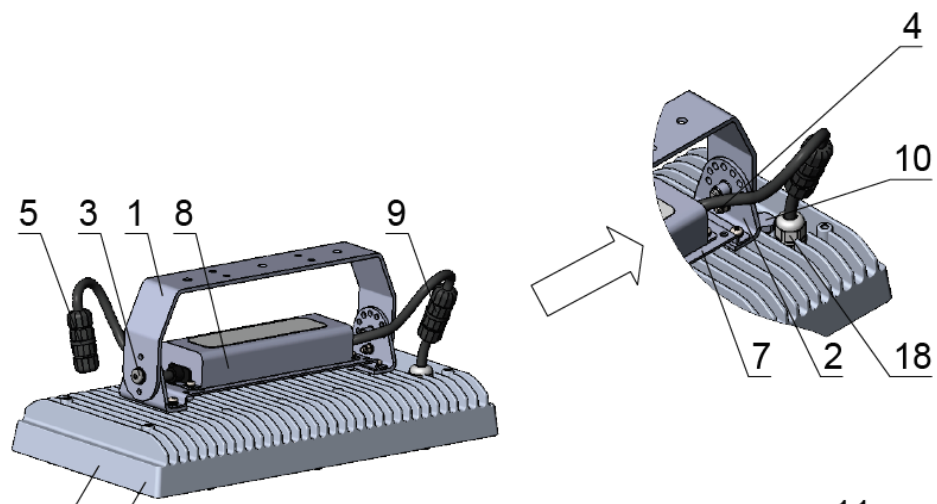
4.4 Светильник исполнения СПП05-375 (см. рисунок 1в) состоит из трех светодиодных модулей «М» (устройство светодиодного модуля – см. п 4.1), лиры 1, шести петель 2, шести винтов 3, трех стопорных винтов 4, двух разъемов 20, двух планок 21.

4.5 Светильник исполнения СП11-125 без разъема NEMA (см. рисунок 1г) состоит из светодиодного модуля «М» (устройство светодиодного модуля – см. п 4.1), двух винтов 3, стопорного винта 4, разъема 5, лиры 22, двух петель 23.

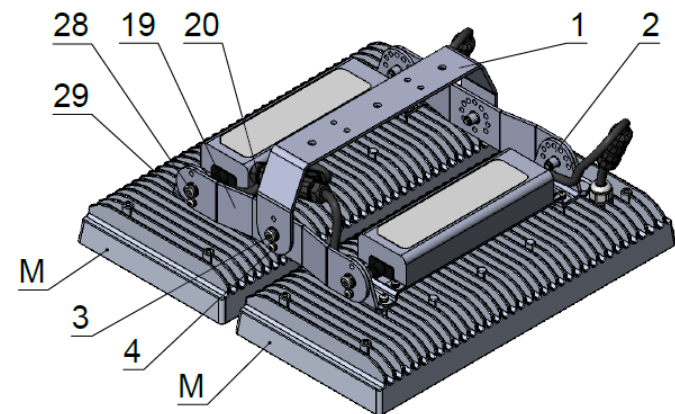
4.6 Светильник исполнения СП11-250 без разъема NEMA (см. рисунок 1д) состоит из двух светодиодных модулей «М» (устройство светодиодного модуля – см. п 4.1), шести винтов 3, четырех стопорных винтов 4, двух планок 19, разъема 20, четырех петель 23, лиры 24.

4.7 Светильник исполнения СП11-375 без разъема NEMA (см. рисунок 1е) состоит из трех светодиодных модулей «М» (устройство светодиодного модуля – см. п 4.1), восьми винтов 3, трех стопорных винтов 5, двух разъемов 20, шести петель 23, лиры 25, двух планок 26 и двух планок 27.

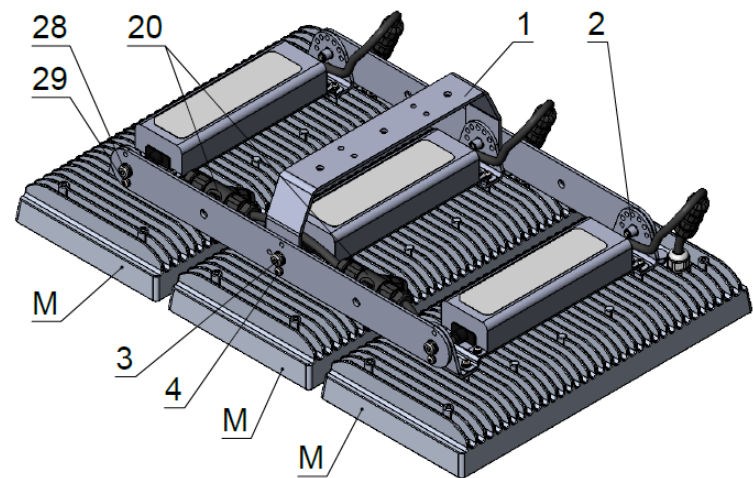
4.7 Светильники исполнений СП11-125, СП11-250, СП11-375 (см. рисунок 1 ж, з, и) дополнительно комплектуются распаечной коробкой (30), разъемом NEMA (31), заглушкой (32).



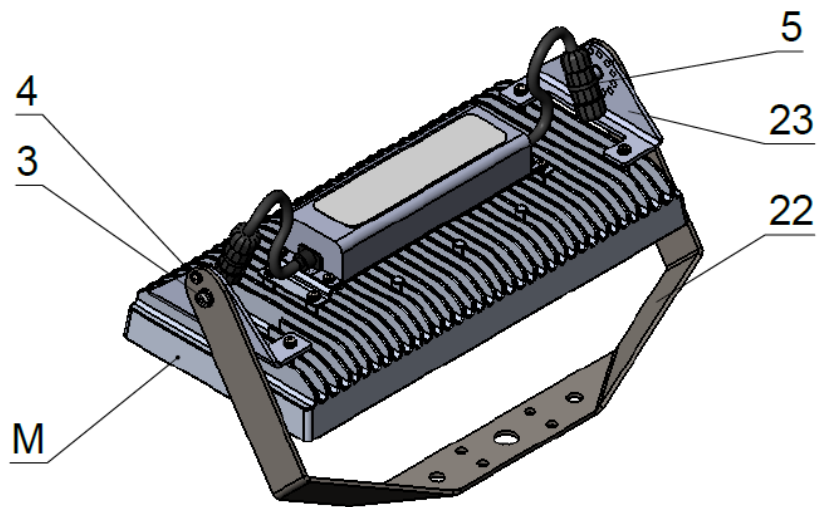
a



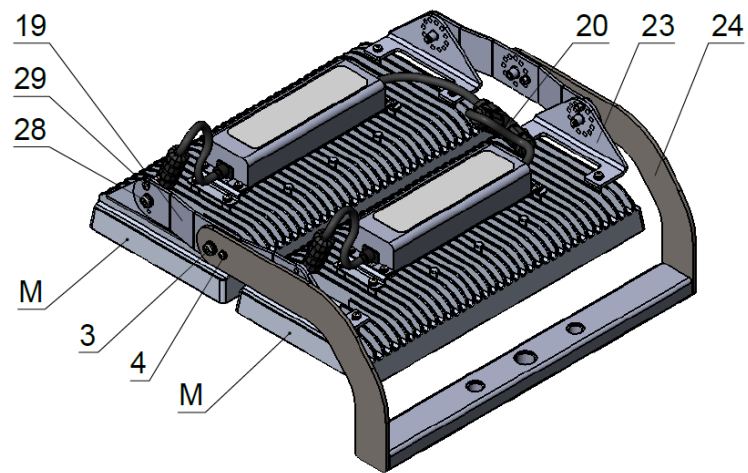
6



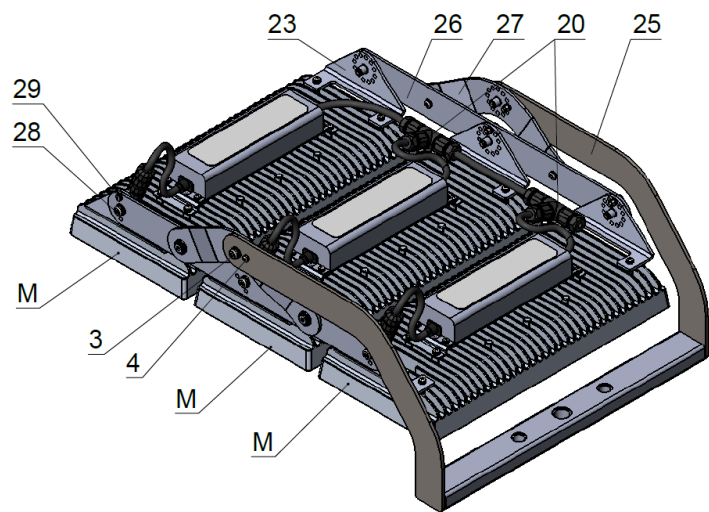
B



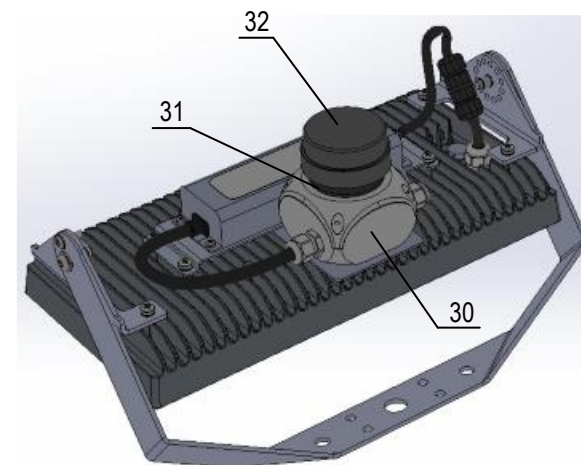
Г



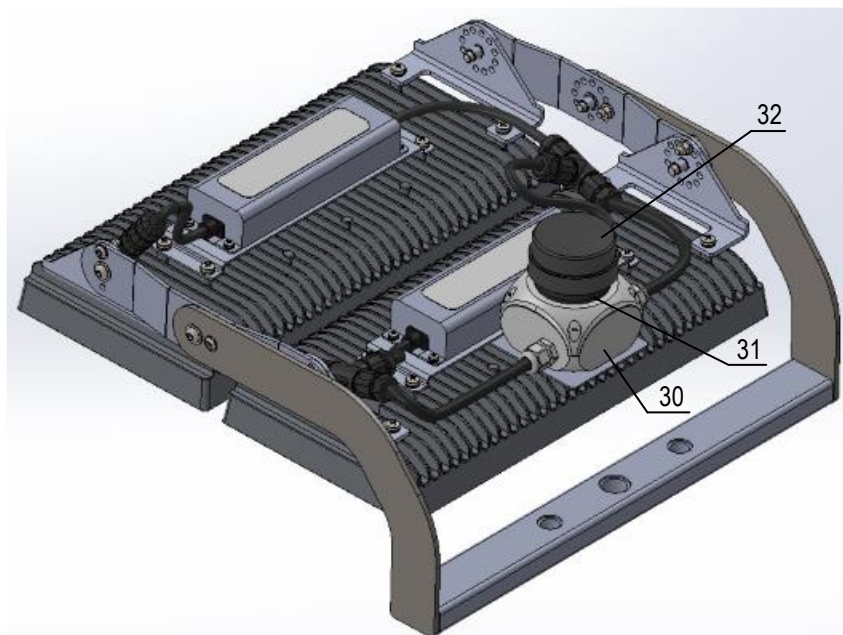
Д



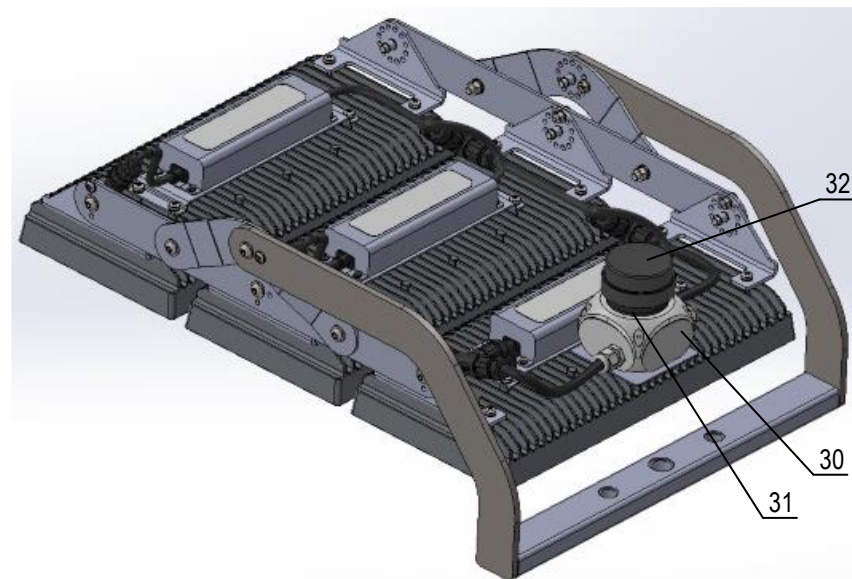
е



Ж



з

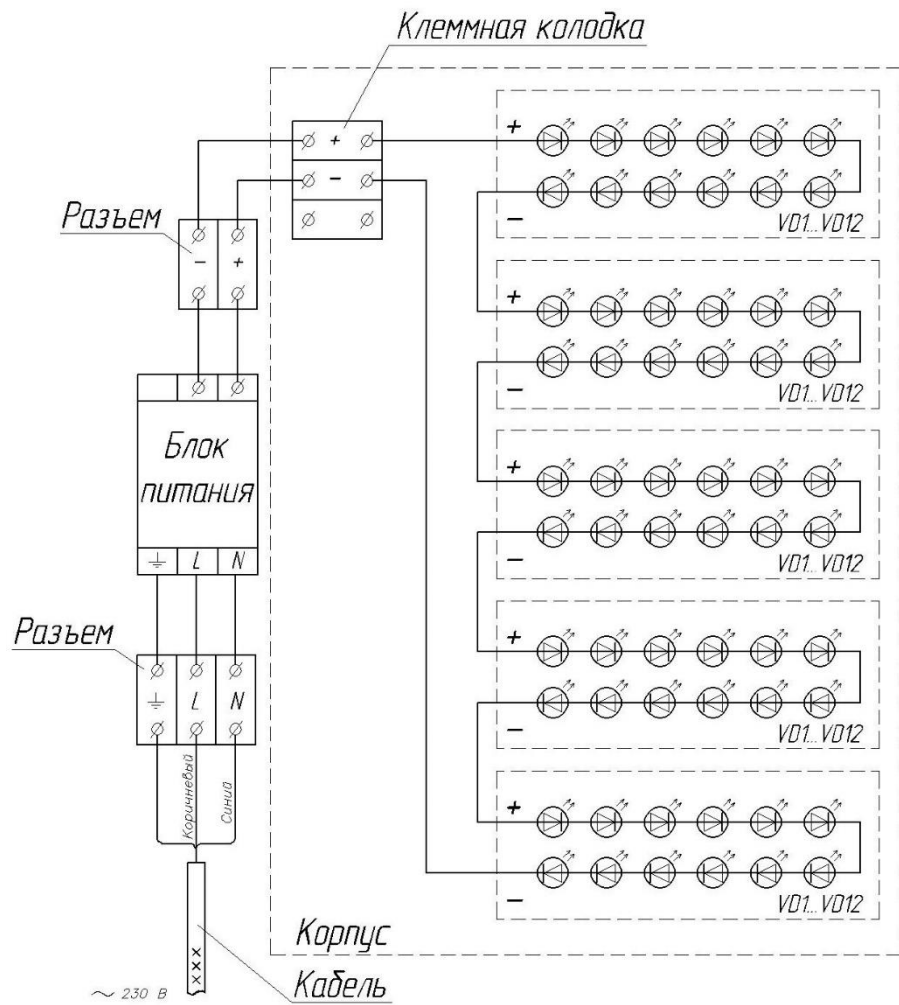


и

1 Лира	11 Плата печатная	22 Лира
2 Петля	12 Светодиод	23 петля
3 Винт	13 Линза	24 Лира
4 Стопорный винт	14 Клеммная колодка	25 Лира
5 Разъем	15 Стекло защитное	26 Планка
6 Корпус	16 Винт	27 Планка
7 Скоба	17 Прокладка	28 Винт
8 Драйвер	18 Сальник	29 Стопорный винт
9 Соединительный разъем	19 Планка	30 Коробка распределительная
10 Клапан выравнивания давления	20 Разъем	31 Разъем NEMA
	21 Планка	31 Заглушка

- а, б, в –светильники серии СПП05 «Триос»
- г, д, е –светильники серии СП11 «Триос» без разъема NEMA
- ж, з, и –светильники серии СП11 «Триос» с разъемом NEMA

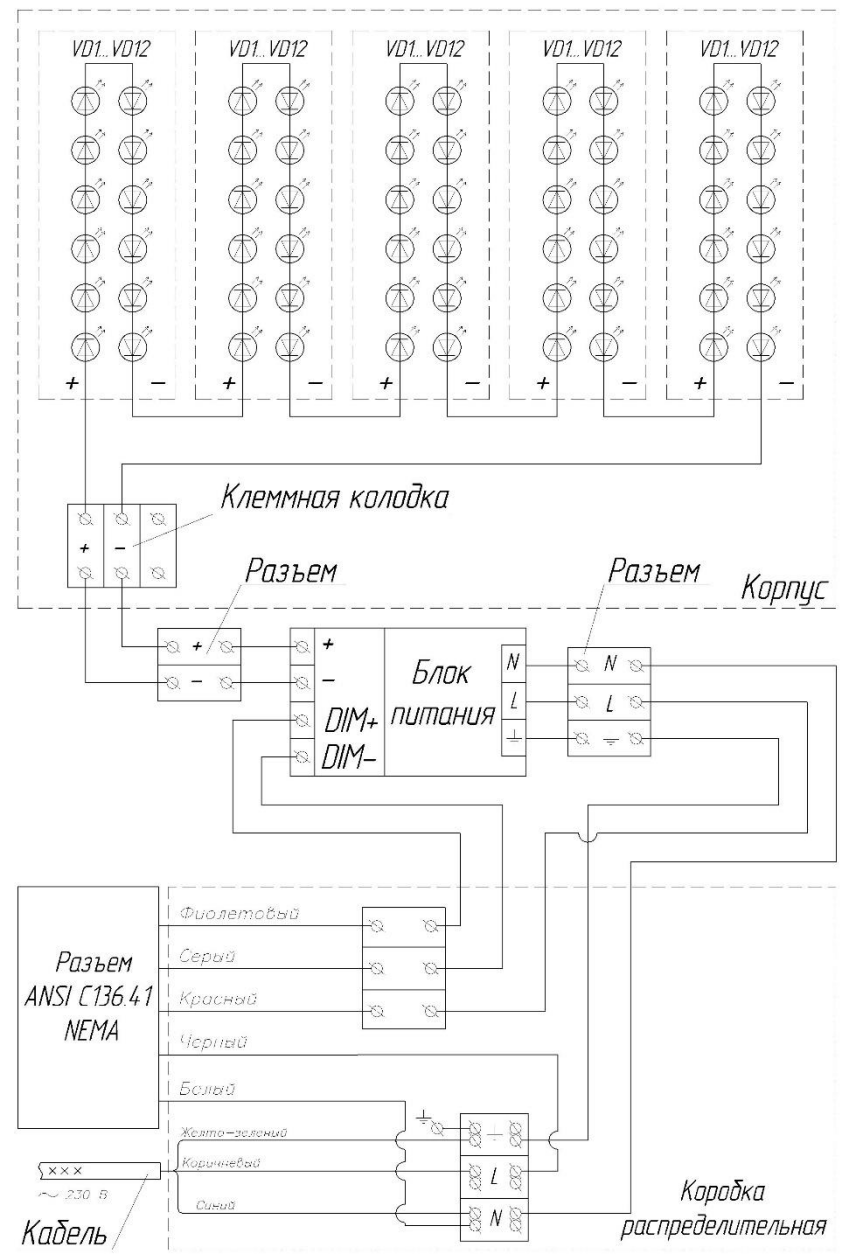
Рисунок 1 Устройство светильников серии «Триос»



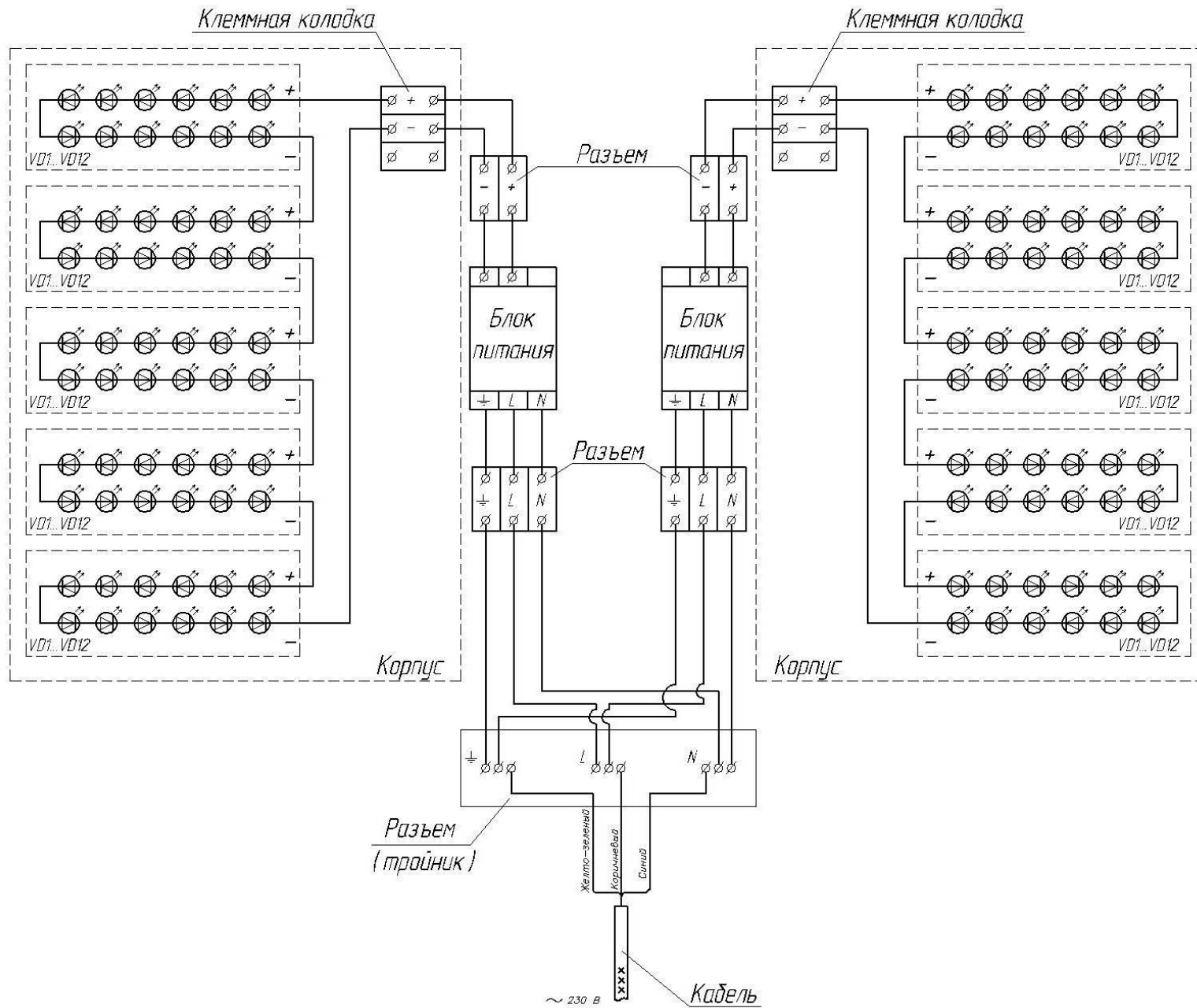
а

- а - для исполнений СПП05-125 и СП11-125 без разъема NEMA
- б - для исполнений СПП05-125 и СП11-125 с разъемом NEMA
- в - для исполнений СПП05-250 и СП11-250 без разъема NEMA
- г - для исполнений СПП05-250 и СП11-250 с разъемом NEMA
- д - для исполнений СПП05-375 и СП11-375 без разъема NEMA
- е - для исполнений СПП05-375 и СП11-375 с разъемом NEMA

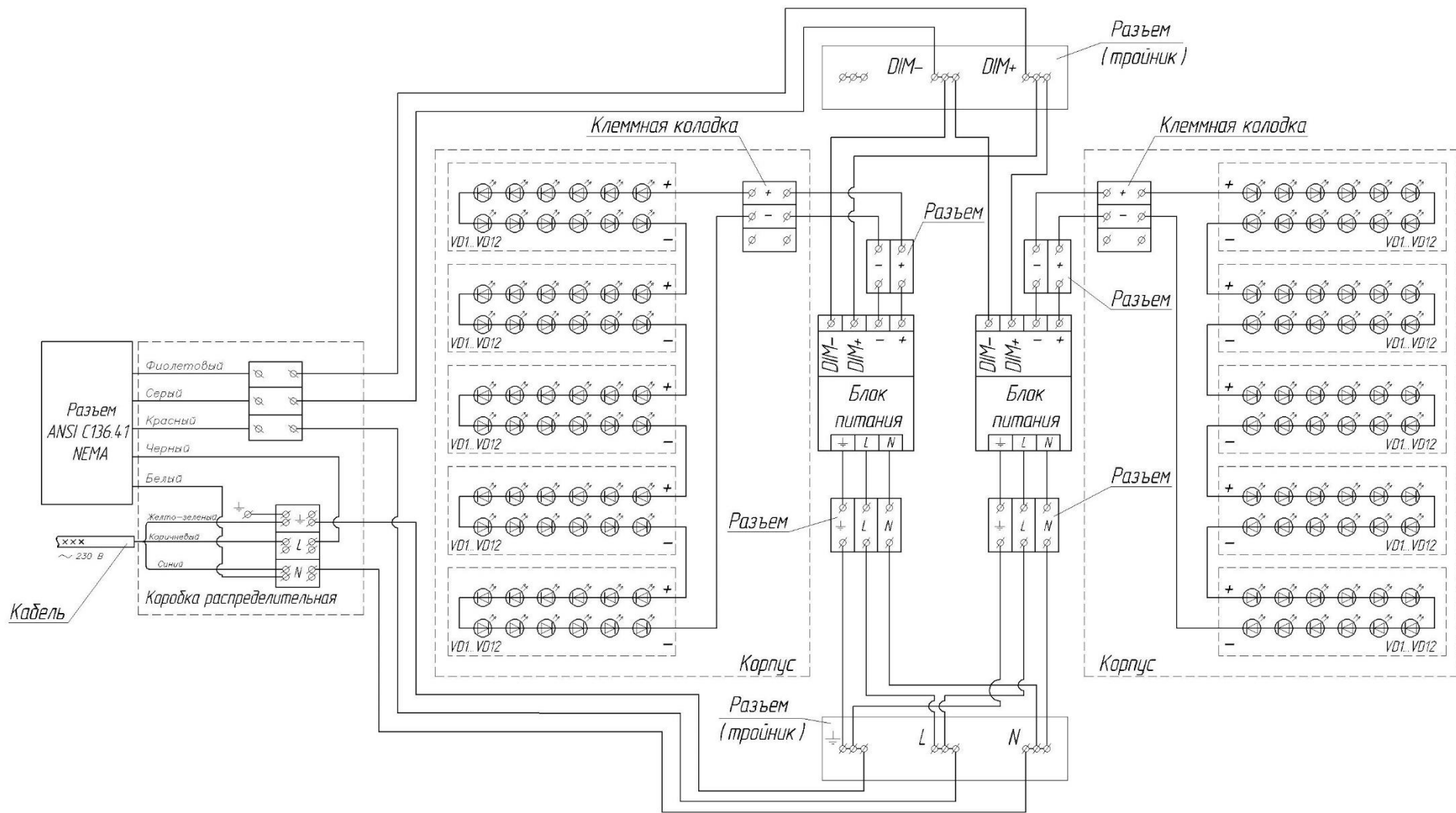
Рисунок 2 Схема электромонтажная для светильников серии «Триос»

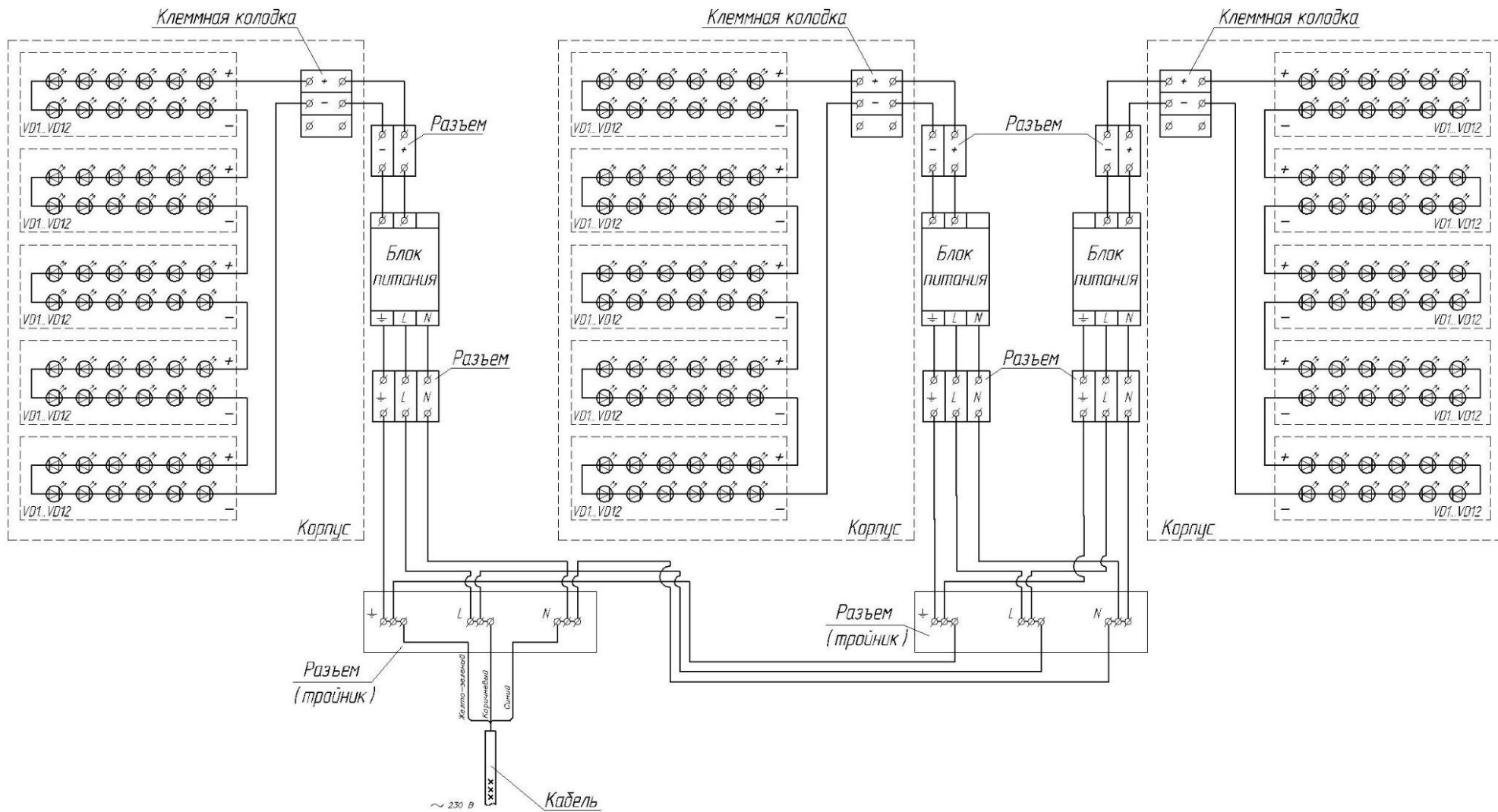


б

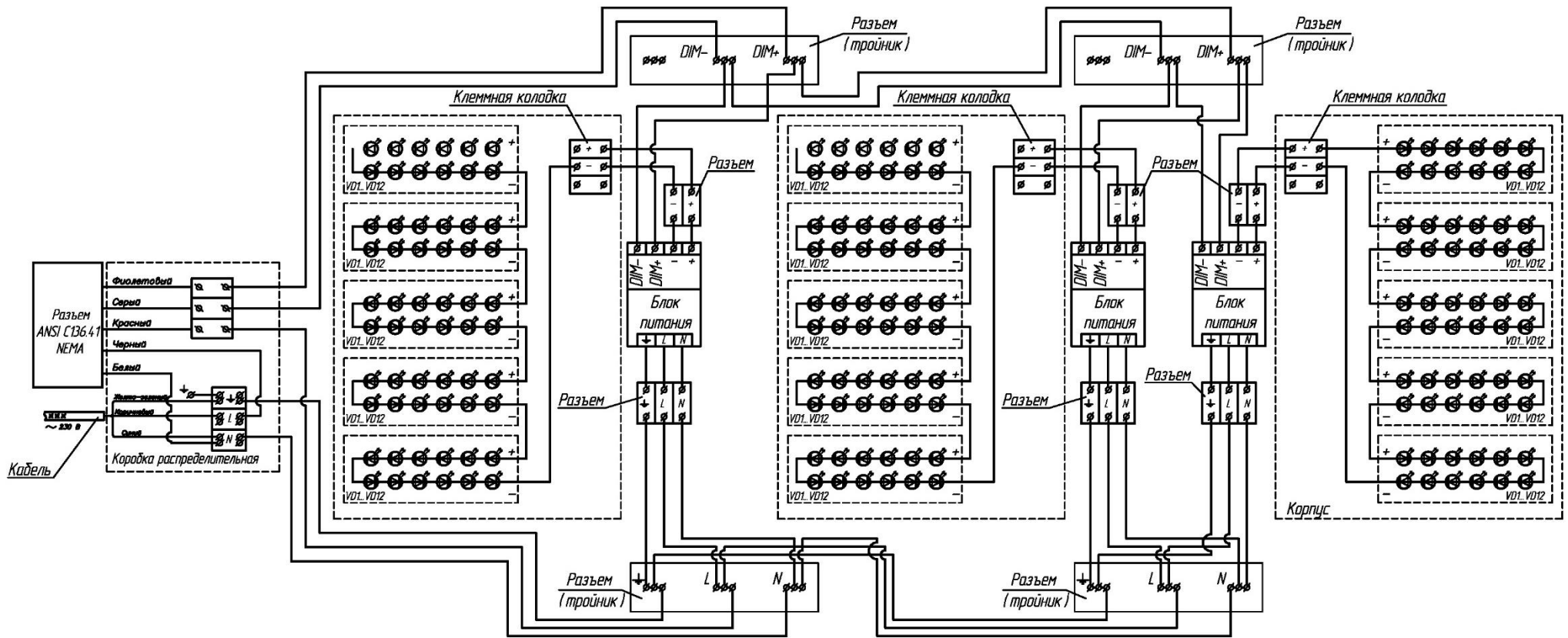


В





Д



e

5. УКАЗАНИЯ ПО МОНТАЖУ И ЭКСПЛУАТАЦИИ

5.1 Для светильника исполнения СПП05-125.

5.1.1 Светильник распаковать и проверить комплектность согласно разделу 3 настоящего паспорта.

5.1.2 Ослабить два винта 3 (см. рисунок 1а) и открутить винт 4, повернуть модуль относительно лиры 1 на нужный угол. Шаг поворота светодиодного модуля составляет 15°.

5.1.3 Вставить винт 4 в отверстие, соответствующее нужному положению модуля, и зафиксировать его и винты 3.

5.1.4 Установить светильник на месте эксплуатации при помощи лиры 1 и зафиксировать его при помощи трех болтов М8 или четырех болтов М6 (в комплекте не поставляются).

5.1.5 Подрегулировать положение модуля в пространстве при необходимости, повторив действия в соответствии с п5.1.2 и п5.1.3

5.1.6 Раскрутить разъем 5 со стороны подключения питающего кабеля. Продеть кабель через фиксатор разъема и подсоединить его жилы к клеммным зажимам разъема согласно маркировке. Закрутить фиксатор.

5.1.7 Проверить светильник на зажигание, подключив его к питающей сети.

5.2 Для светильника исполнения СПП05-250.

5.2.1 Светильник распаковать и проверить комплектность согласно разделу 3 настоящего паспорта (лира светильника изначально не установлена и находится в той же коробке).

5.2.2 Установить лиру 1(см. рисунок 1б) на планку 19. Зафиксировать ее при помощи винтов 3 и фиксирующего винта 4.

5.2.3 Для регулировки положения каждого модуля в отдельности необходимо ослабить четыре винта 28 и два винта 29 фиксации модулей, повернуть модули относительно лиры 1 на нужные углы. Шаг поворота светодиодного модуля составляет 15°. Вставить винты 29 в отверстия, соответствующие нужным положениям модулей, и зафиксировать их и винты 28.

Для регулировки положения сразу двух модулей относительно лиры 1, необходимо ослабить только два винта 3 и винт 4 фиксации лиры 1, отрегулировать положение модулей. Вставить винт 4 в отверстие, соответствующее нужному положению модулей, и зафиксировать его и винты 3.

5.2.4 Установить светильник на месте эксплуатации при помощи лиры 1 и зафиксировать его при помощи трех болтов М8 или четырех болтов М6 (в комплекте не поставляются).

5.2.5 Отрегулировать положения модулей при необходимости, повторив действия в соответствии с п5.2.3.

5.2.6 См. п 5.1.6 и 5.1.7

5.3 Для светильника исполнения СПП05-375.

5.3.1 Светильник распаковать и проверить комплектность согласно разделу 3 настоящего паспорта.

5.3.2 Для регулировки положения каждого модуля в отдельности необходимо ослабить шесть винтов 28 и открутить три винта 29 (см. рисунок 1в) фиксации модулей, повернуть модули относительно лиры 1 на нужные углы. Шаг поворота светодиодного модуля составляет 15°. Вставить винты 29 в отверстия, соответствующие нужным положениям модулей, и зафиксировать их и винты 28.

Для регулировки положения сразу трех модулей относительно лиры 1, необходимо ослабить только два винта 3, и винт 4 фиксирующие только центральный модуль М и лиру 1, отрегулировать положение модулей. Вставить винт 4 в отверстие, соответствующее нужному положению модулей, и зафиксировать его и винты 3.

5.3.3 См п 5.2.4

5.3.4 Подрегулировать положения модулей при необходимости, повторив действия в соответствии с п5.3.2.

5.3.5 См. п 5.1.6 и 5.1.7.

5.4 Для светильника исполнения СП11-125.

5.4.1 Светильник распаковать и проверить комплектность согласно разделу 3 настоящего паспорта.

5.4.2 Ослабить два винта 3 и открутить винт 4 (см. рисунок 1г), повернуть модуль относительно лиры 22 на нужный угол. Шаг поворота светодиодного модуля составляет 15°.

5.4.3 Вставить винт 4 в отверстие, соответствующее нужному положению модуля, и зафиксировать его и винты 3.

5.4.4 Установить светильник на месте эксплуатации при помощи лиры 22 и зафиксировать его при помощи двух болтов М12 или одного болта М20 (в комплекте не поставляются).

5.4.5 Подрегулировать положение модуля в пространстве при необходимости, повторив действия в соответствии с п5.4.2 и п5.4.3

5.4.6 Для исполнений без разъема NEMA - См. п 5.1.6

Для исполнений с разъемом NEMA: открутить фиксаторы крышки распаечной коробки 30, снять крышку. Завести через сальник питающий кабель и подсоединить его жилы к клеммным зажимам разъема согласно маркировке. Установить крышку коробки и закрутить фиксаторы.

5.4.7 Проверить светильник на зажигание, подключив его к питающей сети.

5.5 Для светильника исполнения СП11-250.

5.5.1 Светильник распаковать и проверить комплектность согласно разделу 3 настоящего паспорта. (лира прожекта изначально не установлена и находится в той же коробке)

5.5.2 Установить лиру 24 (см. рисунок 1д) на планку 19. Зафиксировать ее при помощи винтов 3 и фиксирующего винта 4.

5.5.3 Для регулировки положения каждого модуля в отдельности необходимо ослабить четыре винта 28 и два винта 29 фиксации модулей, повернуть модули относительно лиры 24 на нужные углы. Шаг поворота светодиодного модуля составляет 15°. Вставить винты 29 в отверстия, соответствующие нужным положениям модулей, и зафиксировать их и винты 28.

Для регулировки положения сразу двух модулей относительно лиры 24, необходимо ослабить только два винта 3 и винт 4 фиксации лиры 1, отрегулировать положение модулей. Вставить винт 4 в отверстие, соответствующее нужному положению модулей, и зафиксировать его и винты 3.

5.5.4 Установить светильник на месте эксплуатации при помощи лиры 24 и зафиксировать его при помощи двух болтов М12 или одного болта М20 (в комплекте не поставляются)

5.5.5 Подрегулировать положение модулей в пространстве при необходимости, повторив действия в соответствии с п5.5.3

5.5.6 Для исполнений без разъема NEMA - См. п 5.1.6

Для исполнений с разъемом NEMA: открутить фиксаторы крышки распаечной коробки 30, снять крышку. Завести через сальник питающий кабель и подсоединить его жилы к клеммным зажимам разъема согласно маркировке. Установить крышку коробки и закрутить фиксаторы.

5.5.7 См. п 5.4.7

5.6.1 См. п. 5.5.1

5.6.2 Установить лиру 25 (см. рисунок 1е) на планку 27. Зафиксировать ее при помощи винтов 3 и фиксирующего винта 4.

5.6.3 Для регулировки положения каждого модуля в отдельности необходимо ослабить шесть винтов 28 и открутить три винта 29 (см. рисунок 1в) фиксации модулей, повернуть модули относительно лиры 25 на нужные углы. Шаг поворота светодиодного модуля составляет 15°. Вставить винты 29 в отверстия, соответствующие нужным положениям модулей, и зафиксировать их и винты 28.

Для регулировки положения сразу трех модулей относительно лиры 25, необходимо ослабить только два винта 3, и винт 4 фиксирующие только центральный модуль М и лиру 25, отрегулировать положение модулей. Вставить винт 4 в отверстие, соответствующее нужному положению модулей, и зафиксировать его и винты 3.

5.6.4 Установить светильник на месте эксплуатации при помощи лиры 25 и зафиксировать его при помощи двух болтов М12 или одного болта М20 (в комплекте не поставляются).

5.6.5 Подрегулировать положение модулей в пространстве при необходимости, повторив действия в соответствии с п.5.6.3

5.6.6 Для исполнений без разъема NEMA - См. п 5.1.6

Для исполнений с разъемом NEMA: открутить фиксаторы крышки распаечной коробки 30, снять крышку. Завести через сальник питающий кабель и подсоединить его жилы к клеммным зажимам разъема согласно маркировке. Установить крышку коробки и закрутить фиксаторы.

5.6.7 См. п 5.4.7.

6. УКАЗАНИЕ МЕР БЕЗОПАСНОСТИ

6.1 Эксплуатация светильника допускается только после ознакомления с настоящим паспортом.

Все работы по монтажу, ремонту и техническому обслуживанию производить только при отключенном напряжении сети.

6.2 Светильник должен быть надежно заземлен. Все соединения заземления должны быть тщательно выполнены.

6.3 Эксплуатация светильника с повреждениями изоляции проводов, мест электрических соединений, защитного стекла не допускается.

6.4 В процессе эксплуатации светильник необходимо подвергать периодическому осмотру, обращая особое внимание на надежность контактов, креплений, заземления, целостность изоляции кабеля.

6.5 Все работы по монтажу, техническому обслуживанию следует проводить только при отключенном напряжении питающей сети, при этом открывать светильник допускается не ранее, чем через 15 минут после снятия напряжения.

Следует остерегаться сильно нагревающихся в процессе эксплуатации элементов светильника (защитного стекла, блока питания).

7. ТЕХНИЧЕСКОЕ ОБСЛУЖИВАНИЕ.

Чистку защитного стекла (только с внешней стороны) производить в соответствии с таблицей 3 СП 52.13330.2011 моющими растворами, не содержащими щелочных элементов, либо исключить попадание раствора на корпус светильника

Возможно также применение пятипроцентного водного раствора соляной кислоты с последующей промывкой чистой водой.

8. СВЕДЕНИЯ ОБ УТИЛИЗАЦИИ

Светильники не содержат токсичных материалов и комплектующих изделий, приносящих вред окружающей среде, и не требуют специальной утилизации. Утилизацию проводят обычным способом.

9. ПРАВИЛА ХРАНЕНИЯ И ТРАНСПОРТИРОВАНИЯ

9.1 Транспортирование осветительных осветительных в упаковке допускается всеми видами крытого транспорта при соблюдении требований маркировки на упаковке.

9.2 Светильники в упаковке могут храниться в закрытых помещениях с естественной вентиляцией без искусственно регулируемых климатических условий, где колебания температуры и влажности воздуха существенно меньше, чем на открытом воздухе. Допускаемая температура воздуха от плюс 40°С до минус 40°С; при относительной влажности воздуха до 98% при 25°С.

9.3 Транспортирование светильников в упаковке допускается всеми видами крытого транспорта при соблюдении требований маркировки на упаковке.

10. ВОЗМОЖНЫЕ НЕИСПРАВНОСТИ И СПОСОБЫ ИХ УСТРАНЕНИЯ

Неисправность	Вероятная причина	Способы устранения
Светодиоды не зажигаются	Нет электрического контакта в соединениях	Проверить цепь, обеспечить контакт
	Неисправен блок питания (драйвер)	Проверить электрическую цепь, при необходимости заменить блок питания в условиях мастерской
	Перегорели светодиоды	Заменить светодиодную плату в условиях мастерской
В светильнике скапливаются грязь вода, насекомые	Плохое уплотнение при монтаже питающего кабеля	Обеспечить надежное уплотнение питающего кабеля в светильнике

11. СВИДЕТЕЛЬСТВО О ПРИЕМКЕ

Светильник _____ изготовлен и принят в соответствии с обязательными требованиями государственных стандартов, действующей технической документации и признан годным для эксплуатации.

Начальник ОТК

М.П.

личная подпись

расшифровка подписи

число, месяц, год

12. ГАРАНТИИ ИЗГОТОВИТЕЛЯ

12.1 Предприятие – продавец гарантирует соответствие светильников требованиям и параметрам, указанным в настоящем паспорте при условии соблюдения установленных в нем условий транспортирования, хранения, монтажа и эксплуатации.

12.2 Гарантийный срок – 5 лет со дня отгрузки со склада фирмы-изготовителя.

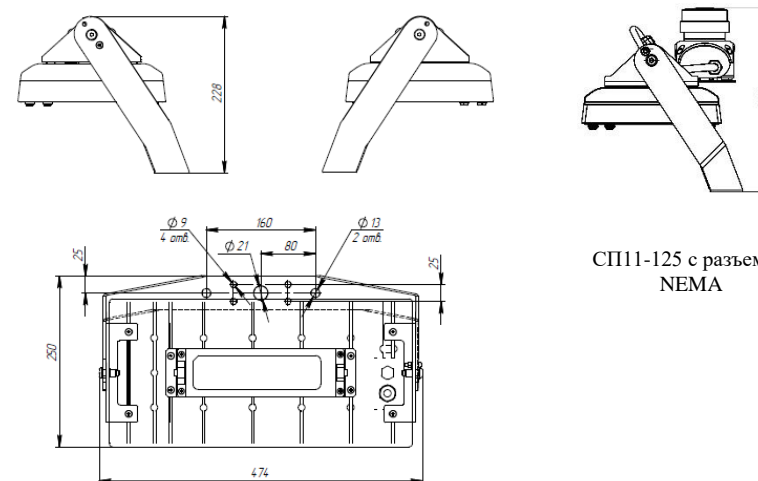
12.3 Срок эксплуатации не менее 12 лет.

12.4 Срок хранения – 3 года со дня отгрузки со склада фирмы-изготовителя.

12.5 Страна изготовления – Россия.
12.6 Фирма–изготовитель – «Брайтэлек»
12.7 Юридический адрес: Россия, 129626, Москва,
1-й Рижский пер., д.6, стр.6.
тел. +7 (495) 514 1079 (многоканальный)
E-mail: info@brightelec.ru
Website: <http://www.brightelec.ru>

ПРИЛОЖЕНИЕ

ГАБАРИТНЫЕ И УСТАНОВОЧНЫЕ РАЗМЕРЫ СВЕТИЛЬНИКОВ Светильник «Триос» исполнения СП11-125



СП11-125 с разъемом
NEMA

13. СВЕДЕНИЯ О РЕКЛАМАЦИЯХ

13.1 Рекламационные претензии предъявляются фирме – продавцу в случае выявления дефектов и неисправностей, ведущих к выходу светильника из строя на протяжении гарантийного срока.

13.2 В рекламационном акте следует указать:

- тип светильника;
- месяц и год выпуска;
- неисправности и условия, при которых они выявлены;
- дату ввода светильника в эксплуатацию и краткое описание условий эксплуатации.

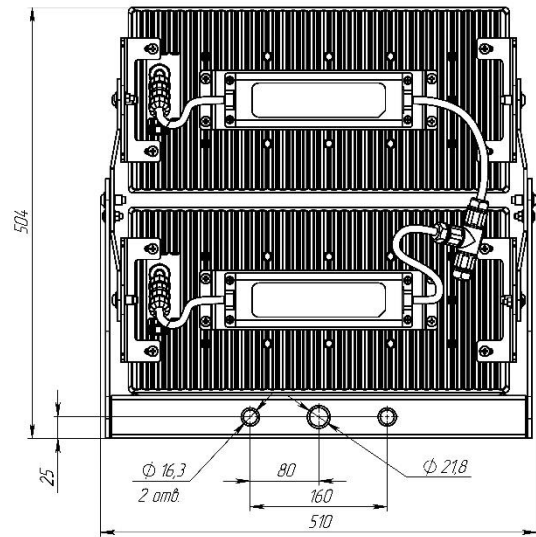
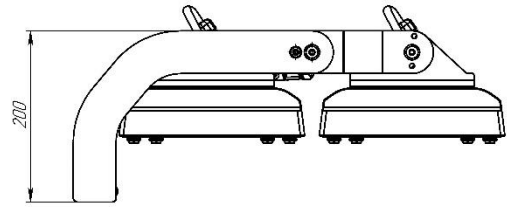
13.3 Потребитель несет все расходы, связанные с транспортировкой светильника к месту нахождения фирмы – продавца. В случае выезда специалиста фирмы – продавца к месту нахождения светильника потребитель несет все расходы, связанные с его выездом и проживанием на время проведения ремонтных работ.

Фирма – изготовитель за свой счет устраняет неисправности, возникшие по ее вине.

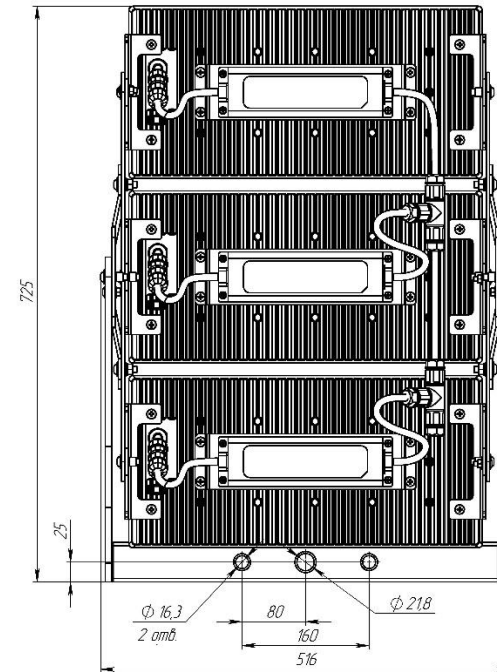
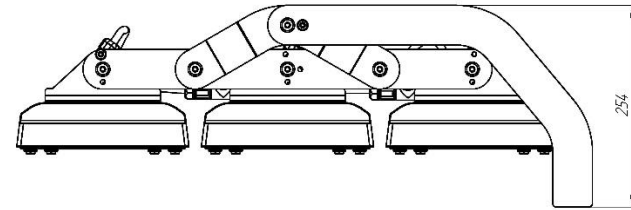
14. СВЕДЕНИЯ О СЕРТИФИКАЦИИ

Светильник имеет сертификат соответствия № ЕАЭС RU С-RU.AT21.В.00087/21 серия RU № 0326946, выданный органом по сертификации светотехнических изделий и электроустановочных устройств ООО «СветоС» 02.07.2021. Аттестат аккредитации № RA.RU.10AT21 от 14.04.17

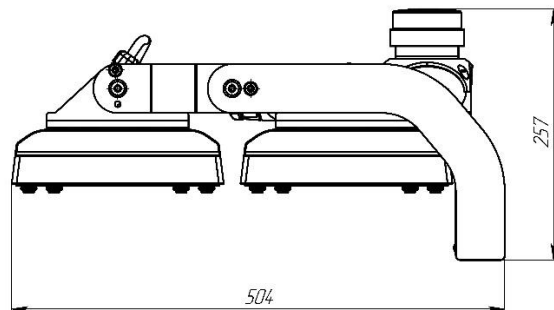
Светильник «Триос» исполнения СП11-250 без разъема NEMA



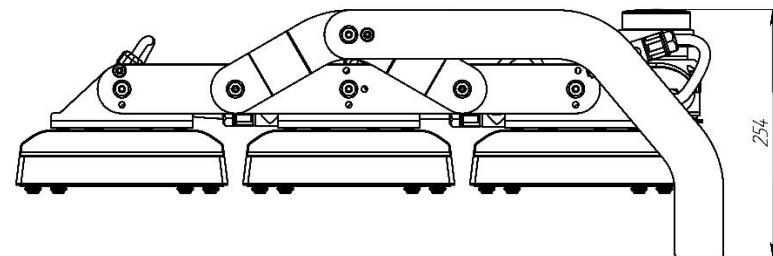
Светильник «Триос» исполнения СП11-375 без разъема NEMA



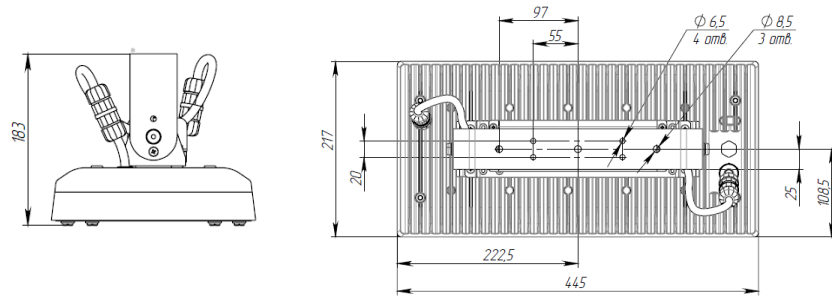
Светильник «Триос» исполнения СП11-250 с разъемом NEMA



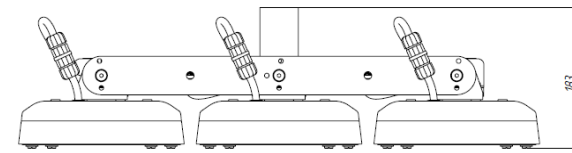
Светильник «Триос» исполнения СП11-375 с разъемом NEMA



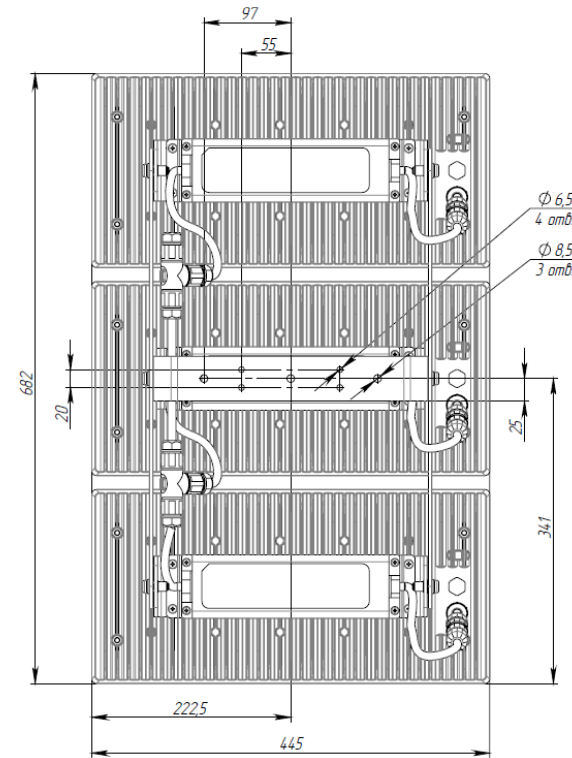
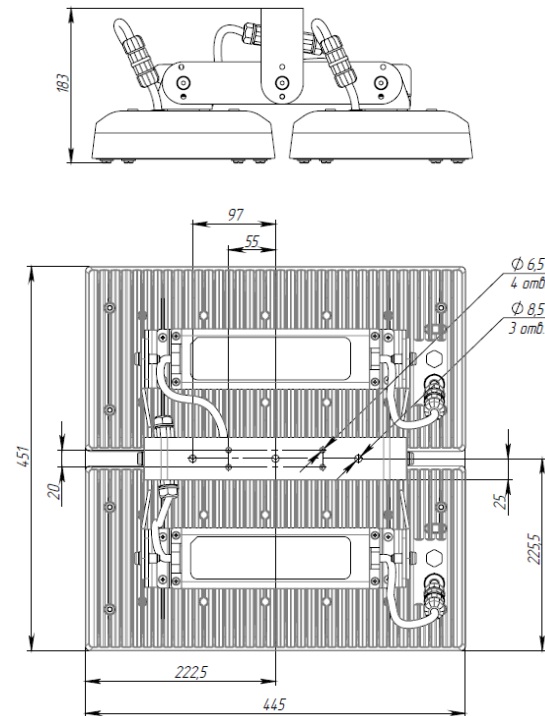
Светильник «Триос» исполнения СПП05-125



Светильник «Триос» исполнения СПП05-375



Светильник «Триос» исполнения СПП05-250



Максимальная высота установки светильников 14 метров