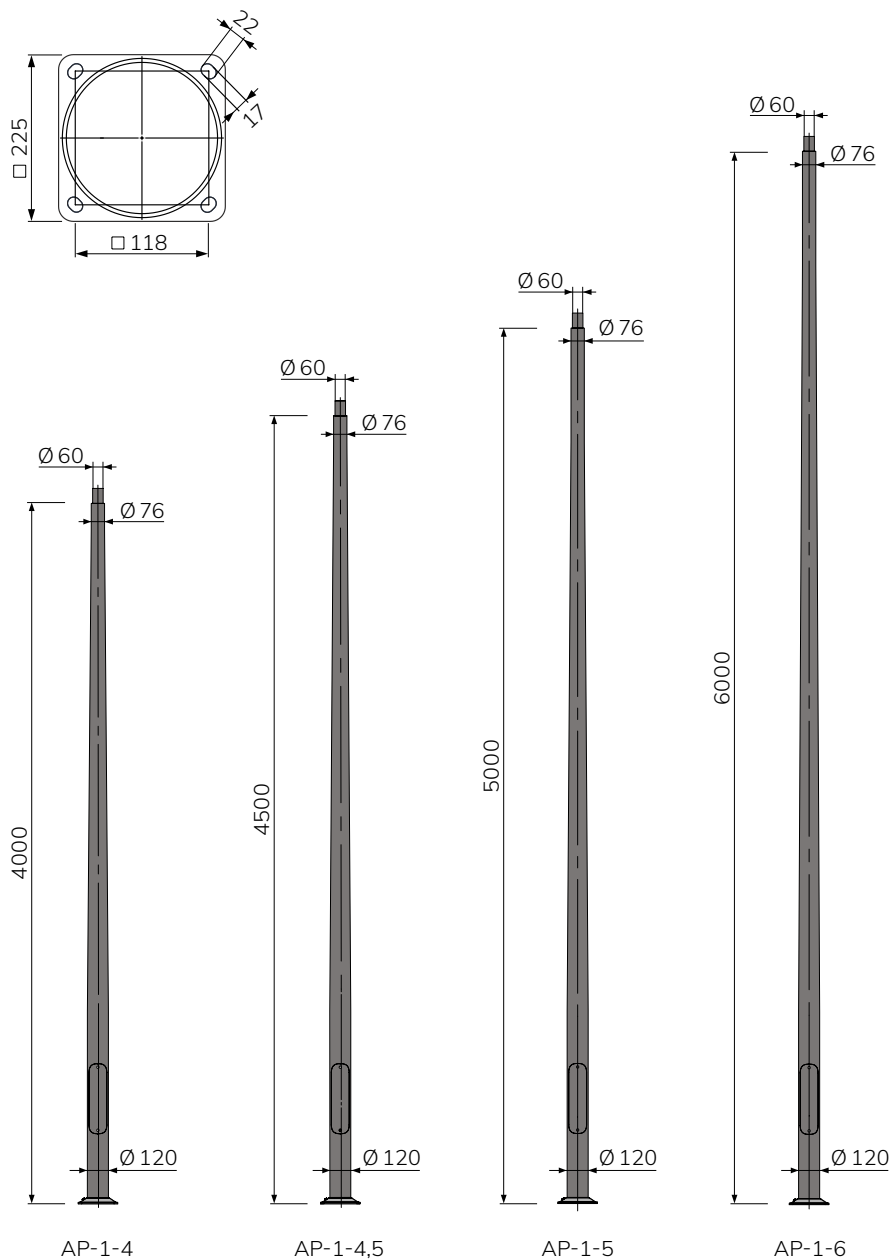


ОПОРЫ СЕРИИ AP-1

Алюминиевые круглоконические анодированные опоры – наиболее защищенный от вредного воздействия окружающей среды вид осветительных опор. Анодирование создает на поверхности материала защитный слой окиси алюминия, что защищает покрытие от агрессивных факторов внешней среды, а также придает поверхности гладкое полуматовое покрытие, отслоение которой не происходит со временем. Доступно 12 уникальных цветов анодирования. Каждая опора имеет лючок с запорным механизмом.

Условное обозначение опоры	Высота опоры, м	Верхний диаметр, мм	Нижний диаметр, мм	Диаметр шпильки	Размер фланца, мм	Вес, кг
SPD-1-4	4	60	120	M14	225	16,7
SPD-1-4,5	4,5	60	120	M14	225	18,5
SPD-1-5	5	60	120	M14	225	20,1
SPD-1-6	6	60	120	M14	225	23

*Расшифровка условного обозначения: AP-1-4, где AP-1 — наименование серии опоры; 4 — высота опоры в метрах



ЦВЕТА АНОДИРОВАНИЯ ОПОР



Бронза



Графит



Коньяк



Медь



Светлая шампань



Серебро



Темная медь



Темная шампань



Темное золото



Темный кортен



Черный

