

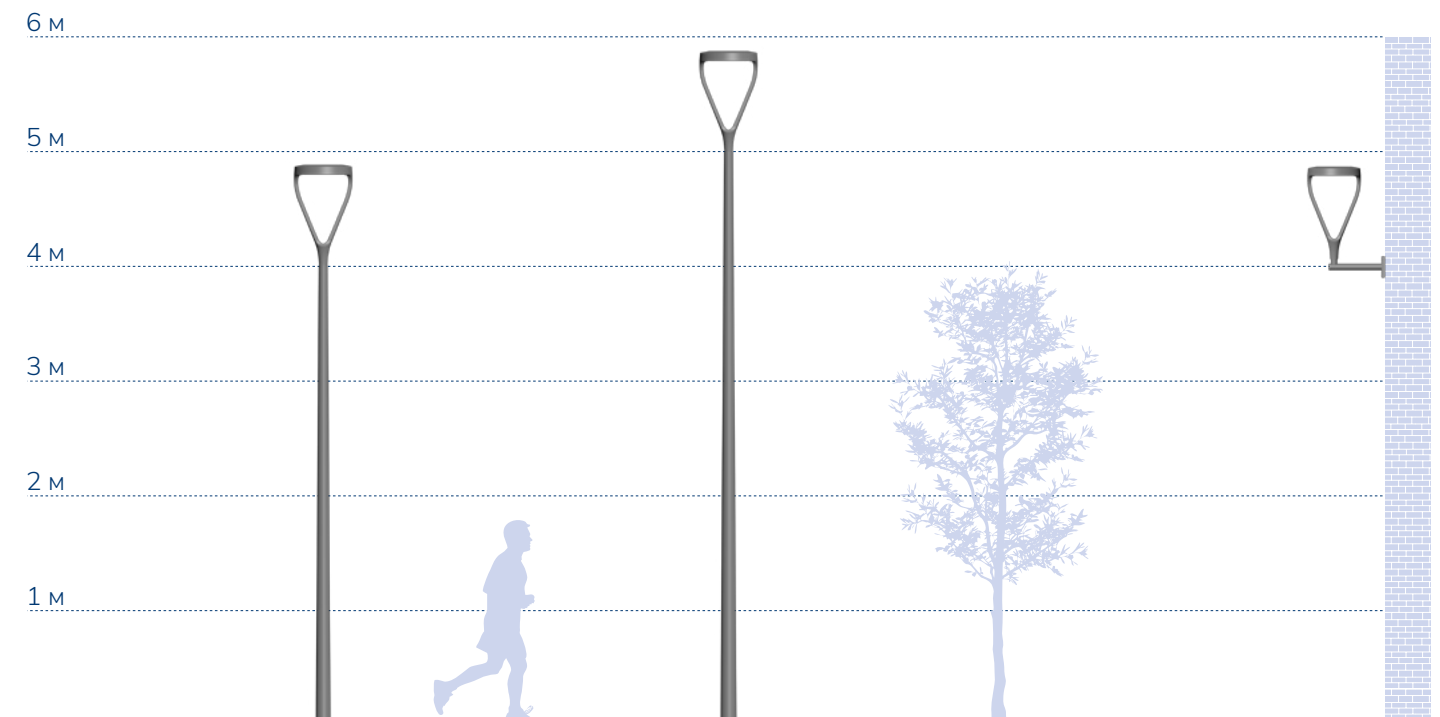
АМАРИС



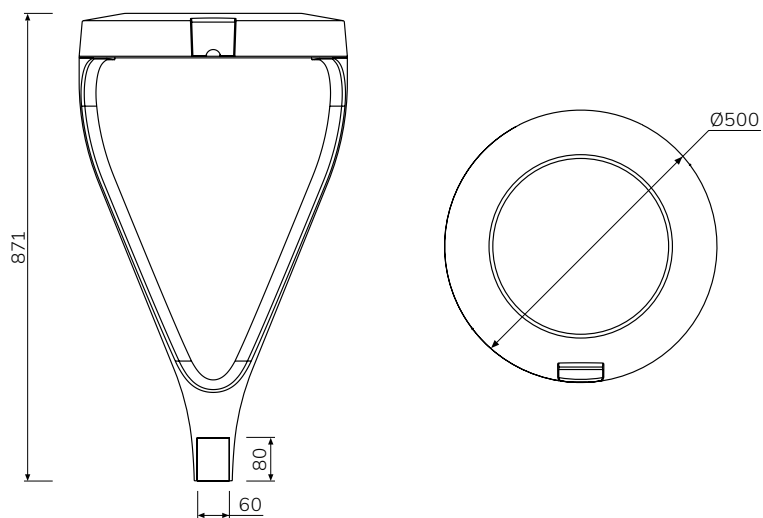
ОПИСАНИЕ

- Корпус из литого алюминия
- Порошковое полиэфирное покрытие, доступен любой цвет
- Ударопрочное закаленное защитное стекло с маской
- Экструдированные силиконовые прокладки
- Гермоввод для кабеля с устройством зажима
- Клапан компенсации давления
- Степень защиты IP 66
- Класс электробезопасности I
- Светильник укомплектован кабелем для подключения
- Высокоэффективные линзы, четыре типа светораспределения
- Стандартная цветовая температура: 2700 К, 3000 К, 4000 К, 5000 К
- Открытие светильника без инструментов (на защелке)

ПРИМЕРЫ ОСВЕТИТЕЛЬНЫХ УСТАНОВОК



ХАРАКТЕРИСТИКИ



АМАРИС

Мощность, Вт*	35	55	85
Световой поток, лм**	4235	6655	10285
Оптика и светораспределение	ERS, ERL, ECL, PFA		
Размеры, мм	Диаметр	500	
	Высота	871	
Тип крепления	Торшерное крепление		

* – указана максимальная мощность исполнения, возможны версии с пониженным рабочим током светодиодов

** – указан световой поток для светильника с цветовой температурой 2700 К

ОПЦИИ



NEMA разъем

ТИПЫ КРЕПЛЕНИЙ



Торшерное исполнение

