

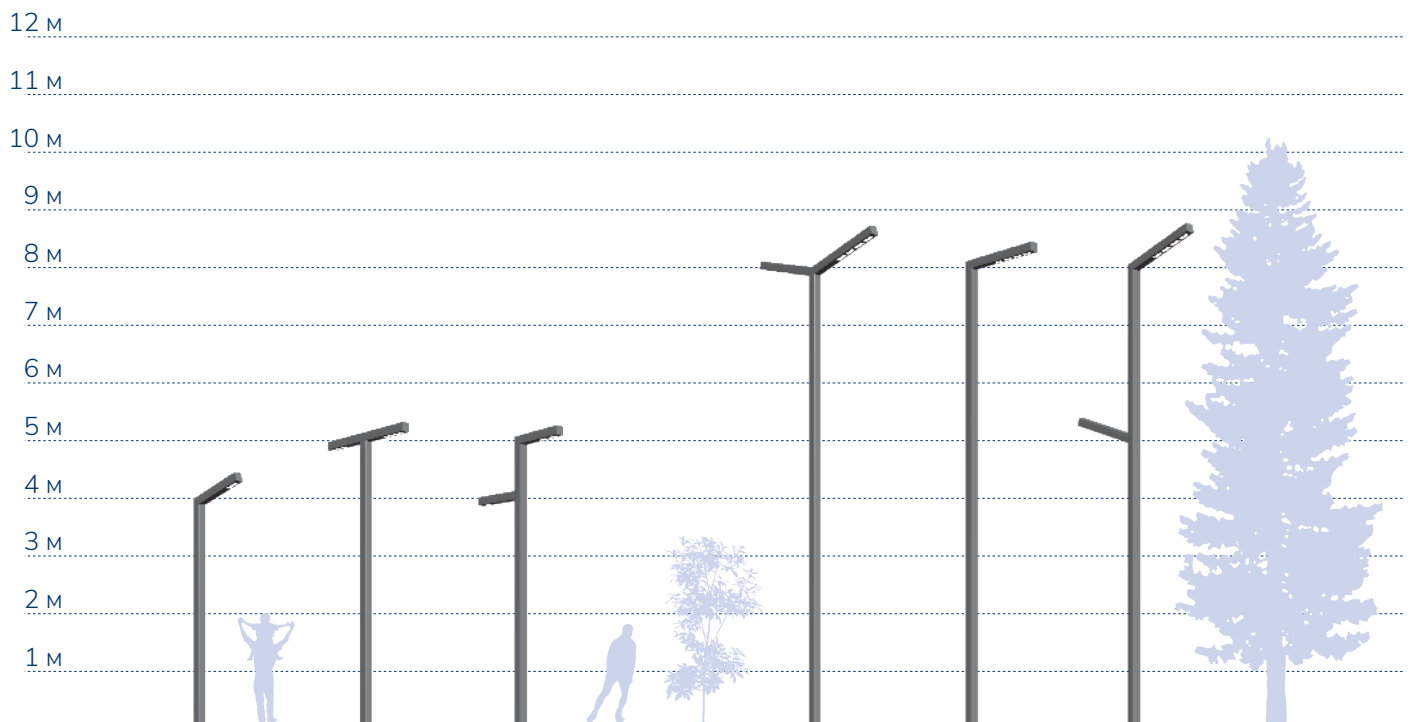
АВЕНЮ



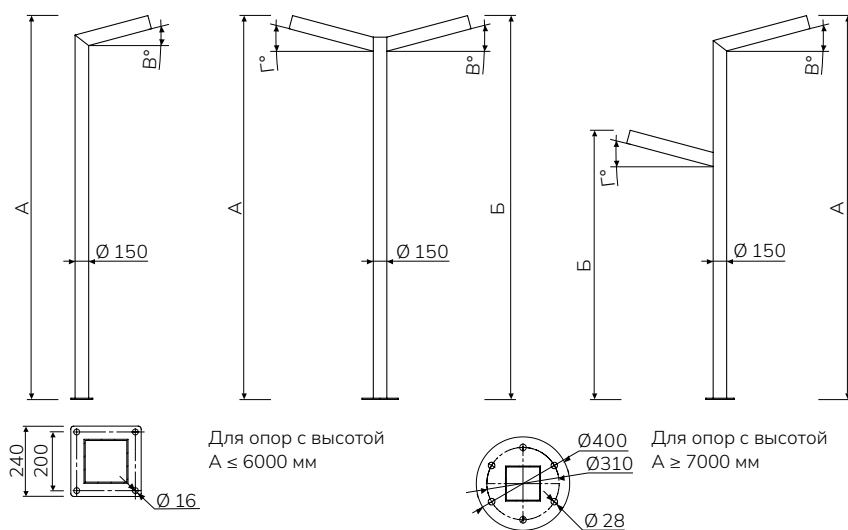
ОПИСАНИЕ

- Световой комплекс из стального оцинкованного основания и оптического модуля
- Возможна установка нескольких модулей в один комплекс
- Порошковое полиэфирное покрытие, доступен любой цвет
- Степень защиты оптического блока IP 66
- Класс электробезопасности I
- Световой модуль укомплектован кабелем для подключения
- Высокоэффективные монолинзы, два типа светораспределения
- Стандартная цветовая температура: 2700 К, 3000 К, 4000 К, 5000 К
- Возможно изготовление светового комплекса нестандартной высоты под заказ

ПРИМЕРЫ ОСВЕТИТЕЛЬНЫХ УСТАНОВОК



ХАРАКТЕРИСТИКИ



АВЕНЮ

Мощность одного оптического модуля, Вт*	до 44
Световой поток, лм**	до 5500
Оптика и светораспределение	ERS, ERL
Диаметр опоры, мм	150
Тип крепления	Осветительный комплекс с опорой

* – указана максимальная мощность исполнения, возможны версии с пониженным рабочим током светодиодов

** – указан световой поток для светильника с цветовой температурой 2700 К

ОПЦИИ



NEMA разъем

ТИПЫ КРЕПЛЕНИЙ



Установка на закладную деталь с ответным фланцем

