

АКСИС



ОПИСАНИЕ

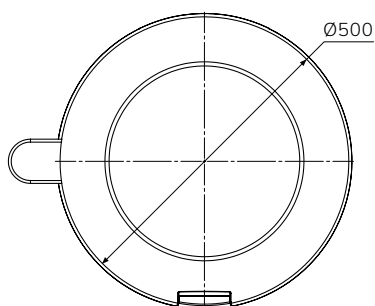
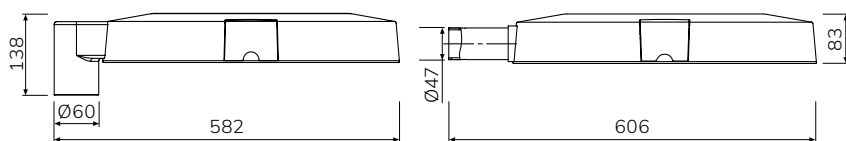
- Корпус из литого алюминия
- Порошковое полиэфирное покрытие, доступен любой цвет
- Ударопрочное закаленное защитное стекло с маской
- Экструдированные силиконовые прокладки
- Гермоввод для кабеля с устройством зажима
- Клапан компенсации давления
- Степень защиты IP 66
- Класс электробезопасности I
- Светильник укомплектован кабелем для подключения
- Высокоэффективные линзы, шесть типов светораспределения
- Стандартные цветовые температуры: 2700 К, 3000 К, 4000 К, 5000 К
- Открытие светильника без инструментов (на защелке)



ПРИМЕРЫ ОСВЕТИТЕЛЬНЫХ УСТАНОВОК



ХАРАКТЕРИСТИКИ



		АКСИС			
Мощность, Вт*		35	55	85	110
Световой поток, лм**		4235	6655	10285	13310
Оптика и светораспределение		ERS, ERL, PFA, EPD, ECL, EPG			
Размеры, мм	Диаметр	500			
	Высота	83			
Тип крепления		Торшерное или консольное крепление			

* – указана максимальная мощность исполнения, возможны версии с пониженным рабочим током светодиодов

** – указан световой поток для светильника с цветовой температурой 2700 К

ОПЦИИ



NEMA разъем

ТИПЫ КРЕПЛЕНИЙ



Консольное исполнение



Торшерное исполнение с углом 0°

