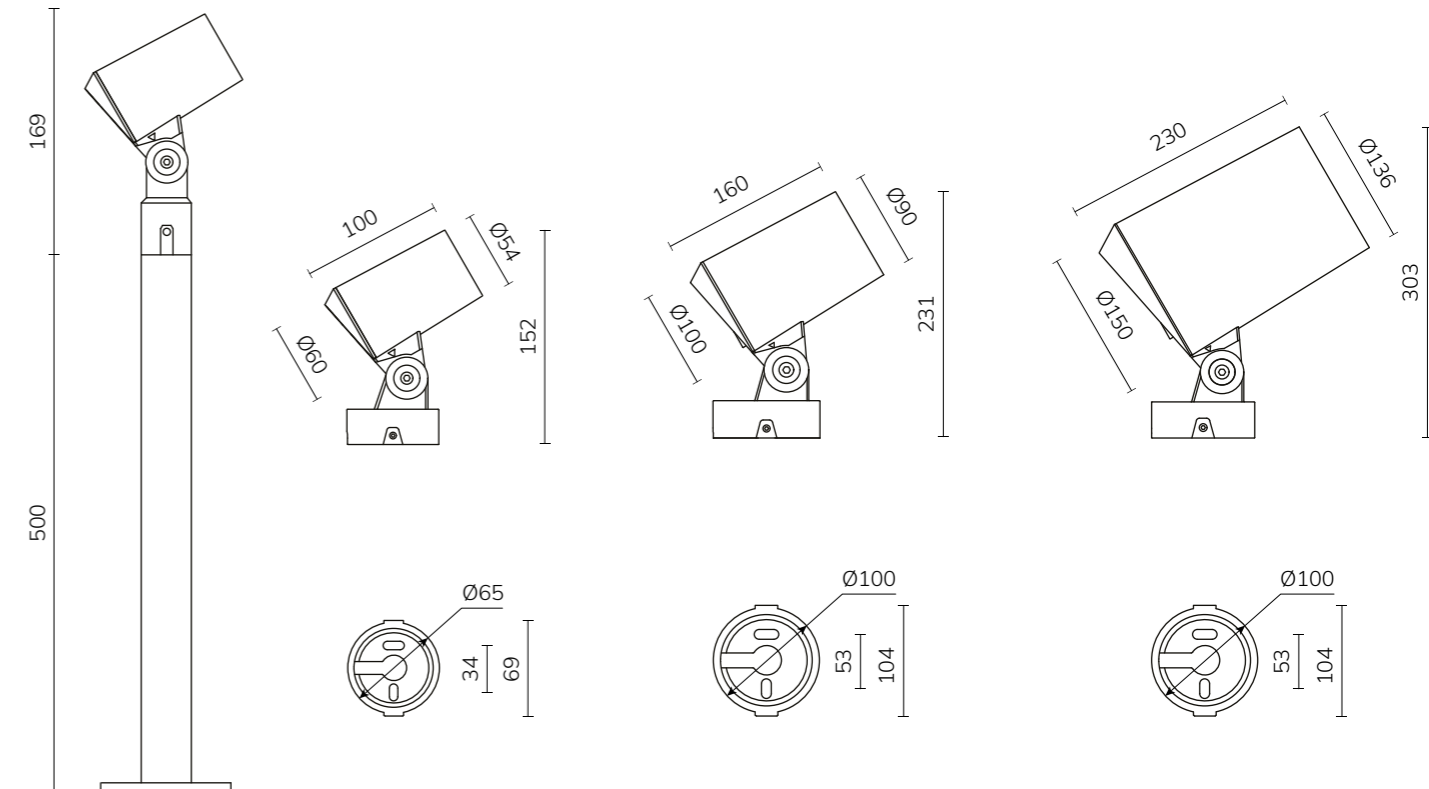


GLS, GLL, GLX



- Светильники серий GLS, GLL и GLXL акцентирующего и заливающего света
- Корпус из литого алюминия
- Порошковое полиэфирное покрытие, доступен любой цвет палитры RAL
- Ударопрочное закаленное защитное стекло
- Степень защиты IP 66
- Класс электробезопасности I
- Клапан компенсации давления
- Экструдированные силиконовые прокладки
- Скрытая подводка питающего кабеля
- Высокоэффективные линзы, пять типов светораспределений
- Стандартная цветовая температура: 2700 К, 3000 К, 4000 К, 5000 К
- Возможность изготовления цветодинамической RGBW версии светильника



	GLS	GLL	GLLX
Диапазон мощности, Вт*	6	20	42
Световая отдача, лм/Вт**	до 90		
Оптика и светораспределение***	10D, 20D, 30D, 40D, 60D		
Размеры, мм			
Диаметр	60	100	150
Высота	100	160	230
Масса без стойки, кг	0,7	2,6	4,5
Тип крепления	На стойке Ø32 мм	Крепление на плоскую поверхность	

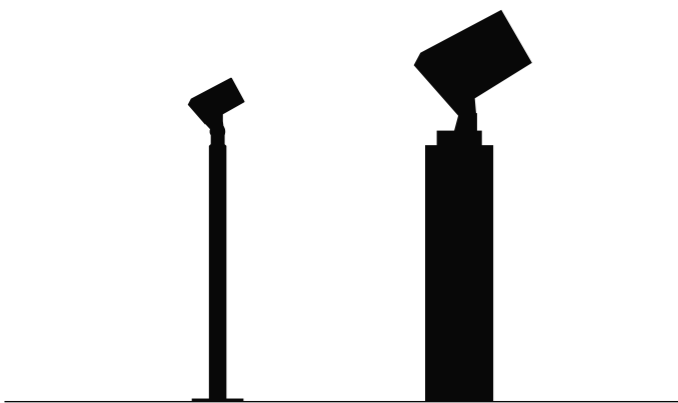
* Указан диапазон доступной мощности светильника.

** Значение светового потока светильника зависит от цветовой температуры, индекса цветопередачи и мощности светильника, значения уточняйте у менеджеров компании.

*** Расшифровки типовых КСС представлены на страницах 10-19.

Наименование	ЗДФ	Анкерная ЗДФ
GLS	ЗДФ-108-500-3,5-5-Д99-МО75-4x8	ЗА-6-4-200-Д100-МО75-4x8
SP-7-0,5-108-108-3,5-Д200-МО150-4x16-GLXL	ЗДФ-108-500-3,5-10-Д200-МО150-4x16	ЗА-12-4-250-Д200-МО150-4x14



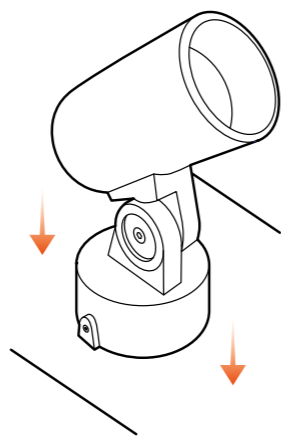


ОПЦИИ

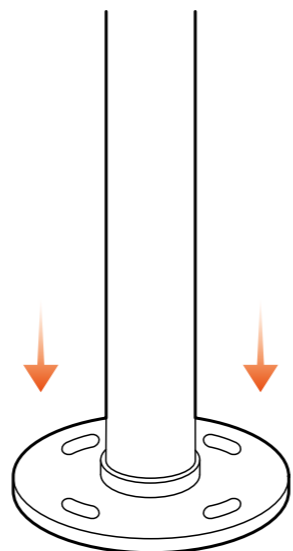


RGBW

ТИПЫ КРЕПЛЕНИЙ



GLS светильник на стойке:
крепление на фланец



GLL, GLXL: крепление
на плоскую поверхность

