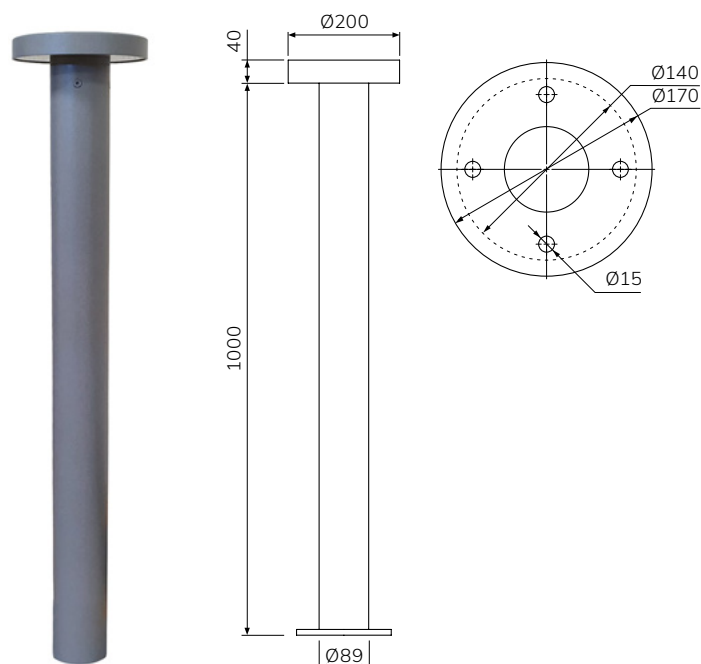


ГРИБ



ОПИСАНИЕ

- Материал изготовления: алюминий, сталь
- Порошковое полиэфирное покрытие, доступен любой цвет
- Ударопрочный рассеиватель из матового поликарбоната
- Экструдированные силиконовые прокладки
- Гермоввод для кабеля с устройством зажима
- Степень защиты IP 65
- Класс электробезопасности I
- Стандартная цветовая температура: 2700 К, 3000 К, 4000 К, 5000 К



ХАРАКТЕРИСТИКИ

		ГРИБ
Мощность, Вт*		15
Световой поток, лм**		900
Размеры, мм	Ширина	200
	Высота	1040
Вес, кг		9

* – указана максимальная мощность исполнения, возможны версии с пониженным рабочим током светодиодов

** – указан световой поток для светильника с цветовой температурой 2700 К