

# КЛИО



## ОПИСАНИЕ

- Корпус из литого алюминия
- Порошковое полиэфирное покрытие, доступен любой цвет
- Ударопрочное закаленное защитное стекло с маской
- Экструдированные силиконовые прокладки
- Гермоввод для кабеля с устройством зажима
- Клапан компенсации давления
- Степень защиты IP 66
- Класс электробезопасности I
- Светильник укомплектован кабелем для подключения
- Высокоэффективные линзы, четыре типа светораспределения
- Стандартная цветовая температура: 2700 К, 3000 К, 4000 К, 5000 К
- Открытие светильника без инструментов (на защелке)

## ПРИМЕРЫ ОСВЕТИТЕЛЬНЫХ УСТАНОВОК

6 м

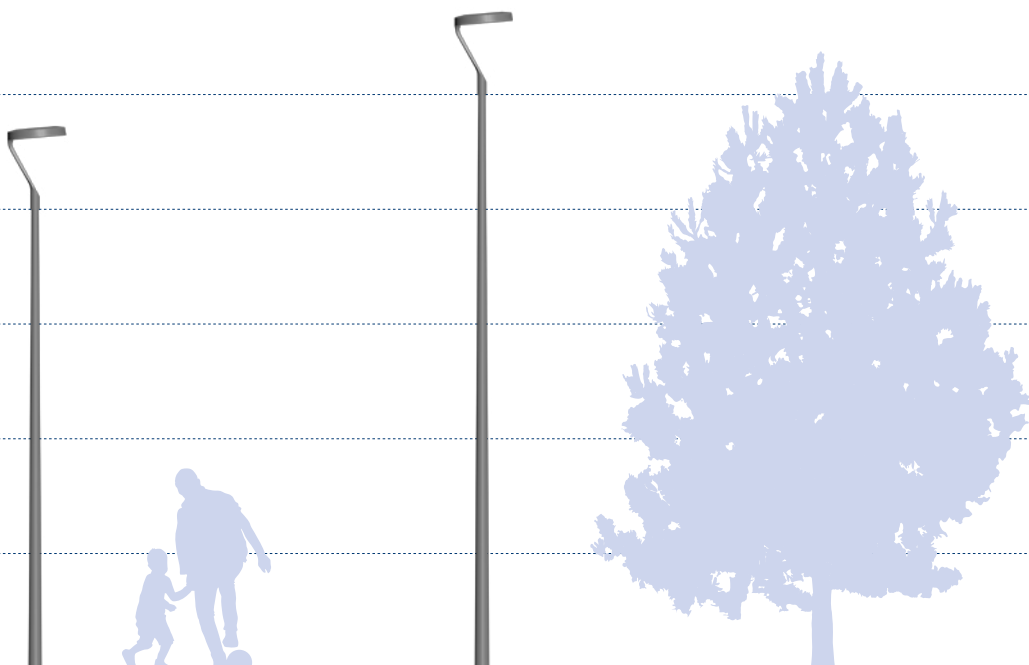
5 м

4 м

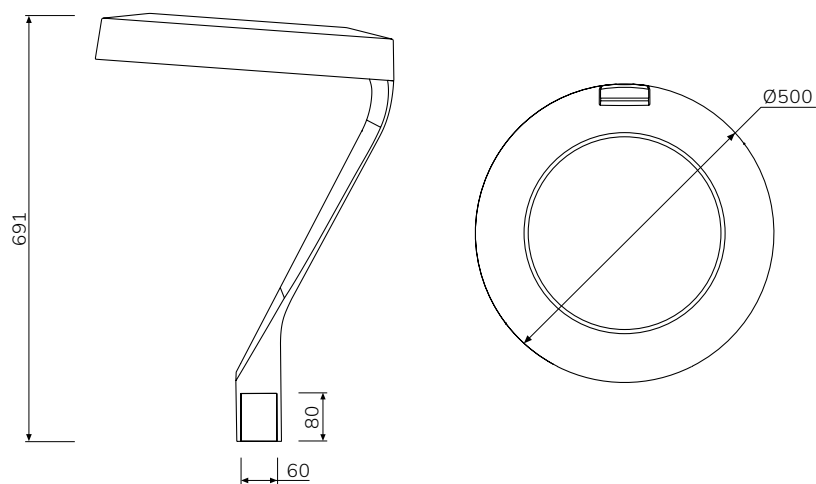
3 м

2 м

1 м



## ХАРАКТЕРИСТИКИ



### КЛИО

<b>Мощность, Вт*</b>	35	55	85
<b>Световой поток, лм**</b>	4235	6655	10285
<b>Оптика и светораспределение</b>	ERS, ERL, ECL, PFA		
<b>Размеры, мм</b>	<b>Диаметр</b>	500	
	<b>Высота</b>	691	
<b>Тип крепления</b>	Торшерное крепление		

\* – указана максимальная мощность исполнения, возможны версии с пониженным рабочим током светодиодов

\*\* – указан световой поток для светильника с цветовой температурой 2700 К

## ОПЦИИ



NEMA разъем

## ТИПЫ КРЕПЛЕНИЙ



Торшерное исполнение

