

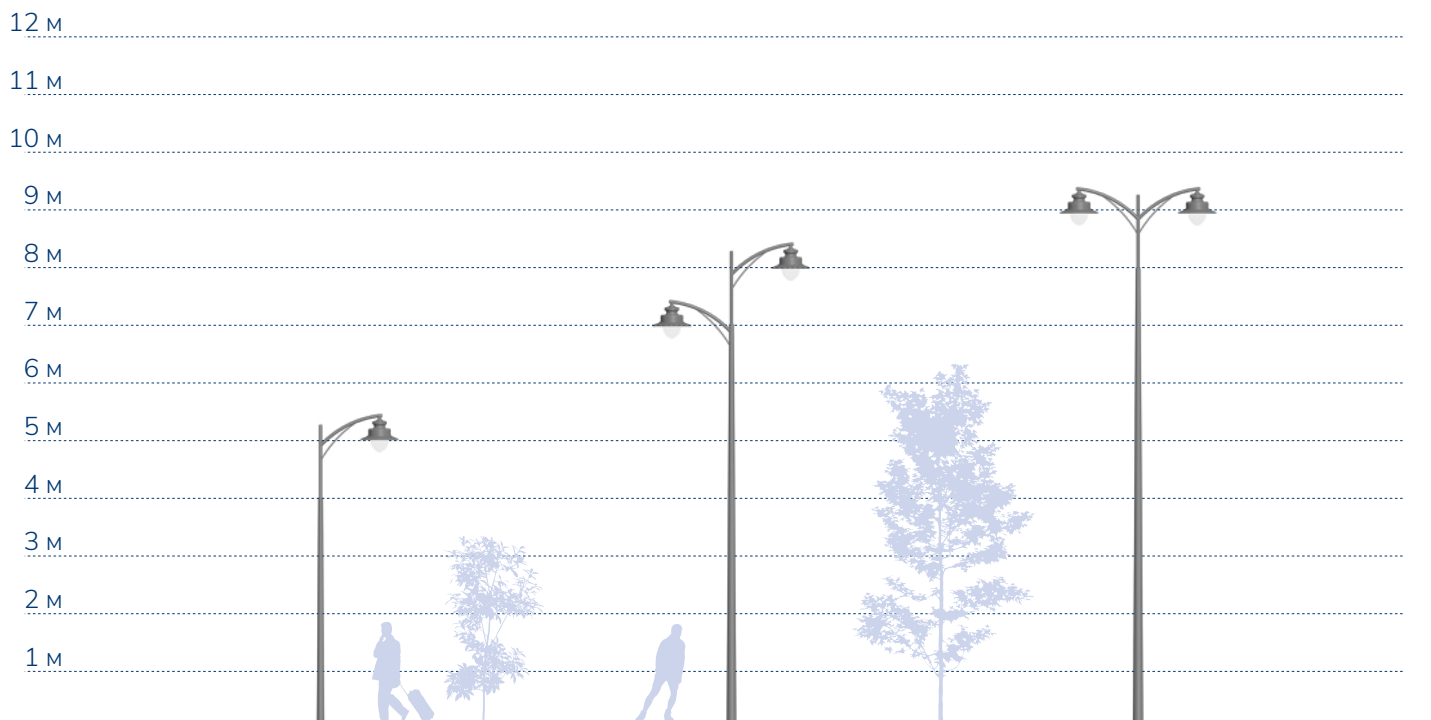
# КОЙА



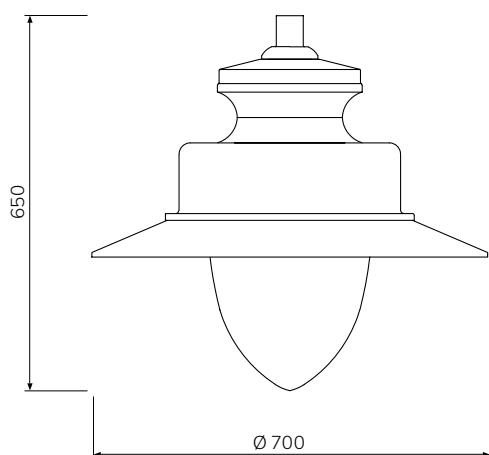
## ОПИСАНИЕ

- Корпус из литого алюминия
- Выпуклое защитное стекло из поликарбоната
- Порошковое полиэфирное покрытие, доступен любой цвет
- Экструдированные силиконовые прокладки
- Гермоввод для кабеля с устройством зажима
- Клапан компенсации давления
- Степень защиты IP 66
- Класс электробезопасности I
- Светильник укомплектован кабелем для подключения
- Высокоэффективные линзы, четыре типа светораспределения
- Стандартная цветовая температура: 2700 К, 3000 К, 4000 К, 5000К

## ПРИМЕРЫ ОСВЕТИТЕЛЬНЫХ УСТАНОВОК



## ХАРАКТЕРИСТИКИ



	КОЙА		
Мощность, Вт*	35	55	85
Световой поток, лм**	4200	6600	10200
Оптика и светораспределение	ERS, ERL, ECL, PFA		
Размеры, мм	Диаметр	700	
	Высота	650	
Вес, кг	9,7		
Тип крепления	Подвесное крепление		

\* – указана максимальная мощность исполнения, возможны версии с пониженным рабочим током светодиодов

\*\* – указан световой поток для светильника с цветовой температурой 2700 К

## ОПЦИИ



Выносной NEMA разъем

## ТИПЫ КРЕПЛЕНИЙ



Подвесное резьбовое исполнение

