

КСЕОН ИКС



КСЕОН ИКС 1



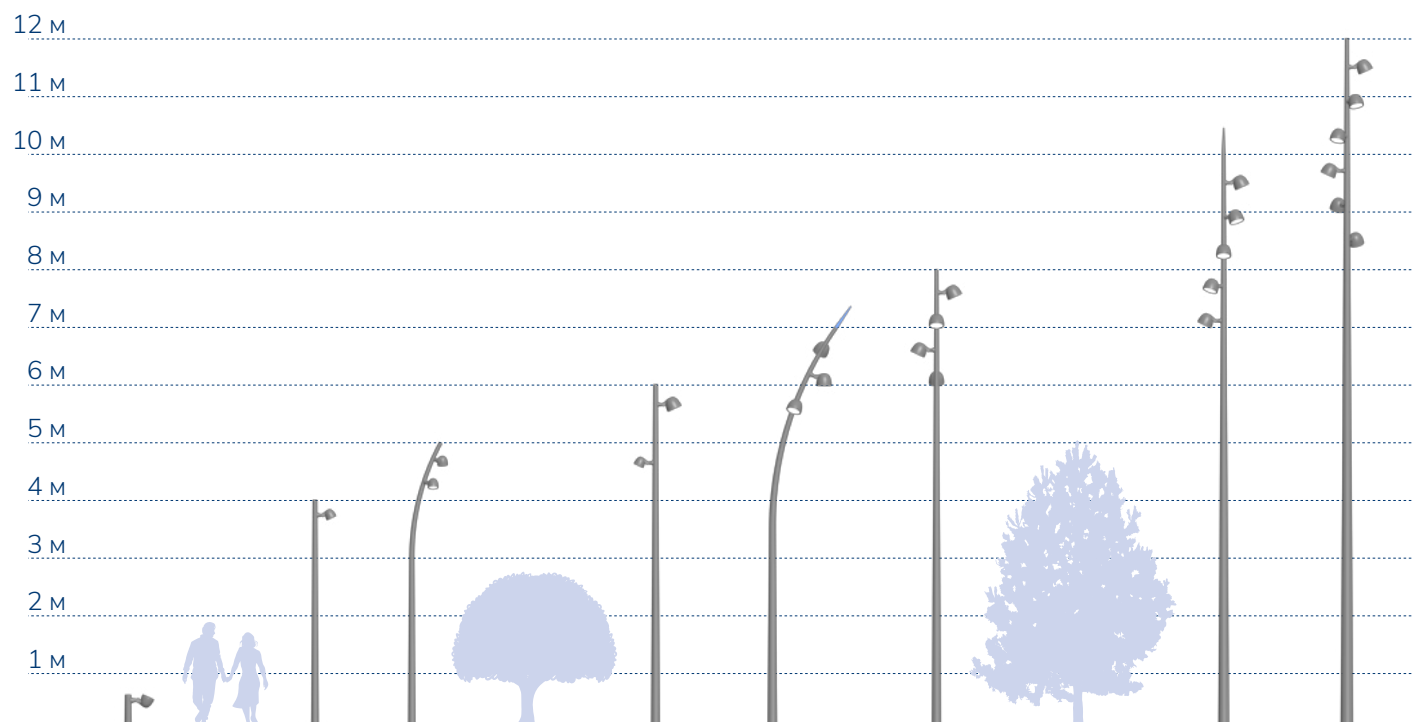
КСЕОН ИКС 2



ОПИСАНИЕ

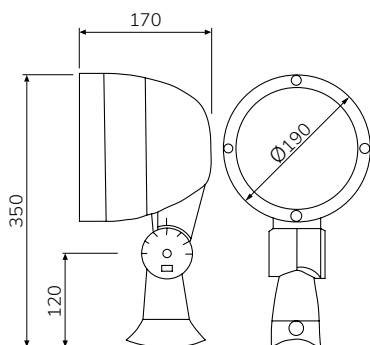
- Светильник выполнен в двух вариантах размера: Ксеон Икс 1, Ксеон Икс 2
- Корпус и узел крепления из литого алюминия
- Порошковое полиэфирное покрытие, доступен любой цвет
- Ударопрочное закаленное защитное стекло
- Экструдированные силиконовые прокладки
- Клапан компенсации давления
- Гермоввод для кабеля с устройством зажима
- Степень защиты IP 66
- Класс электробезопасности I
- Скрытая подводка питающего кабеля
- Высокоэффективные линзы, три типа светораспределения
- Светильник укомплектован кабелем для подключения
- Стандартная цветовая температура: 2700 К, 3000 К, 4000 К, 5000 К

ПРИМЕРЫ ОСВЕТИТЕЛЬНЫХ УСТАНОВОК

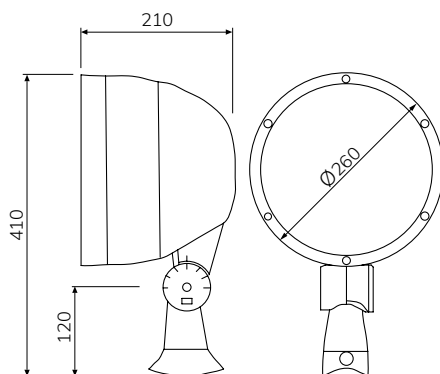


ХАРАКТЕРИСТИКИ

КСЕОН ИКС 1



КСЕОН ИКС 2



		КСЕОН ИКС 1	КСЕОН ИКС 2
Мощность, Вт*		50	80
Световой поток, лм**		5070	8100
Оптика и светораспределение		PFL, ERL, PFM	
Размеры, мм	Диаметр	190	260
	Высота	170	210
Вес, кг		4,2	7,3
Аэродинамическое сопротивление, м²		0,03	0,04
Тип крепления		Крепление на боковую поверхность опоры	

* – указана максимальная мощность исполнения, возможны версии с пониженным рабочим током светодиодов

** – указан световой поток для светильника с цветовой температурой 4000 К

ОПЦИИ



Выносной NEMA разъем



Gobo проектор

ТИПЫ КРЕПЛЕНИЙ



Светильник устанавливается на боковую поверхность опоры

