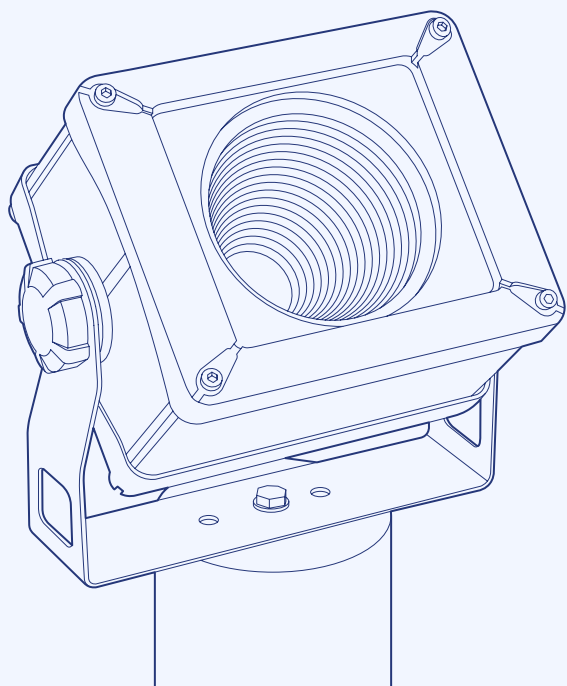
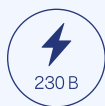


# КВАДРУС



- Светильник выполнен в двух версиях: Квадрус и Квадрус Моно
- Корпус из экструдированного алюминиевого профиля и крышек из литого алюминия
- Порошковое полиэфирное покрытие, доступен любой цвет палитры RAL
- Ударопрочное закаленное защитное стекло с маской
- Степень защиты IP 66
- Класс электробезопасности I
- Светильник укомплектован кабелем для подключения
- Квадрус — высокоэффективные линзы, четыре типа светораспределений
- Квадрус Моно — высокоэффективный отражатель, три типа светораспределений
- Стандартная цветовая температура: 2700 К, 3000 К, 4000 К, 5000 К
- Возможность изготовления цветодинамической RGBW версии прожектора
- Открытие светильника снятием крышки на четырех винтах

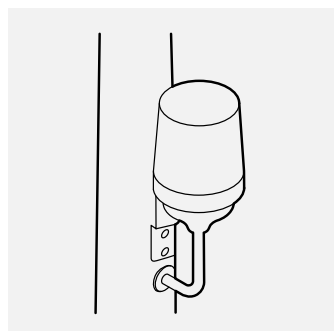
## ТЕХНИЧЕСКАЯ ИНФОРМАЦИЯ

	КВАДРУС	КВАДРУС МОНО
Мощность, Вт*	18	35
Световой поток, лм**	1890	3640
Оптика и светораспределение	S, M, W, E	S, M, W
Размеры, мм	Ширина	220
	Высота	195
Вес, кг	3	3
Источники	Светодиодные модули	
Тип крепления	Лира для установки на плоскую поверхность	

\* – Указана максимальная мощность исполнения, возможны версии с пониженным рабочим током светодиодов.

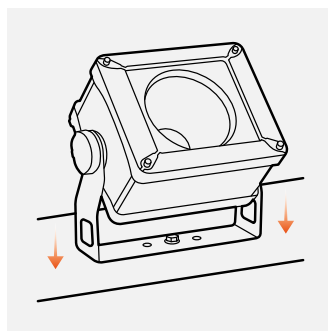
\*\* – Указан световой поток для светильника с цветовой температурой 2700 К.

## ОПЦИИ



Выносной NEMA-разъем

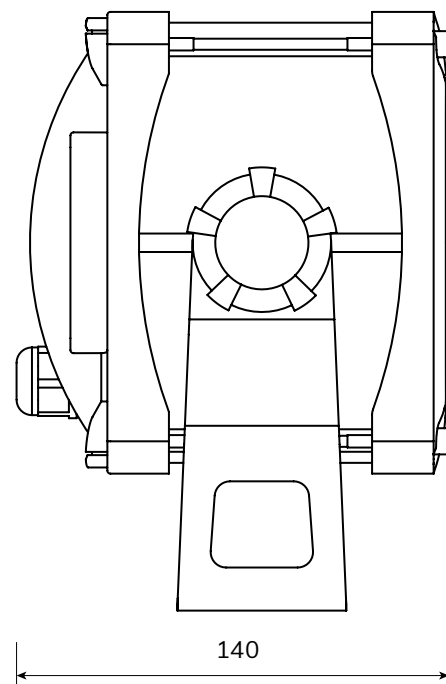
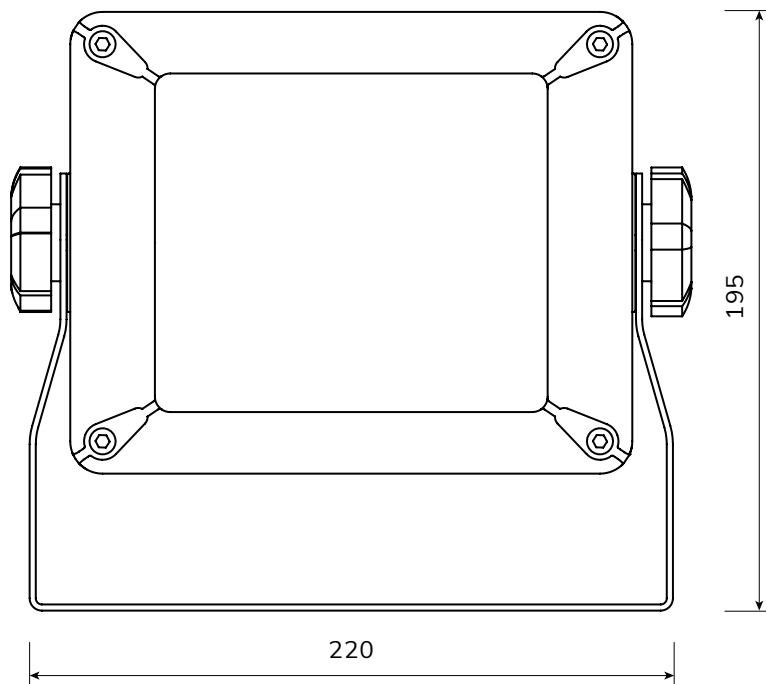
## ТИПЫ КРЕПЛЕНИЙ



Поворотная лира для установки на плоскую поверхность. Угол поворота прожектора: от 0° до 360°



## ГАБАРИТНЫЕ РАЗМЕРЫ



## ПРИМЕРЫ ОСВЕТИТЕЛЬНЫХ УСТАНОВОК

