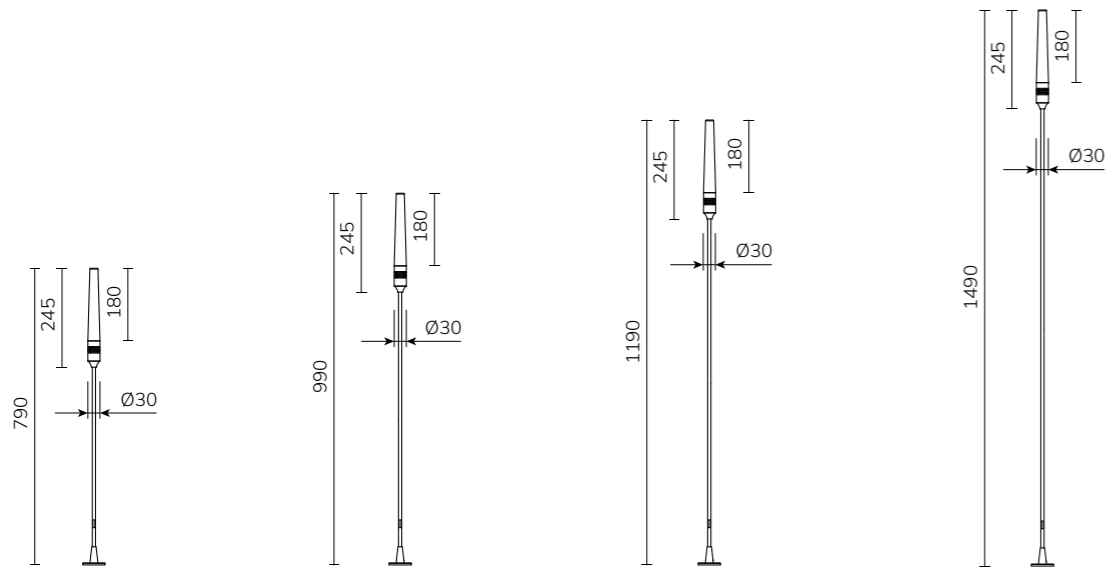


РОГОЗ



- Материал изготовления: алюминий
- Ударопрочный рассеиватель из акрила
- Экструдированные силиконовые прокладки
- Гермоввод для кабеля с устройством зажима

- Степень защиты IP66
- Класс электробезопасности III
- Стандартная цветовая температура: 3000 К, 4000 К



РОГОЗ

Диапазон мощности, Вт	2
Размеры, мм	Диаметр
	Высота
	30
	790 / 990 / 1190 / 1490

