

# СТИЛИУМ



СТИЛИУМ 1



СТИЛИУМ 3



## ОПИСАНИЕ

- Светильник с регулируемой цветовой температурой (Tunable White)
- Диапазон регулировки цветовой температуры светильника: 2700 — 5000 К
- Светильник выполнен в двух вариантах размера: Стилиум 1 и Стилиум 3
- Корпус из литого алюминия
- Порошковое полиэфирное покрытие, доступен любой цвет
- Универсальный поворотный узел крепления с возможностью консольной или торшерной установки светильника, для кронштейна или опоры Ø 60 мм
- Ударопрочное закаленное защитное стекло с маской
- Экструдированные силиконовые прокладки
- Гермоввод для кабеля с устройством зажима
- Клапан компенсации давления
- Степень защиты IP 66
- Класс электробезопасности I
- Светильник укомплектован кабелем для подключения
- Высокоэффективные линзы, пять типов светораспределения
- Открытие светильника осуществляется снятием защитного стекла

## ПРИМЕРЫ ОСВЕТИТЕЛЬНЫХ УСТАНОВОК

12 м

11 м

10 м

9 м

8 м

7 м

6 м

5 м

4 м

3 м

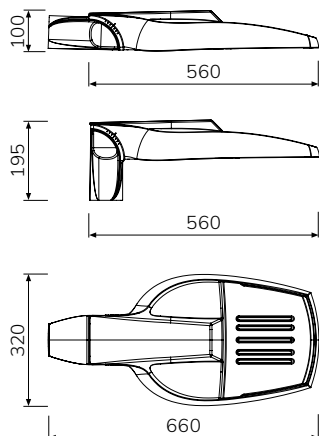
2 м

1 м

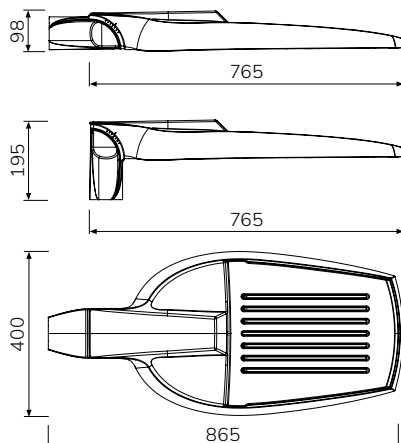


## ХАРАКТЕРИСТИКИ

СТИЛИУМ 1



СТИЛИУМ 3



	СТИЛИУМ 1			СТИЛИУМ 3		
<b>Мощность, Вт*</b>	25	40	75	100	150	200
<b>Световой поток, лм**</b>	4235	6655	9200	12705	19360	26015
<b>Оптика и светораспределение</b>	ERS, ERL, PFA, EPD, EPG					
<b>Размеры, мм</b>	<b>Длина</b>			<b>Длина</b>		
	560 / 660			765 / 865		
	<b>Ширина</b>			<b>Ширина</b>		
	320			400		
	<b>Высота</b>			<b>Высота</b>		
	100 / 195			98 / 195		
<b>Вес, кг</b>	7,5			10,5		
<b>Тип крепления</b>	Торшерное или консольное крепление					

\* – указана максимальная мощность исполнения, возможны версии с пониженным рабочим током светодиодов

\*\* – указан световой поток для светильника с цветовой температурой 2700 К

## ОПЦИИ



NEMA разъем

## ТИПЫ КРЕПЛЕНИЙ



Универсальный поворотный узел крепления с возможностью консольной или торшерной установки светильника, для кронштейна или опоры Ø 60 мм

