

ТРИОС 1

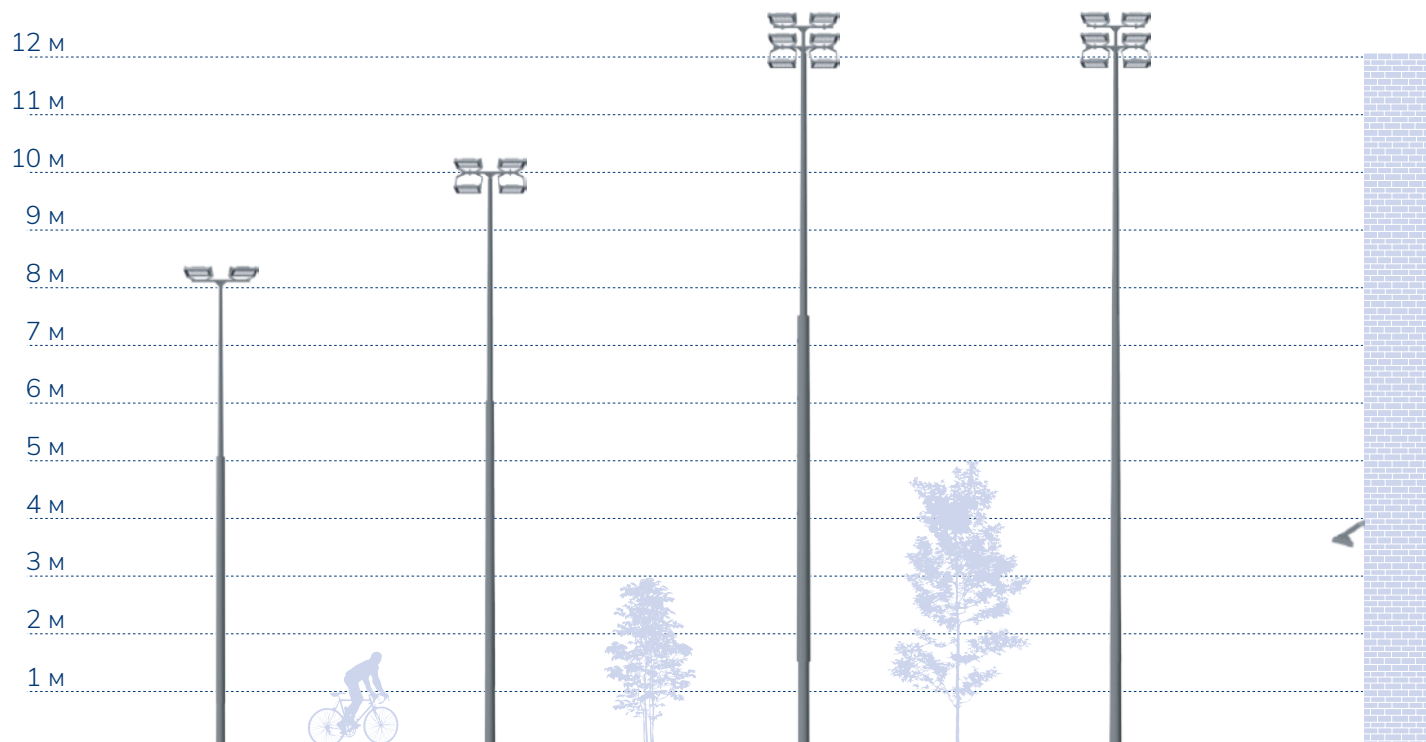


ОПИСАНИЕ

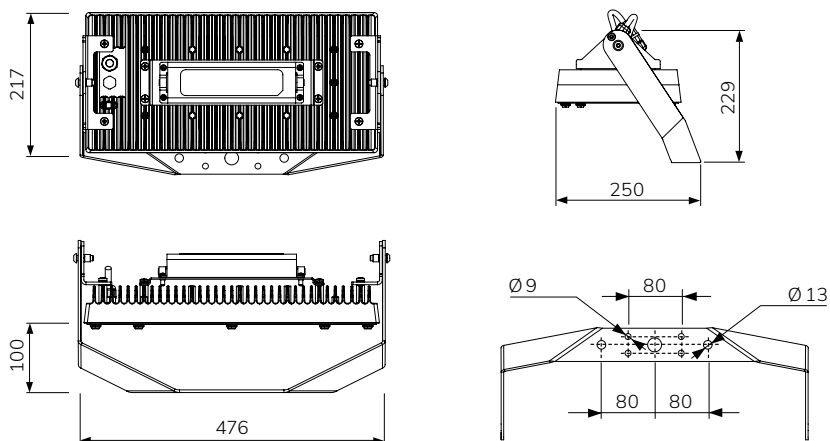
- Многофункциональный модульный светодиодный светильник с возможностью установки на одном крепежном элементе одного, двух или трех модулей
- Корпус из литого алюминия
- Порошковое полиэфирное покрытие, доступен любой цвет
- Ударопрочное закаленное защитное стекло с маской
- Степень защиты IP 66
- Класс электробезопасности I
- Светильник укомплектован кабелем для подключения
- Высокоэффективные линзы, десять типов светораспределения
- Стандартная цветовая температура: 2700 К, 3000 К, 4000 К, 5000 К
- Открытие светильника осуществляется снятием защитного стекла



ПРИМЕРЫ ОСВЕТИТЕЛЬНЫХ УСТАНОВОК



ХАРАКТЕРИСТИКИ



ТРИОС 1

Мощность, Вт*	175
Световой поток, лм**	23275
Оптика и светораспределение	PFS, ERL, ERS, PFA, PFA2, S, M, W, WW, E
Размеры, мм	
Длина	476
Ширина	217
Высота	229
Вес, кг	7,5
Тип установки	Лира для установки на плоскую поверхность (два вида)

* – указана максимальная мощность исполнения, возможны версии с пониженным рабочим током светодиодов

** – указан световой поток для светильника с цветовой температурой 4000 К

ОПЦИИ

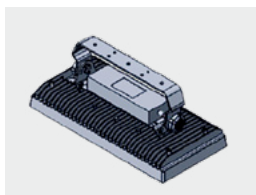


NEMA разъем

ТИПЫ КРЕПЛЕНИЙ



Поворотная лира для установки на плоскую поверхность. Угол поворота прожектора: от 0° до 360°



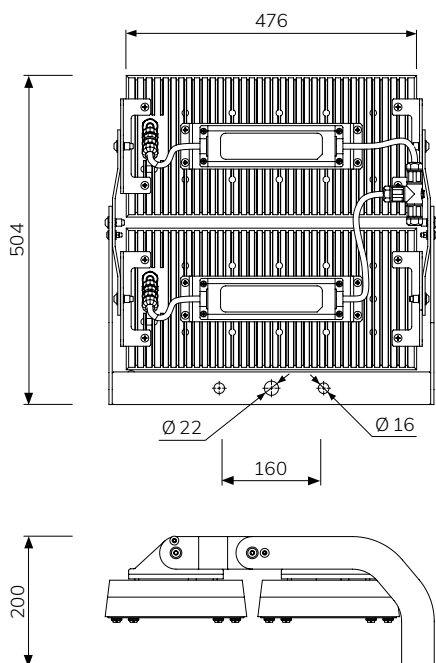
Поворотная лира для установки на плоскую поверхность



ТРИОС 2



ХАРАКТЕРИСТИКИ



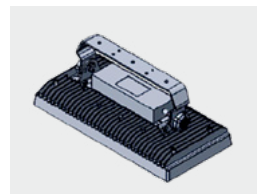
ОПИСАНИЕ

- Многофункциональный модульный светодиодный светильник с возможностью установки на одном крепежном элементе одного, двух или трех модулей
- Корпус из литого алюминия
- Порошковое полиэфирное покрытие, доступен любой цвет
- Ударопрочное закаленное защитное стекло с маской
- Степень защиты IP 66
- Класс электробезопасности I
- Светильник укомплектован кабелем для подключения
- Высокоэффективные линзы, десять типов светораспределения
- Стандартная цветовая температура: 2700 К, 3000 К, 4000 К, 5000 К
- Открытие светильника осуществляется снятием защитного стекла

ТИПЫ КРЕПЛЕНИЙ



Поворотная лира для установки на плоскую поверхность. Угол поворота прожектора: от 0° до 360°



Поворотная лира для установки на плоскую поверхность

		ТРИОС 2
Мощность, Вт*		350
Световой поток, лм**		46550
Оптика и светораспределение		PFS, ERL, ERS, PFA, PFA2, S, M, W, WW, E
Размеры, мм	Длина	476
	Ширина	504
	Высота	200
Вес, кг		16
Тип установки		Лира для установки на плоскую поверхность (два вида)

* – указана максимальная мощность исполнения, возможны версии с пониженным рабочим током светодиодов

** – указан световой поток для светильника с цветовой температурой 4000 К

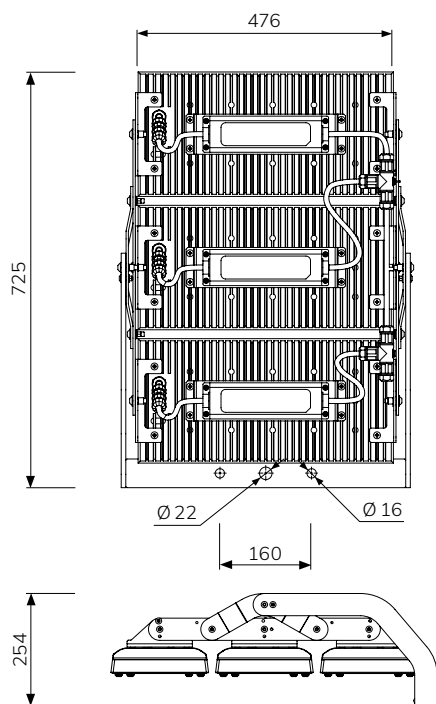
ТРИОС 3



ОПИСАНИЕ

- Многофункциональный модульный светодиодный светильник с возможностью установки на одном крепежном элементе одного, двух или трех модулей
- Корпус из литого алюминия
- Порошковое полиэфирное покрытие, доступен любой цвет
- Ударопрочное закаленное защитное стекло с маской
- Степень защиты IP 66
- Класс электробезопасности I
- Светильник укомплектован кабелем для подключения
- Высокоэффективные линзы, десять типов светораспределения
- Стандартная цветовая температура: 2700 К, 3000 К, 4000 К, 5000 К
- Открытие светильника осуществляется снятием защитного стекла

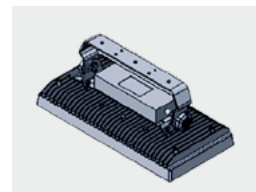
ХАРАКТЕРИСТИКИ



ТИПЫ КРЕПЛЕНИЙ



Поворотная лира для установки на плоскую поверхность. Угол поворота прожектора: от 0° до 360°



Поворотная лира для установки на плоскую поверхность

ТРИОС 3

Мощность, Вт*	525	
Световой поток, лм**	69825	
Оптика и светораспределение	PFS, ERL, ERS, PFA, PFA2, S, M, W, WW, E	
Размеры, мм	Длина	476
	Ширина	725
	Высота	254
Вес, кг	26	
Тип установки	Лира для установки на плоскую поверхность (два вида)	

* – указана максимальная мощность исполнения, возможны версии с пониженным рабочим током светодиодов

** – указан световой поток для светильника с цветовой температурой 4000 К