

ЗЕЛДА 1

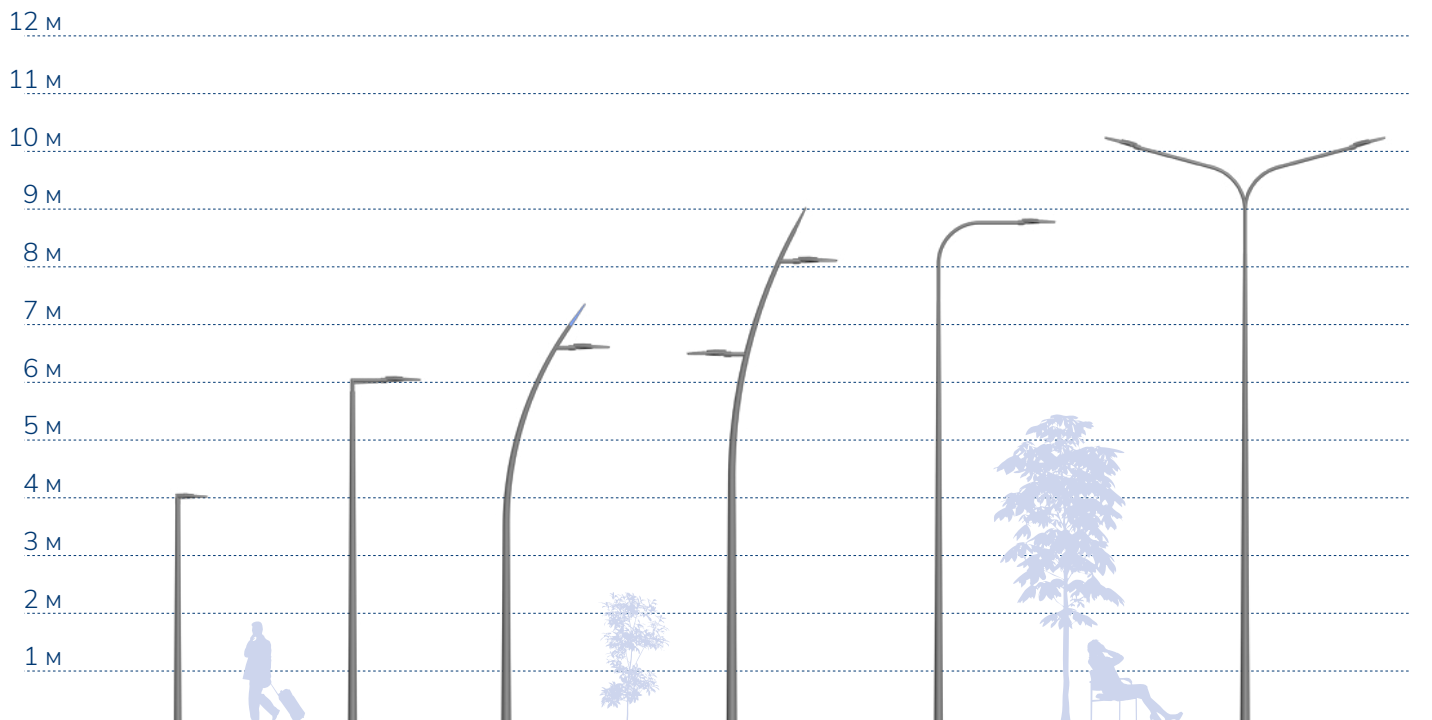


ОПИСАНИЕ

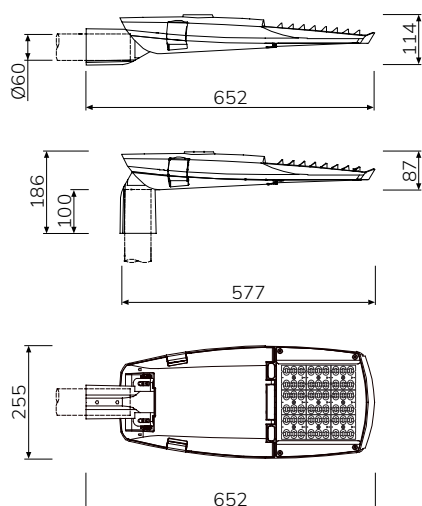
- Корпус из литого алюминия
- Порошковое полиэфирное покрытие, доступен любой цвет
- Ударопрочное закаленное защитное стекло с маской
- Экструдированные силиконовые прокладки
- Гермоввод для кабеля с устройством зажима
- Клапан компенсации давления
- Степень защиты IP 66
- Класс электробезопасности I
- Светильник укомплектован кабелем для подключения
- Пузырьковый уровень в электротехническом отсеке светильника
- Высокоэффективные линзы, пять типов светораспределения
- Стандартная цветовая температура: 2700 К, 3000 К, 4000 К, 5000 К
- Открытие светильника без инструментов (на защелке)
- Автоматическое отключение питания при открытии крышки светильника



ПРИМЕРЫ ОСВЕТИТЕЛЬНЫХ УСТАНОВОК



ХАРАКТЕРИСТИКИ



ЗЕЛДА 1

Мощность, Вт *	35	55
Световой поток, лм**	4235	6655
Оптика и светораспределение	ERS, ERL, PFA, EPD, EPG	
Размеры, мм	Длина	577 / 652
	Ширина	255
	Высота	114 / 186
Вес, кг	6,2	
Тип крепления	Торшерное или консольное крепление	

* – указана максимальная мощность исполнения, возможны версии с пониженным рабочим током светодиодов

** – указан световой поток для светильника с цветовой температурой 2700 К

ОПЦИИ

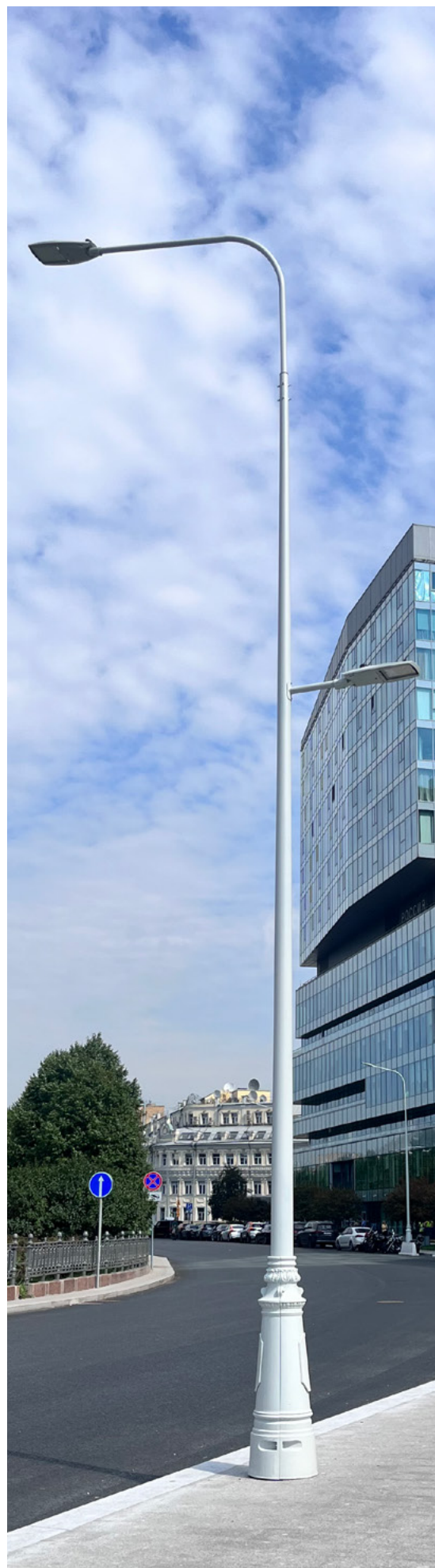


NEMA разъем

ТИПЫ КРЕПЛЕНИЙ



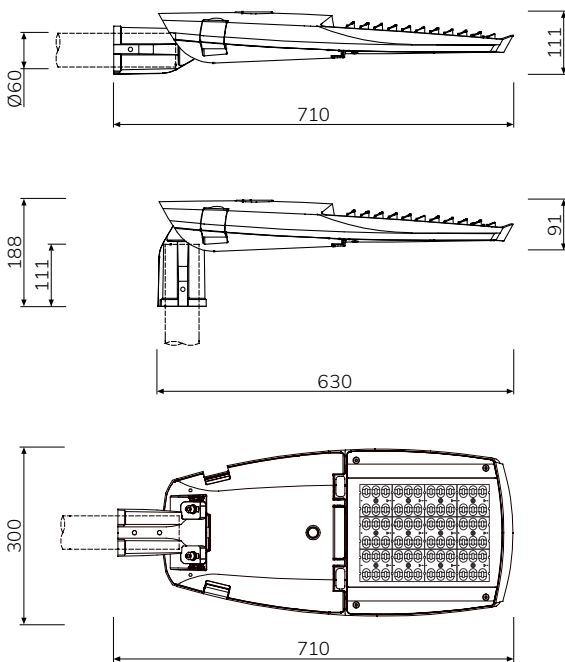
Универсальный поворотный узел крепления с возможностью консольной или торшерной установки светильника



ЗЕЛДА 2



ХАРАКТЕРИСТИКИ



ОПИСАНИЕ

- Корпус из литого алюминия
- Порошковое полиэфирное покрытие, доступен любой цвет
- Ударопрочное закаленное защитное стекло с маской
- Экструдированные силиконовые прокладки
- Гермоввод для кабеля с устройством зажима
- Клапан компенсации давления
- Степень защиты IP 66
- Класс электробезопасности I
- Светильник укомплектован кабелем для подключения
- Пузырьковый уровень в электротехническом отсеке светильника
- Высокоэффективные линзы, пять типов светораспределения
- Стандартная цветовая температура: 2700 К, 3000 К, 4000 К, 5000 К
- Открытие светильника без инструментов (на защелке)
- Автоматическое отключение питания при открытии крышки светильника

ТИПЫ КРЕПЛЕНИЙ



Универсальный поворотный узел крепления с возможностью консольной или торшерной установки светильника

		ЗЕЛДА 2		
Мощность, Вт *		85	110	140
Световой поток, лм**		10285	13310	16940
Оптика и светораспределение		ERS, ERL, PFA, EPD, EPG		
Размеры, мм	Длина	630 / 710		
	Ширина	300		
	Высота	111 / 188		
Вес, кг		7,7		
Тип крепления		Торшерное или консольное крепление		

* – указана максимальная мощность исполнения, возможны версии с пониженным рабочим током светодиодов

** – указан световой поток для светильника с цветовой температурой 2700 К

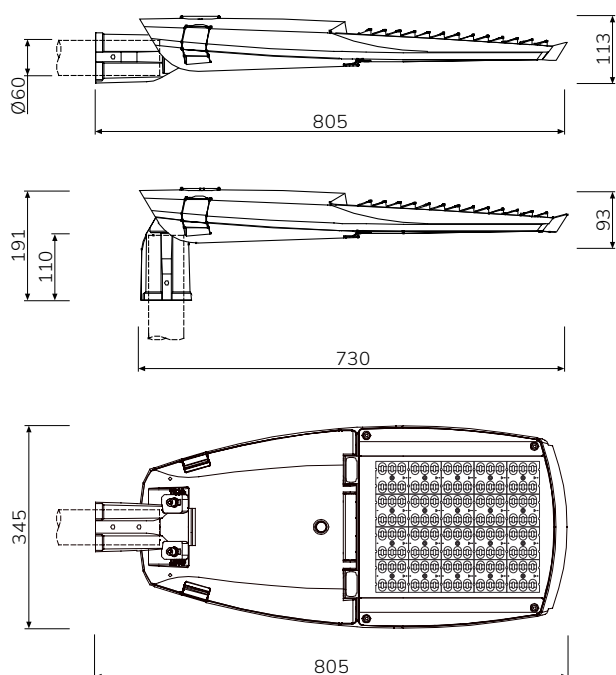
ЗЕЛДА 3



ОПИСАНИЕ

- Корпус из литого алюминия
- Порошковое полиэфирное покрытие, доступен любой цвет
- Ударопрочное закаленное защитное стекло с маской
- Экструдированные силиконовые прокладки
- Гермоввод для кабеля с устройством зажима
- Клапан компенсации давления
- Степень защиты IP 66
- Класс электробезопасности I
- Светильник укомплектован кабелем для подключения
- Пузырьковый уровень в электротехническом отсеке светильника
- Высокоэффективные линзы, пять типов светораспределения
- Стандартная цветовая температура: 2700 К, 3000 К, 4000 К, 5000 К
- Открытие светильника без инструментов (на защелке)
- Автоматическое отключение питания при открытии крышки светильника

ХАРАКТЕРИСТИКИ



ТИПЫ КРЕПЛЕНИЙ



Универсальный поворотный узел крепления с возможностью консольной или торшерной установки светильника

ЗЕЛДА 3

Мощность, Вт *	175	220	265
Световой поток, лм**	21175	26620	32065
Оптика и светораспределение	ERS, ERL, PFA, EPD, EPG		
Размеры, мм	Длина	730 / 805	
	Ширина	345	
	Высота	113 / 191	
Вес, кг	9,7		
Тип крепления	Торшерное или консольное крепление		

* – указана максимальная мощность исполнения, возможны версии с пониженным рабочим током светодиодов

** – указан световой поток для светильника с цветовой температурой 2700 К